

MANUEL TECHNIQUE

ALIMENTATION
SANS INTERRUPTION

UNITÉ DE CHARGEMENT ET DE
CONTRÔLE
PC-0524-400-0



TABLE DES MATIÈRES

1... DONNÉES.....	3
2. .. INFORMATIONS GÉNÉRALES.....	4
2.1 Sécurité	4
2.2 Personnel qualifié.....	4
2.3 Conformité d'utilisation	4
2.4 Démenti	4
3. .. PRODUIT	6
3.1 Schéma.....	7
3.2 Dimensionnement	8
3.3 Montage.....	9
3.4 Connexions et signalisation	11
4. .. COMMANDE.....	12
4.1 États de fonctionnement/signalisation.....	12
4.2 Test de la batterie	16
4.3 Batterie	17
4.4 Batterie	19
4.5 Temps d'autonomie des modules de batterie	22
4.6 Déclassement	23
5. .. ENTRETIEN	24
5.1 Durée de vie du module de batterie	24
5.2 Stockage des modules de batterie.....	24
6. .. MISE À JOUR DU FIRMWARE USV.....	24

1. DONNÉES

Le tableau suivant présente les données pour commander l'unité de charge et les modules de batterie.

Tableau 1: Numéros de commande

UNITÉ DE CHARGE ET DE CONTRÔLE			
Référence	Tension d'entrée	Courant nominal de sortie	
PC-0524-400-0	24 Vdc	40 A	
Modules de batterie			
Variante	Tension d'entrée	Courant nominal de sortie	Capacité nominale
PVAF 24/0,8 Ah	24 Vdc	max. 5 A	0,8 Ah
PVAF 24/1,2 Ah	24 Vdc	max. 7,5 A	1,2 Ah
PVAF 24/7 Ah	24 Vdc	max. 40 A	7 Ah
PVAF 24/12 Ah	24 Vdc	max. 40 A	12 Ah
PVA 24/3,2 Ah	24 Vdc	max. 20 A	3,2 Ah
PVA 24/7 Ah	24 Vdc	max. 40 A	7 Ah
PVA 24/12 Ah	24 Vdc	max. 40 A	12 Ah
PST-0124-032-00	24 Vdc	max. 20 A	3,2 Ah
PST-0124-070-00	24 Vdc	max. 40 A	7 Ah
PST-0124-120-00	24 Vdc	max. 40 A	12 Ah

Logiciel UPS-Control

Logiciel de visualisation et de configuration de l'unité de charge et de contrôle. Téléchargement gratuit sur www.block.eu. Pour l'affichage et le réglage individuel de l'unité de charge et de commande.

2. INFORMATIONS GÉNÉRALES

2.1 Sécurité

Veillez lire attentivement ces avertissements et consignes de sécurité avant d'utiliser l'appareil. L'appareil ne peut être installé que par du personnel compétent et qualifié. En cas de dysfonctionnement ou de dommage, coupez immédiatement la tension d'alimentation et envoyez l'appareil à BLOCK Transformatoren-Elektronik GmbH pour inspection. L'appareil n'inclut aucun composant de service. Si un fusible interne se déclenche, il y a probablement un défaut interne dans l'appareil. Les données fournies ne sont fournies qu'à des fins de description du produit et ne doivent pas être considérées comme des biens garantis au sens juridique.

2.2 Personnel qualifié

Le produit associé à cette documentation ne peut être manipulé que par du personnel qualifié conformément à la documentation relative à la tâche respective, en particulier aux instructions de sécurité et d'avertissement qu'elle contient. Sur la base de sa formation et de son expérience, le personnel qualifié peut garantir que l'utilisation du produit décrit répond à toutes les exigences de sécurité ainsi qu'aux réglementations, réglementations et lois applicables.

2.3 Conformité d'utilisation

Cet appareil est conçu pour être installé dans un boîtier et convient à une utilisation avec des appareils électroniques généraux, tels que des commandes industrielles, des équipements de bureau, des équipements de communication ou des instruments de mesure. N'utilisez pas cet appareil dans les systèmes de contrôle des avions, des trains ou des installations nucléaires où un dysfonctionnement pourrait entraîner des blessures graves ou un danger pour la vie.

2.4 Démenti

Le contenu de cette publication a été vérifié avec le plus grand soin pour s'assurer qu'il est conforme au matériel et aux logiciels décrits. Néanmoins, il peut y avoir des divergences entre le produit et la documentation. Des écarts peuvent également se produire en raison du développement constant du produit. Pour cette raison, nous ne pouvons pas garantir une conformité totale. Si cette documentation contient des erreurs, nous nous réservons le droit d'apporter les corrections nécessaires sans préavis.



ATTENTION

Coupez la tension d'entrée avant les travaux d'installation, de maintenance ou de modification et protégez-la contre toute reconnexion involontaire.



ATTENTION

N'apportez aucune modification ou tentative de réparation à l'appareil. N'ouvrez pas l'appareil !



ATTENTION

Empêchez la pénétration d'objets étrangers, tels que des trombones et des pièces métalliques.



ATTENTION

N'utilisez pas l'appareil dans un environnement humide ou dans un environnement où il y a de la condensation.



ATTENTION

Ne touchez pas le boîtier pendant le fonctionnement ou peu de temps après l'arrêt.
Les surfaces chaudes peuvent causer des blessures.

3. PRODUIT

L'unité de charge et de contrôle forme une alimentation sans coupure (UPS) en combinaison avec jusqu'à trois modules de batterie et une alimentation externe appropriée. Cet onduleur protège le système et les données sensibles contre les pannes de secteur et les fluctuations de tension. Selon l'application, jusqu'à 40 A sont donc disponibles sans interruption pour les réseaux 12 Vcc et 24 Vcc. L'unité de charge et de contrôle fournit toujours une alimentation sûre des PC industriels.

La gestion intelligente de la batterie de l'onduleur combine des temps de charge courts avec une gestion de charge optimisée pour une durée de vie la plus longue possible des modules de batterie. De plus, une surveillance permanente des modules de batterie est disponible, ce qui permet d'être alerté à un stade précoce si les modules de batterie ont une faible durée de vie restante.

Une particularité de l'appareil est l'option de réglage via le commutateur rotatif fixé à l'avant. Ce commutateur rotatif permet un temps d'autonomie fixe, une configuration individuelle via l'interface (uniquement par le biais du logiciel UPS Control) ou le mode d'arrêt IPC.



Figure 1: Unité de chargement et de contrôle

3.1 Schéma

Le schéma fonctionnel suivant montre un exemple de câblage.

Pour assurer une bonne communication entre les modules de batterie et l'unité de charge et de contrôle, les câbles d'interface, de commande et de signal < 3 mètres doivent être sélectionnés.

De plus, il faut veiller à ne pas poser le câble de commande parallèlement aux lignes électriques, sinon des perturbations de la communication sont à prévoir.

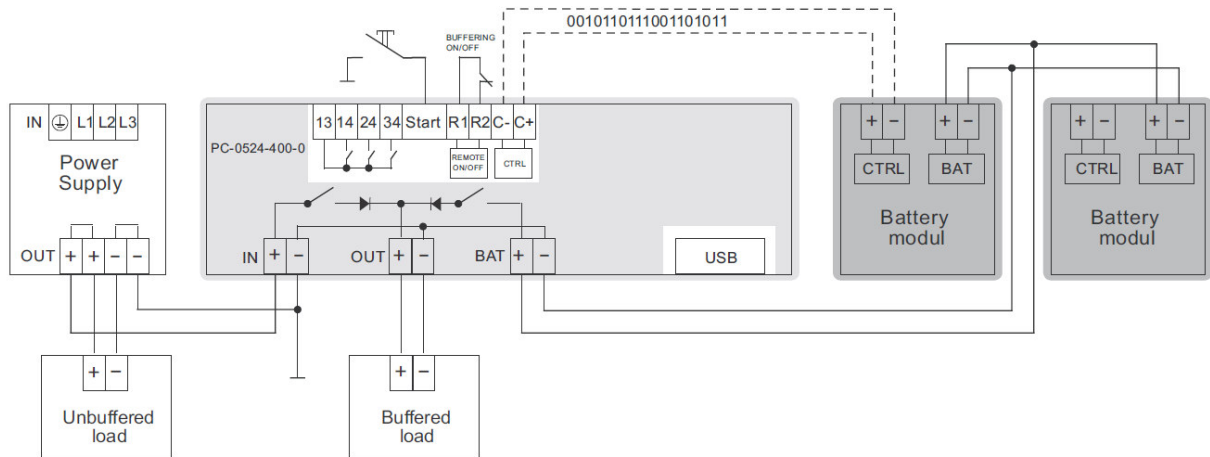


Figure 2 : Schéma du bloc de câblage

Afin d'obtenir le temps d'autonomie maximal, il est possible de connecter jusqu'à 3 modules de batterie en parallèle (voir chapitre 4.5).

Si plusieurs modules de batterie sont utilisés, le câble de commande doit être fixé à un seul module de batterie.

3.2 Dimensionnement

Les dimensions de l'unité de charge et de contrôle sont illustrées à la figure 3.

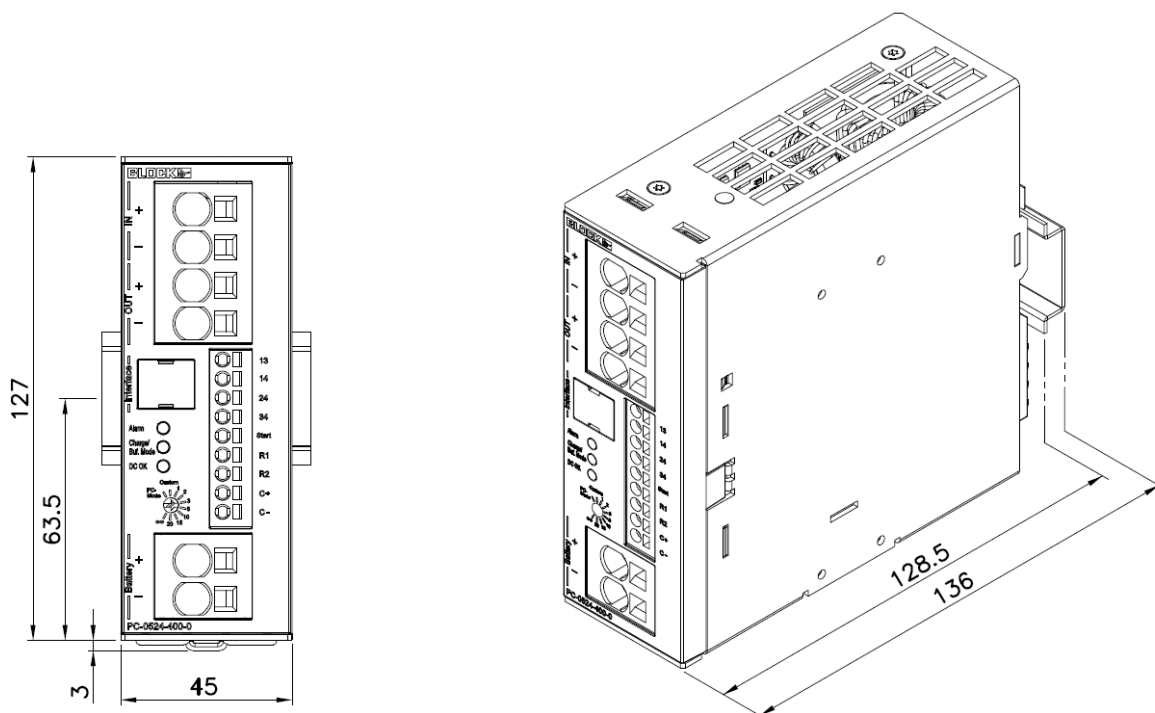


Figure 3: Dimension de l'unité de charge et de contrôle

Les dimensions des modules de batterie associés se trouvent dans le manuel utilisateur des modules de batterie.

3.3 Montage

L'unité de charge et de contrôle peut être montée sur le rail DIN sans outils.

Pour ce faire, l'avant de l'appareil est d'abord légèrement tourné vers le haut et placé sur le rail DIN. Il convient de noter que l'appareil est poussé vers le bas jusqu'à la butée. Lorsque l'appareil repose sur le rail DIN, la face inférieure est pressée contre le rail de montage jusqu'à ce qu'elle soit verrouillée dans le rail DIN (suivi d'un « clic »). Pour vérifier, secouez à nouveau légèrement l'appareil pour assurer un bon verrouillage.

Un outil standard, tel qu'un tournevis à tête plate, est nécessaire pour le démontage. En appuyant sur la fixation, l'appareil peut être détaché du rail DIN en soulevant la face inférieure de l'appareil.

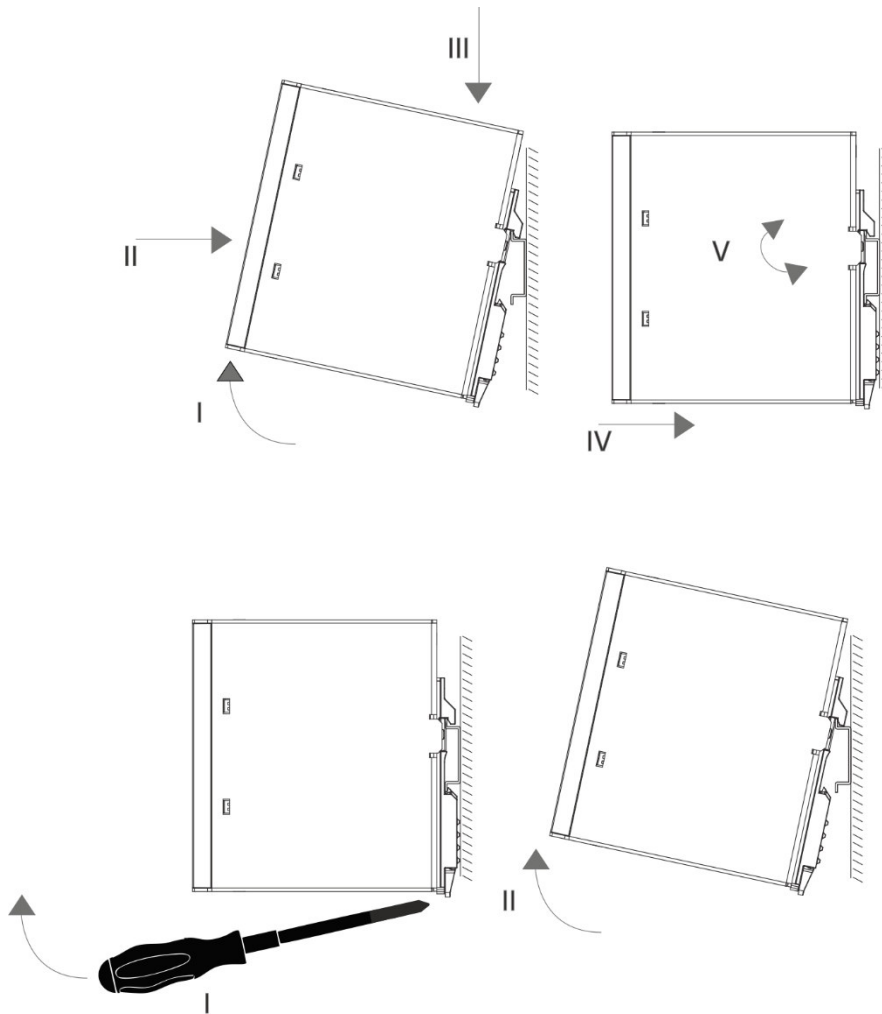


Figure 4: Montage



ATTENTION

Le montage des modules de batterie au-dessus de la tête n'est pas autorisé.

Pour assurer le refroidissement par convection naturelle, une distance d'au moins 40 mm par rapport aux appareils voisins doit être maintenue en bas et en haut. Le montage latéral au contact d'autres appareils est autorisé.

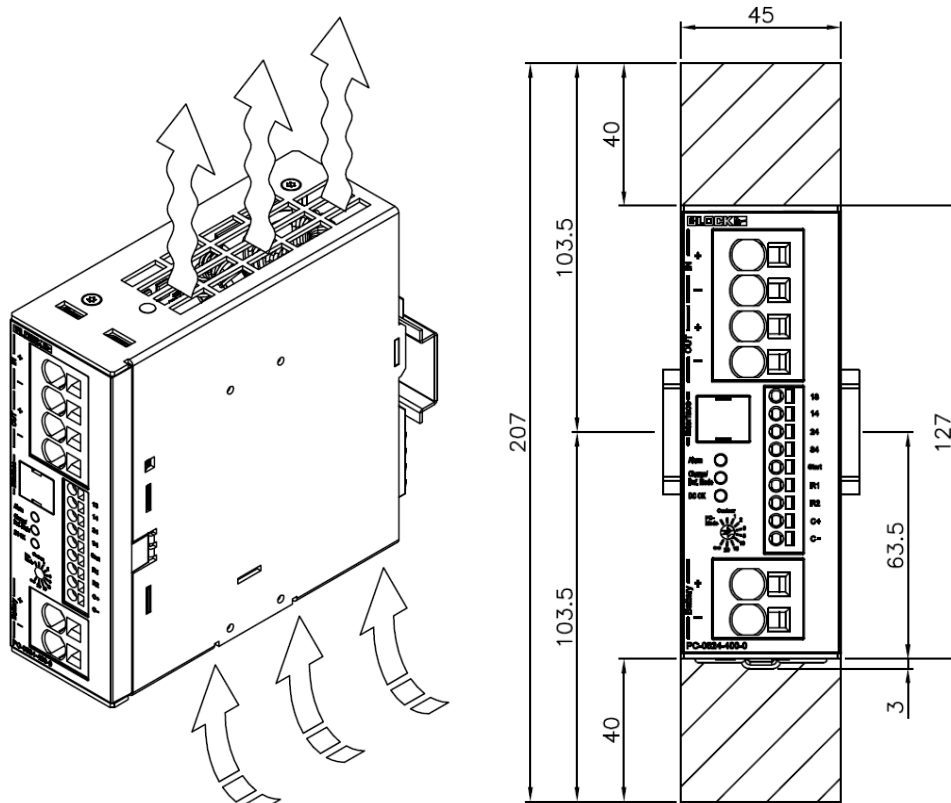


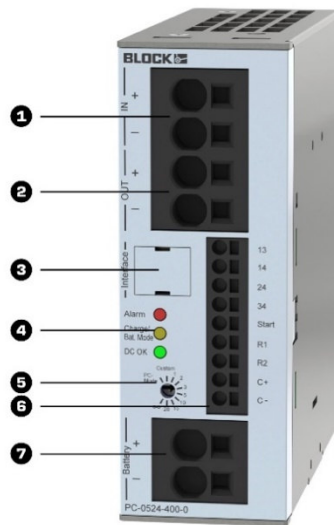
Figure 5: Refroidissement par convection



ATTENTION

Montez l'appareil horizontalement uniquement. Un assemblage différent n'est pas autorisé.

3.4 Connexions et signalisation



Non.	Fonction	Indice
1	Bornes d'entrée d'alimentation	0,75 – 16 mm ² (20...4 AWG)
2	Bornes de sortie de l'alimentation	0,75 – 16 mm ² (20...4 AWG)
3	Interface PC	Connecteur USB (USB de type B)
4	Indicateurs	LED Rouge: Alarme LED jaune: Charge Batterie / Charge spécifique LED Verte: DC OK
5	Commutateur rotatif pour le réglage du temps d'autonomie	Temps d'autonomie en minutes (1-20) IPC-Modus (PC-Mode) Temps maximum (∞) Temps spécifique (personnalisé)
6	Signal et contacts de signalisation	13: Point commun contact libre de potentiel pour les sorties de signal 14/24/34 14 : Alarme (par défaut = actif 0Vcc) 24: Mode décharge batterie (par défaut = actif 24Vcc) 34: Batterie en charge (par défaut = actif 24Vcc) START : démarrage en mode batterie R1/R2 : Arrêt à distance des batteries C+/C- : Entrées pour le contrôle des batteries 0,2-2,5 mm ² (24... 12 AWG)
7	Bornes de batterie	0,75-16 mm ² (20...4 AWG)

4. COMMANDE

Après avoir connecté les modules de batterie, celles-ci sont automatiquement détectées grâce au contrôle de batterie, à condition que le câble de commande « C+/C- » soit connecté pour la communication entre les modules avec la bonne polarité.

Fonctionnement 12 V

L'unité de charge et de contrôle convient à la fois à une tension nominale de 12 V et de 24 V tension délivrée. Pour activer le fonctionnement 12 V, une connexion avec le logiciel UPS Control est nécessaire. Le fonctionnement 12 V doit d'abord être activé pour l'appareil connecté via l'interface de communication. L'option de réglage pour l'activation se trouve dans l'onglet « Paramètres » sous « Paramètres avancés ».

Pour un fonctionnement en 12 V, un module de batterie 12 V autonome est nécessaire. L'utilisation des modules de batterie 24 V n'est pas possible dans ce mode.



ATTENTION

Avec des batteries 12 V connectées, le passage au fonctionnement 24 V peut entraîner la destruction des modules de batterie.



INDICE

Pour une alimentation optimale des modules de batterie, le câble de contrôle entre le module de batteries et l'UPS est recommandé.

La polarité doit être respectée.

Avant d'alimenter le module UPS, les modules de batterie doivent être entièrement connectés pour éviter des signaux de défauts.

4.1 États de fonctionnement/signalisation

L'unité de charge et de contrôle peut signaler les états de fonctionnement actuels, les alarmes et les défauts. Trois voyants lumineux (LED) et trois contacts libres de potentiel sont disponibles pour la surveillance du fonctionnement.

Lorsqu'elles sont livrées, les sorties de chaque signal sont configurées comme suit :

Tableau 2: sorties de signal configurées

Condition	Sortie de signal	Fonction
Pas de fonctionnement sur batterie possible ou remplacement de la batterie recommandé ou sortie désactivée	13/14	Non inversé
L'onduleur fonctionne sur batterie	13/24	Inversé
Chargement du module de batterie	13/34	Inversé

L'unité de charge et de contrôle est capable de détecter plusieurs événements qui peuvent être liés individuellement aux trois sorties de signaux via le logiciel de configuration et de gestion UPS-Control. La logique (inversée / non inversée ou basse impédance / haute impédance) peut également être modifiée si nécessaire

Tableau 3 : Événements détectables

Non.	Description
1	Autonomie
2	Pas de fonctionnement de en autonomie possible : Test de présence négatif ou connexion pour l'arrêt à distance (entrée à distance) non disponible
3	Tension de la batterie très faible < 20,4 V
4	Batterie < 85 %
5	Remplacement de la batterie recommandé
6	La sortie est désactivée
7	Mode fusible
8	Mode Hiccup
9	Courant de sortie trop élevé
10	Température
11	Défaillance du système
12	Arrêt de sécurité

L'unité de charge et de contrôle dispose de trois comportements de surcharge qui peuvent être sélectionnés.

Mode Hiccup

La sortie ne peut pas être alimentée pendant 5 secondes en raison d'un court-circuit ou d'une surcharge continue.

Il y a 3 tentatives de démarrage avec un temps d'attente de 20 secondes chacune. S'il n'y a pas eu de redémarrage jusqu'à présent, une pause de 5 minutes est effectuée avant la prochaine tentative.

Mode fusible

La sortie ne peut pas être augmentée dans les 5 secondes en raison d'un court-circuit ou d'une surcharge continue. La sortie reste éteinte.

Pour quitter le mode fusible, vous devez appuyer sur le bouton « Réinitialiser le mode fusible ». Celui-ci apparaît dans le logiciel UPS Control dans la section « Comportement de surcharge » dès que le mode fusible est activé. Si le redémarrage n'a pas abouti, on ne peut réessayer qu'après un temps d'attente de 20 secondes.

Power Boost / Top Boost

En cas de surcharge, l'unité de charge et de contrôle avec le Power Boost permet d'alimenter des charges temporairement supérieures.

- Sans Boost : 45A pour 3mS
- Power Boost : 45A pour 5mS
- Top Boost : 45-65A pour 55mS, après 45A pour 5S

Le Power Boost en présence du secteur doit être pris en charge par l'alimentation électrique en amont.



INDICATION

Le mode HICcup est activé de base à la livraison. Pour activer le mode fusible ou le Power Boost, le logiciel UPS Control est nécessaire.
Dans le logiciel UPS Control, le mode fusible ou le Power Boost peut être sélectionné sous l'onglet „ Paramètres “ et „ Comportement de surcharge “ .

Les indicateurs d'état LED indiquent également l'état de fonctionnement de l'unité de charge et de contrôle. Les signaux lumineux ont la signification suivante.

Tableau 4: Signalisation via des indicateurs d'état LED

État de fonctionnement	LED verte	LED jaune	LED rouge
	DC OK	Charge/Bat. Mode	Alarme
L'onduleur fonctionne en fonctionnement normal Tension de sortie > 20,4 V La batterie est chargée et OK	Allumée	Éteinte	Éteinte (clignote (à 1 HZ, remplacement de la pile recommandé)
L'onduleur fonctionne en fonctionnement normal Charger la batterie (Charge < 85 % de la capacité nominale)	Allumée	allumée	Éteinte (clignote (à 1 HZ, remplacement de la pile recommandé)
L'onduleur fonctionne en fonctionnement normal, pas de fonctionnement sur batterie possible (Test de présence négatif ou arrêt à distance R1/R2 actif)	Allumée	Éteinte	Allumée
L'onduleur fonctionne en fonctionnement normal Remplacement de la batterie recommandé	Allumée	Éteinte	Clignote (à 1 Hz)
UPS travaille dans le Mode tampon/mode IPC Tension de la batterie > 20,4 V	Allumée	Clignote (1 Hz)	Éteinte (clignote (à 1 HZ, remplacement de la pile recommandé)
UPS travaille dans le Mode tampon/mode IPC Tension de la batterie < 20,4 V Appareil peu de temps avant l'arrêt	Allumée	Clignote (4 Hz)	Éteinte (remplacement de la pile clignotante (à 1 HZ) recommandé)
Protection contre les décharges profondes de l'onduleur L'opération de tampon est terminée (Tension de la batterie réglée en usine < 18 V)	Éteinte	Clignote (4 Hz)	Clignote (1 Hz)
Arrêt de sécurité (Pas de fonctionnement tampon possible ou d'arrêt à distance R1/R2 actif ou pas de batterie connectée)	Clignote (1 Hz)	Éteinte	Allumée
Arrêt de sécurité (Tension d'entrée trop petite ou trop grande, sortie désactivée)	Clignote (1 Hz)	Éteinte	Éteinte
L'onduleur est en mode hoquet	Éteinte	Éteinte	Clignote (1 Hz)
L'onduleur est en mode fusible	Éteinte	Éteinte	Clignote (4 Hz)
Mode d'arrêt Arrêt/temps d'attente de l'IPC	Éteinte	Éteinte	allumée

Arrêt de sécurité

La sortie est désactivée pour protéger l'unité de charge et de contrôle et la charge.

Si une tension trop basse < 18 V / 9 V pour un fonctionnement 24 V / 12 V ou une tension trop élevée > 30 V / 15 V pour un fonctionnement 24 V / 12 V est détectée pendant le processus de mise en marche, la tension nominale est surveillée pour un retour à la normale pendant 60 seconds. Si aucun changement de tension n'est détecté après l'écoulement du temps d'attente, le système passe en mode d'arrêt.

Mode en arrêt

Le mode en arrêt a été activé en raison de l'arrêt de sécurité.

Si la tension secteur ne descend pas en dessous de 3 V dans les 5 secondes, il repasse en mode arrêt de sécurité. Si la tension secteur n'atteint pas la tension nominale après trois essais, le temps d'attente en mode arrêt est prolongé à 120 secondes.

Le fonctionnement en autonomie a été interrompu le temps d'autonomie max à été atteint ou le fonctionnement en autonomie a été interrompu en raison de la protection contre les décharges profondes) et la tension du secteur n'est pas dans la plage nominale. La LED rouge signale cet état pendant 5 secondes supplémentaires, après quoi le système est éteint.

Démarrer à partir de la batterie

Si un démarrage externe du système est nécessaire sans alimentation connectée, l'unité de charge et de contrôle permet de démarrer le système à partir de la batterie connectée. En appliquant brièvement 0 V à la borne « start », l'unité de charge et de commande est démarrée en mode autonomie et la charge en sortie UPS est entièrement alimentée par les batteries connectées.

Si la tension secteur est présente après le démarrage de l'installation, l'unité de charge et de contrôle passe automatiquement en fonctionnement normal.



ATTENTION

L'application de 0 V à la borne « start » ne doit se faire que pendant une courte période (impulsion), car si 0V est appliqué en permanence à la borne « start », l'arrêt de sécurité est contourné.



INDICATION

À la livraison, l'état de sorties des contacts correspond à l'affichage des LED. Si l'on procède à une affectation spécifique des sorties de signal, des états de signal différents de l'affichage LED sont possibles. Veillez à ce que seules des combinaisons judicieuses soient signalées.

4.2 Test de la batterie

L'unité de charge et de contrôle effectue différents contrôles sur les modules de batterie en fonction de l'état de fonctionnement. Si des irrégularités sont détectées, des avertissements ou des signalisations appropriés sont générés.

Etat de charge

En fonctionnement normal, le module de batterie est chargé. Pendant la charge, l'état de charge est vérifié toutes les 60 secondes.

Si les modules de batterie sont chargés < 85 %, l'état « La batterie est en charge » est signalé. La LED jaune s'allume ainsi que la sortie du signal "Bat. Charge" est activé (en configuration usine).

Test de présence

Le test de présence est utilisé pour détecter un module de batterie correctement connecté et fonctionnel et est effectué en fonctionnement normal. Lors du test de présence, les modules de batterie sont soumis à une légère charge pendant une courte période pour s'assurer que le module de batterie est correctement connecté, que les batteries sont fonctionnelles et que le fusible est intact.

Le test de présence est effectué en fonctionnement normal avec un courant de charge < 1 A toutes les 30 secondes et un courant de charge > 1 A toutes les 180 secondes. En cas de résultat négatif, le test est répété cycliquement toutes les 15 secondes.

Si le test de présence donne un résultat final négatif, le défaut « pas de fonctionnement en autonomie possible » est signalé. La LED rouge s'allume et la sortie de signal « Alarme » est activée (uniquement en configuration usine).



INDICATION

Pour les modules de batterie sans "Bat. Contrôle", seul le test de présence est effectué.



INDICATION

Le test de présence est effectué toutes les 60 s

Test de qualité

Les accumulateurs ont une durée de vie limitée, qui peut aller de < 1 à 15 ans, selon le modèle et en fonction de la température ambiante.

La durée de vie restante des batteries est calculée dynamiquement en fonction de la température ambiante dans le module de batterie, à condition que les deux "câbles de contrôle batteries sont correctement connectés. Ce contrôle est effectué toutes les 10 minutes en fonctionnement normal. Si le test de qualité donne un résultat négatif, l'avertissement « Remplacement de la batterie recommandé » est généré. La LED rouge clignotera et le signal de sortie « Alarme » sera activé.



INDICE

Il est recommandé de réinstaller le module de batterie dès que possible après l'apparition de l'avertissement.
afin de maintenir un fonctionnement sécurisé de la mémoire tampon.

4.3 Batterie

La gestion intelligente de la batterie permet des ajustements dynamiques tels que le réglage du courant de charge optimal ou d'une tension de charge dépendante de la température pour tous les modules de batterie détectés avec « Battery Control ».

Tension de charge dépendante de la température

En mesurant la température réelle directement dans le module de batterie avec « Battery Control », la charge est compensée en fonction de la température. La durée de vie des batteries installées est ainsi prolongée de manière durable. D'autres réglages des paramètres de charge ne sont pas nécessaires en raison de la détection automatique.

Le contrôle de charge est basé sur une caractéristique de charge UI. Il s'agit d'un processus de charge en 2 étapes, qui est le suivant.

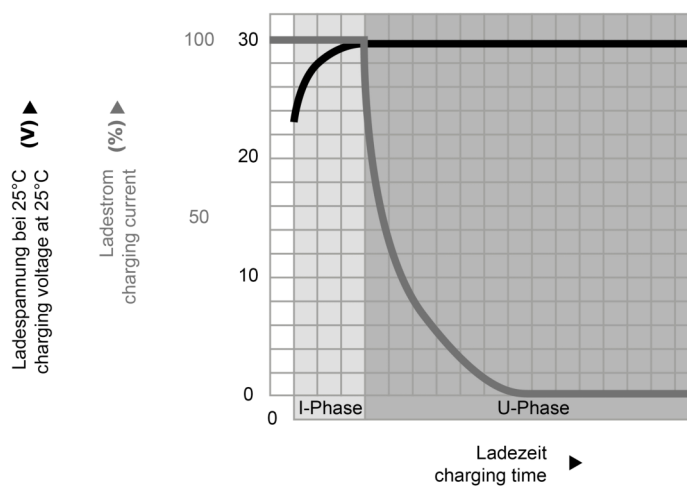


Figure 6: Caractéristiques de charge

Etape	Dénomination	Description
1	Charge	Phase de charge à courant constant courant de charge initial
2	Charge d'égalisation	Phase de charge à tension constante Tension de fin de charge d'égalisation Tension de fin de charge de maintien

En cas de déconnexion du câble de communication entre l'unité de charge et de commande et le module de batterie, la température enregistrée dans l'unité de charge et de commande doit être utilisée comme substitut pour assurer la compensation de la température.



INDICATION

La compensation de température des modules de batterie sans « Battery Control » est traitée comme s'il y avait une perte de la communication.

Si les modules de batterie sont utilisés sans communication, le réglage des paramètres généraux de charge doit être vérifié et assuré individuellement en fonction du module de batterie utilisé.

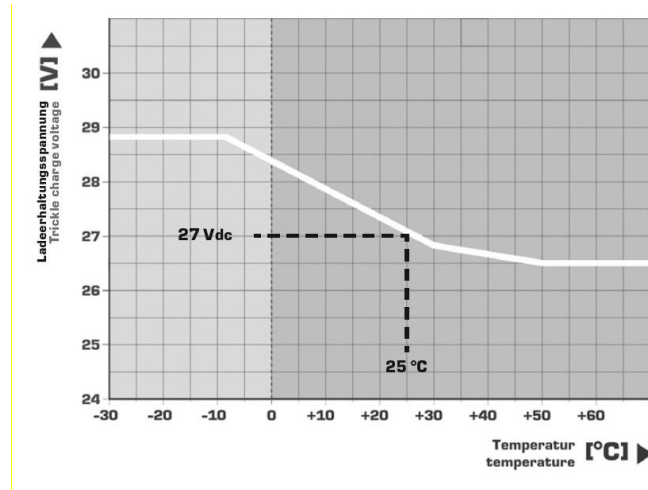


Figure 7: Courbe caractéristique de charge de compensation

La compensation automatique de la température peut être désactivée à tout moment via le logiciel de configuration. Une valeur fixe pour la tension d'entretien finale peut être stockée indépendamment.

INDICE



Afin de permettre une charge en fonction de la température, même pour les modules de batterie sans „Battery Control“, il est possible de fixer un capteur de température séparé sur le module de batterie et de le connecter à l'unité de charge et de commande via les bornes „C+“ et „C-“. Afin d'obtenir des résultats de mesure précis, il est nécessaire d'utiliser uniquement les éléments suivants

Capteur de température à utiliser :

Paramètres de charge en usine

Une fois les modules de batterie reconnus avec „Battery Control“, les paramètres de charge suivants sont définis en usine. Les modules de batterie sans „Battery Control“ sont configurés en usine avec une tension de charge de 27,4 Vcc / 13,7 Vcc pour un fonctionnement en 24 Vcc / 12 Vcc et un courant de charge de 0,8A.

Tableau 5 : Réglage de charge d'usine

Variante	Tension de charge	Courant de charge
PVAF 24/0,8Ah	28,8 V	0,2 A
PVAF 24/1,2 Ah	28,8 V	0,3 A
PVAF 24/7 Ah	28,8 V	1,8 A
PVAF 24/12 Ah	28,8 V	3,0 A
PVA 24/3,2 Ah	28,8 V	0,8 A
PVA 24/7 Ah	28,8 V	1,8 A
PVA 24/12 Ah	28,8 V	3,0 A



INDICATION

Le logiciel de configuration peut être utilisé à tout moment pour régler un courant de charge spécifique comme point de consigne, quel que soit le module de batterie utilisé.

4.4 Batterie

En cas de défaillance de la tension secteur, le fonctionnement en autonomie est activé sans coupure. L'énergie nécessaire au maintien de la tension d'alimentation 24Vcc / 12Vcc est prélevée sur le module de batterie. Le niveau de la tension de sortie dépend directement de l'état de charge et de la capacité des batteries.

Le fonctionnement en autonomie est signalé par le clignotement lent de la LED jaune (environ 2 Hz). En configuration usine, cet événement est marqué par le signal de sortie Mode décharge batterie.

L'unité de charge et de contrôle prend en charge à la fois le maintien de la tension d'alimentation pendant une durée configurable et l'arrêt et le redémarrage contrôlés d'un PC industriel (IPC) – voir le chapitre « Fonctionnement de l'autonomie en mode IPC ».

Pour arrêter un PC industriel (IPC) du côté logiciel, le commutateur rotatif doit être réglé sur « PC Mode » ou le réglage via le logiciel Windows « UPS-Control » est possible. Si l'unité de charge et de contrôle est connectée à l'IPC, les données transmises de manière cyclique par l'onduleur déclenchent l'arrêt après un temps réglable.



ATTENTION

En fonctionnement 24 Vcc, il n'est pas autorisé de connecter un module de batterie 12 Vcc. Cela peut entraîner la destruction du module de batterie.

Seuil de commutation pour le fonctionnement de en autonomie

Si la tension d'entrée descend en dessous du seuil de commutation, l'énergie des modules de batterie est fournie sans coupure. L'unité de charge et de contrôle est alors en mode décharge batterie.

Le seuil d'activation est préconfiguré à 22 V en usine. Le seuil d'activation peut être modifié via le logiciel de configuration UPS-Control.

21 V - 26 V réglable (fonctionnement 24 Vcc)

10,5 V - 13 V réglable (fonctionnement 12 Vcc)

Fonctionnement de en autonomie avec une autonomie réglable

Le module est préconfiguré pour une durée maximale (illimitée) d'autonomie en usine. Dans cette configuration, toute l'énergie du module de batterie est utilisée pour maintenir la tension d'alimentation 24 Vcc. Le temps d'autonomie peut être réglé à l'aide du sélecteur.

1 ... 20 minutes

Illimité jusqu'à ce que la protection contre les décharges profondes arrête le fonctionnement sur batterie

Temps spécifique via le logiciel de configuration

Mode PC, voir le chapitre „ Fonctionnement en autonomie en mode IPC “

Fonctionnement de l'autonomie en mode IPC

En mode IPC, le module UPS fonctionne selon une séquence chronologique qui sert à l'arrêt contrôlé et au redémarrage fiable d'un IPC. Les horaires réglables ne peuvent être modifiés que via le logiciel de configuration. Le signal d'arrêt de l'IPC est transmis via le contact de signal libre de potentiel sélectionné dans les paramètres de l'UPS.

La séquence chronologique de la „temporisation“, du « temps d'arrêt » et du « temps d'attente » est définie dans chaque cas. En raison de la possibilité de désactiver la sortie malgré le retour du secteur pendant le fonctionnement en autonomie, un IPC peut être redémarré de manière fiable après l'arrêt.



INDICATION

Pour activer le mode IPC, le commutateur rotatif de l'unité de charge et de contrôle doit être réglé sur le mode PC. Ce n'est qu'à ce moment-là que la configuration IPC apparaît dans le logiciel UPS Control.

Temporiser

Si la tension secteur revient pendant la temporisation défini en autonomie, la sortie de l'unité de charge et de contrôle n'est pas coupée.

La sortie du relais "Bat. Mode" (configurable via le logiciel de configuration) reste à l'état inactif, de sorte qu'aucun signal n'est généré pour un arrêt de l'IPC.

Si le réseau d'entrée ne revient qu'après l'écoulement de la temporisation défini, la tension de sortie et la sortie du relais sont commutées conformément au schéma de flux.

Réglable de 5 à 65 535 secondes

Temps d'arrêt

Une fois le temps de retard écoulé, la sortie du relais "Bat. Mode" est activé. Cette sortie de relais reste à l'état activé pendant toute la durée définie. Ainsi, l'IPC reçoit la demande de fermeture. Pendant toute la durée de consigne, l'IPC continuera d'être alimenté par l'unité de charge et de contrôle.

Réglable de 0 à 65 535 secondes

Temps d'attente

Une fois le temps d'arrêt écoulé, la tension de sortie est coupée si la tension d'entrée est à nouveau disponible entre la fin du temps de retard et le début du temps d'attente. Cela donne à l'IPC le passage de 0 – 24 Vcc nécessaire pour un redémarrage après l'expiration du temps d'inactivité du PC.

Si la tension d'entrée n'est pas encore disponible après l'expiration du temps d'arrêt, l'unité de charge et de contrôle, y compris la sortie, est définitivement éteinte. Une fois le module éteint, un redémarrage automatique n'a lieu qu'en rétablissant la tension d'entrée avec le 24 Vcc s'allumant à la sortie.

réglable de 0 à 65 535 secondes

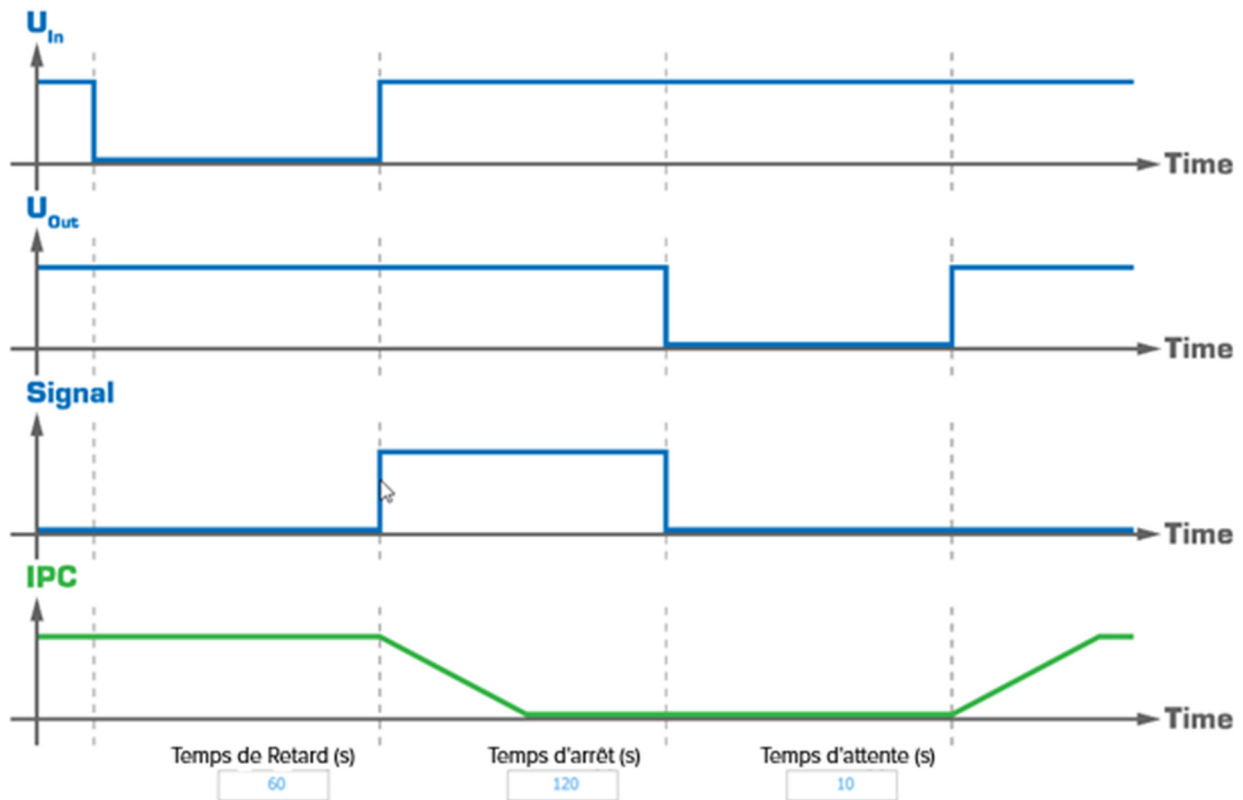


Figure 8 : réglage IPC

Arrêt à distance en autonomie

Si la charge connectée à la sortie de l'unité de charge et de contrôle ne doit pas être alimentée par le module de batterie pendant le fonctionnement en autonomie, par exemple en mode EMERGENCY STOP, le mode en autonomie peut être désactivé. Pour ce faire, la connexion entre les deux contacts R1/R2 de l'entrée « déportée » doit être interrompue.

Si cette connexion n'est pas disponible en fonctionnement normal, le module signale le défaut « pas de fonctionnement en autonomie possible ». La LED rouge s'allume en continu. Cette interférence est liée à la sortie du signal « Alarme » configurée en usine, de sorte que le contact est ouvert.

Protection contre les décharges profondes en mode autonomie

Afin de protéger les modules de batterie installés contre les décharges profondes, le fonctionnement en autonomie est interrompu de force à une tension de batterie $U_{bat} < 18\text{ V} - 19,2\text{ V} / 9\text{ V} - 9,6\text{ V}$ (seuil de décharge profonde réglable) en fonctionnement $24\text{ Vcc} / 12\text{ Vcc}$. Le module coupe la sortie.

La signalisation par les LED clignotantes est maintenue dans la plage de tension $U_{bat} < 19,2\text{ V} / 9,6\text{ V}$ en $24\text{ V} / 12\text{ V}$ après l'arrêt de la sortie avant que le module ne s'éteigne complètement après la chute de la tension $U_{bat} < 18\text{ V} / 9\text{ V}$ en $24\text{ Vcc} / 12\text{ Vcc}$. Une fois la sortie éteinte, la sortie n'est reconnectée que lorsque la tension d'entrée revient.

À partir d'une tension de batterie $< 20,4\text{ Vcc} / 10,2\text{ Vcc}$ en fonctionnement $24\text{ Vcc} / 12\text{ Vcc}$, le module signale l'alarme « La batterie est presque vide » en faisant clignoter la LED jaune à 4 Hz.

4.5 Temps d'autonomie des modules de batterie

Le graphique suivant montre les durées des autonomies maximales possibles avec les modules de batterie. Les temps d'autonomie symbolisent les valeurs moyennes typiques et résultent des modules de batterie en parfait état après avoir été complètement chargés.

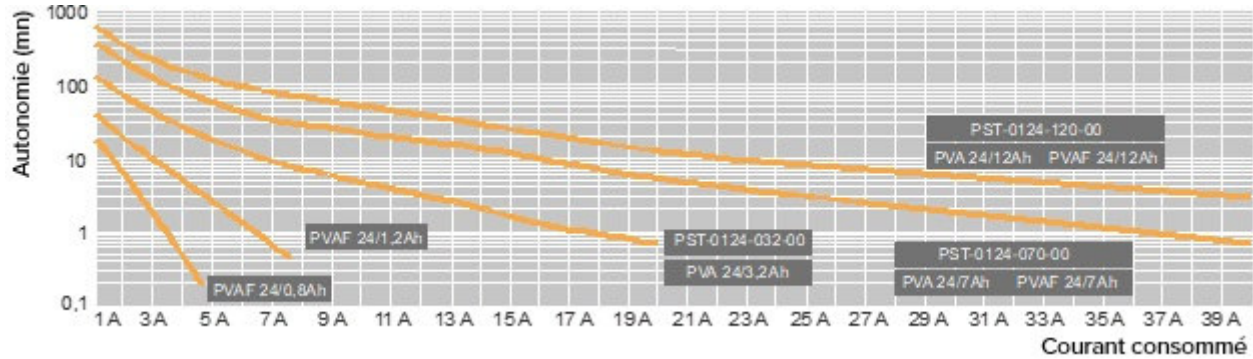


Figure 9: Temps d'autonomie du module de batterie

Le temps d'autonomie peut être prolongé en ajoutant jusqu'à trois modules de batterie connectés en parallèle. Il convient de noter que seuls les mêmes modules de batterie avec le même état de charge peuvent être connectés.

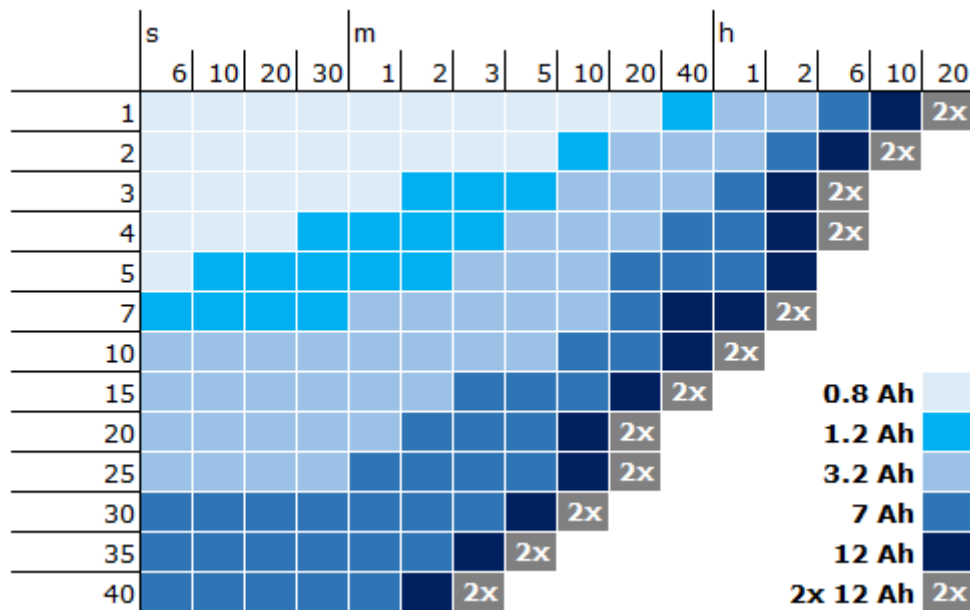


Figure 10: Temps d'autonomie en fonction du courant de la charge

4.6 Déclassement

La fonctionnalité de l'unité de charge et de contrôle est conçue pour une large plage de températures. Pour protéger l'unité de charge et de contrôle, la puissance doit être réduite à partir d'une température de 60 °C afin d'éviter la surchauffe de l'appareil.

Le courant de sortie maximal est fourni jusqu'à une température de 60 °C. Au delà, le courant de sortie nominal doit être réduit de 2,5 % par degré Kelvin.

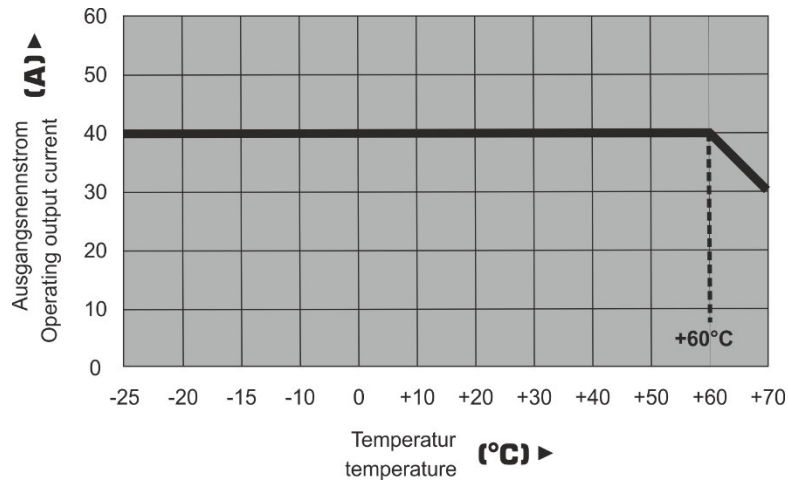


Figure 11: Limite en fonction de la température du courant de sortie nominal

Le courant de charge maximal est fourni jusqu'à une température de 50 °C. Au delà, le courant de charge est réduit de 3 % par degré Kelvin.

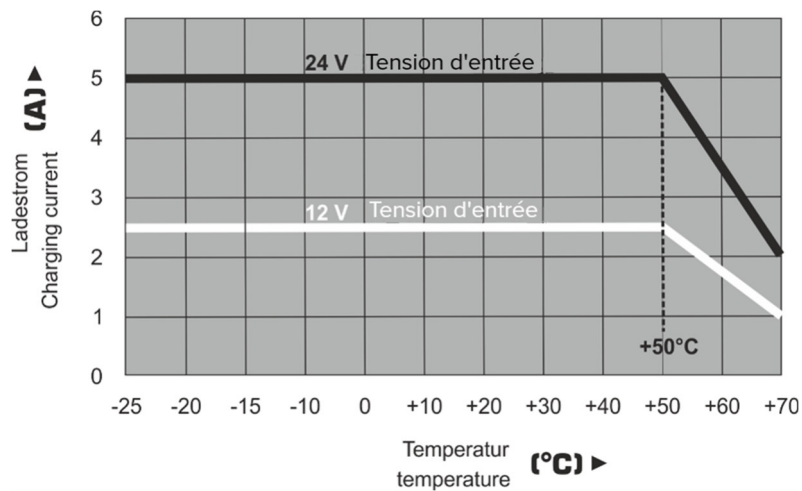


Figure 12: Limite en fonction de la température du courant de charge

5. ENTRETIEN

5.1 Durée de vie du module de batterie

Les modules de batterie des séries PVA, PVAF et PST sont équipés d'accumulateurs au plomb étanches et sans entretien, conçus pour une température de -10 °C à +40 °C. La durée de vie, en fonction de la température ambiante, de ces modules de batterie est comprise entre 5 ans à 20 °C et un an à 40 °C.

La durée de vie restante est calculée de manière dynamique en fonction de la température ambiante du module de batterie, à condition que les deux câbles de contrôle soient connectés entre l'unité de charge et de contrôle et le module de batterie. De plus, les modules de batterie sont chargés de manière cyclique pour détecter le dépassement d'une chute de tension admissible. Cela permet de vérifier si les accumulateurs sont déjà endommagés avant même la fin de leur durée de vie.

5.2 Stockage des modules de batterie

Les modules de batterie sont livrés préchargés pour assurer une disponibilité immédiate. La date de la dernière charge est indiquée sur l'emballage. Le dernier démarrage doit avoir lieu après 9 mois à 20 °C - 30 °C ou après 6 mois à 30 °C - 40 °C après la dernière charge.



ATTENTION

Les modules de batterie ne doivent pas être rangés en hauteur lorsqu'ils sont éteints.



ATTENTION

Lors de l'expédition ou du stockage du système UPS, il est nécessaire de protéger le système UPS contre les décharges des modules de batterie.

6. MISE À JOUR DU FIRMWARE USV

Pour le logiciel UPS-Control, consultez le **manuel du logiciel UPS-Control**