

# 手動

不斷  
電源

裝載和控制單元  
郵編：0524-400-0



# 目錄

<b>1... 訂購數據.....</b>	<b>3</b>
<b>2... 一般資訊.....</b>	<b>4</b>
2.1 安全.....	4
2.2 人才.....	4
2.3 有可能的使用.....	4
2.4 免責聲明.....	4
<b>3... 產品.....</b>	<b>6</b>
3.1 方框圖.....	7
3.2 標註.....	8
3.3 集會.....	9
3.4 連接和信令.....	11
<b>4... 交付使用.....</b>	<b>12</b>
4.1 運行狀態/信號.....	12
4.2 電池測試.....	15
4.3 電池.....	17
4.4 電池.....	19
4.5 電池模組的緩衝時間.....	22
4.6 降額.....	23
<b>5... 保養.....</b>	<b>24</b>
5.1 電池模組壽命.....	24
5.2 電池模組的存儲.....	24
<b>6... USV 韌體更新.....</b>	<b>24</b>

## 1. 訂購數據

下表顯示了充電和控制單元以及電池模組的訂單數據。

表 1: 訂單號

裝載和控制單元			
變體	輸入電壓	輸出	
郵編 : 0524-400-0	24 伏直流電	40 安培	
電池模块			
變體	輸入電壓	輸出電流額定值	額定容量
PVAF 24/0,8 Ah	24 電壓直流	麥克斯. 5 一個	0,8 啊
PVAF 24/1,2 Ah	24 電壓直流	麥克斯. 7,5 一個	1,2 啊
PVAF 24/7 Ah	24 電壓直流	麥克斯. 40 一個	7 啊
PVAF 24/12 Ah	24 電壓直流	麥克斯. 40 一個	12 啊
PVA 24/3,2 Ah	24 電壓直流	麥克斯. 20 一個	3,2 啊
PVA 24/7 Ah	24 電壓直流	麥克斯. 40 一個	7 啊
PVA 24/12 Ah	24 電壓直流	麥克斯. 40 一個	12 啊
PST-0124-032-00	24 電壓直流	麥克斯. 20 一個	3,2 啊
PST-0124-070-00	24 電壓直流	麥克斯. 40 一個	7 啊
PST-0124-120-00	24 電壓直流	麥克斯. 40 一個	12 啊

### UPS控制軟體

用於裝載和控制單元的可視化和配置軟體。免費下載網址為 [www.block.eu](http://www.block.eu)。

用於裝載和控制單元的顯示和單獨設置。

## 2. 一般資訊

### 2.1 安全

在使用設備之前，請仔細閱讀這些警告和安全說明。該設備只能由合格的人員進行安裝。如果發生故障或損壞，請立即關閉電源電壓tage 並將設備送至 BLOCK Transformatoren-Elektronik GmbH 進行檢查。該設備不包含任何服務元件。如果內部保險絲跳閘，則很可能是設備存在內部缺陷。所提供的數據僅用於產品描述目的，不應被視為法律意義上的保修財產。

### 2.2 人才

與本文檔相關的產品只能由合格人員按照與相應任務相關的文檔（尤其是其中包含的安全和警告說明）進行操作。合格人員可以根據他們的培訓和經驗保證所描述產品的使用符合所有安全要求以及適用的法規、法規、標準和法律。

### 2.3 有可能的使用

該設備設計為安裝在外殼中，適用於一般電子設備，例如工業控制、辦公設備、通信設備或測量儀器。請勿在飛機、火車或核設施的控制系統中使用本設備，在這些系統中，故障可能導致嚴重傷害或生命危險。

### 2.4 免責聲明

已經非常小心地檢查了本出版物的內容，以確保符合所描述的硬體和軟體。但是，產品和文檔之間可能存在差異。由於產品的不斷進一步開發，也可能發生偏差。

因此，我們不能保證完全合規。如果本文檔包含錯誤，我們保留進行必要更正的權利，恕不另行通知。



**警告剪影**

在进行安装、维护或改装工作之前，请关闭输入电压并将其固定，以防无意中再次接通。



**警告剪影**

請勿對設備進行任何修改或維修嘗試。請勿打開設備！



**警告剪影**

防止異物進入，例如回形針和金屬部件。



**警告剪影**

請勿在潮濕的環境或  
冷凝或冷凝。



**警告剪影**

請勿在操作過程中或關閉後不久觸摸外殼。  
高溫表面可能會導致受傷。

### 3. 產品

充電和控制單元與最多三個電池模組和合適的外部電源組成一個不間斷電源（UPS）。該UPS可保護系統和敏感數據免受電源故障和電壓波動的影響。因此，根據應用的不同，12 V 和 24 V 網路可提供高達 40 A 的電流，而不會中斷。充電和控制單元始終確保工業PC的安全供應。

UPS的智慧電池管理將較短的充電時間與優化的充電管理相結合，以實現電池模組的最長使用壽命。此外，還可以對電池模組進行永久監控，如果電池模組的剩餘使用壽命很少，則可以提供早期預警。

該設備的一個特殊功能是通過連接到前面的旋轉開關進行設置選項。該旋轉開關允許固定的緩衝時間，通過介面進行單獨配置（僅與UPS控制軟體結合使用）或選擇IPC關閉模式。



圖 1: 裝載和控制單元

### 3.1 方框圖

以下框圖顯示了一個接線範例。

為確保電池模組與充電和控制單元之間的良好通信，必須選擇 3 米<介面、控制和信號線。  
此外，必須注意不要將控制電纜平行於電源線鋪設，否則可能會對通信造成干擾。

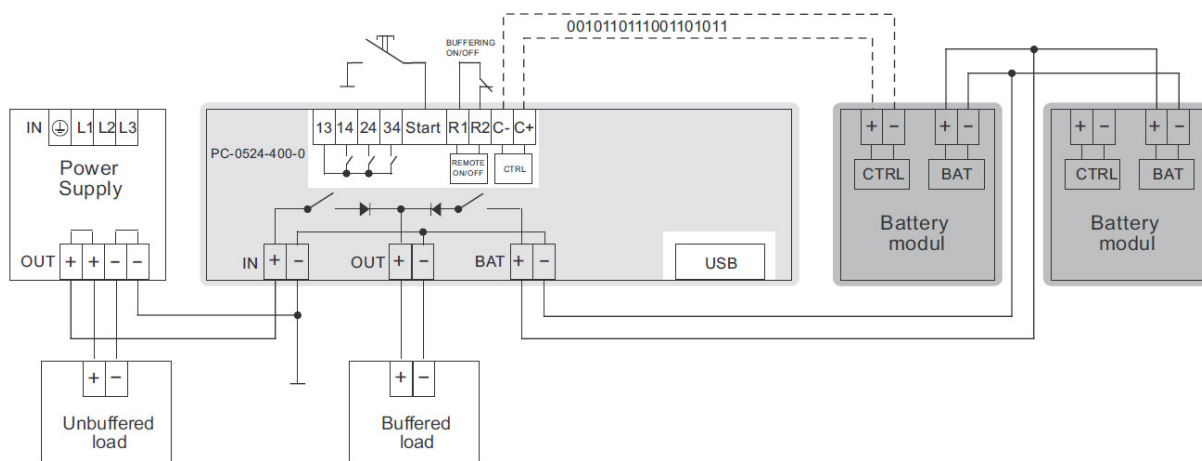


圖 2：接線框圖

為了獲得最大的緩衝時間，可以並聯最多 3 個電池模組（參見第 4.5 章）。  
如果使用多個電池模組，則控制電纜必須僅連接到一個電池模組。

### 3.2 標註

裝載和控制單元的尺寸如圖 3 所示。

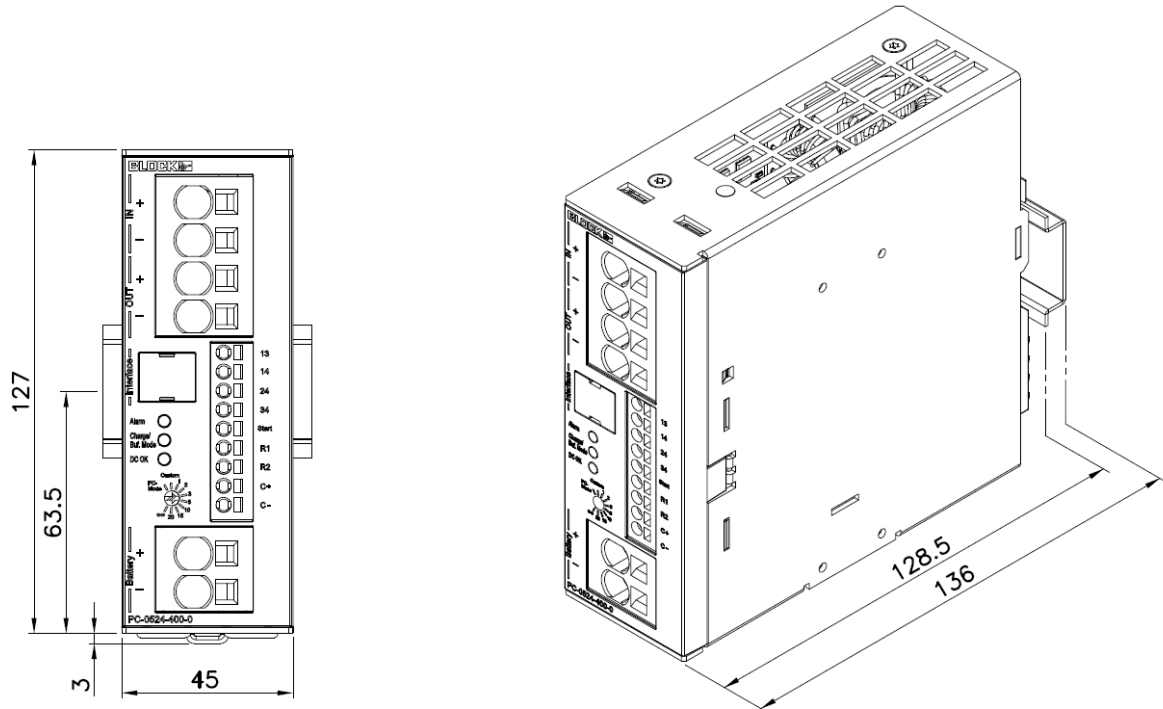


圖 3 : 負載和控制單元的尺寸

相關電池模組的尺寸可在電池模組的操作說明中找到。



### 3.3 集會

裝載和控制單元可以安裝在DIN導軌上，無需工具。

為此，首先將設備的前部稍微向上轉動，然後放在DIN導軌上。應該注意的是，設備被向下推到停止處。當設備位於DIN導軌上時，底部被壓在安裝導軌上，直到它被鎖定在DIN導軌中（然後是“咔嚓”聲）。要檢查，請再次輕輕搖晃設備以確保正確鎖定。

拆卸時需要使用標準工具，例如一字螺絲刀。通過按下緊固件，可以通過提起設備的底部將設備從DIN導軌上拆下。

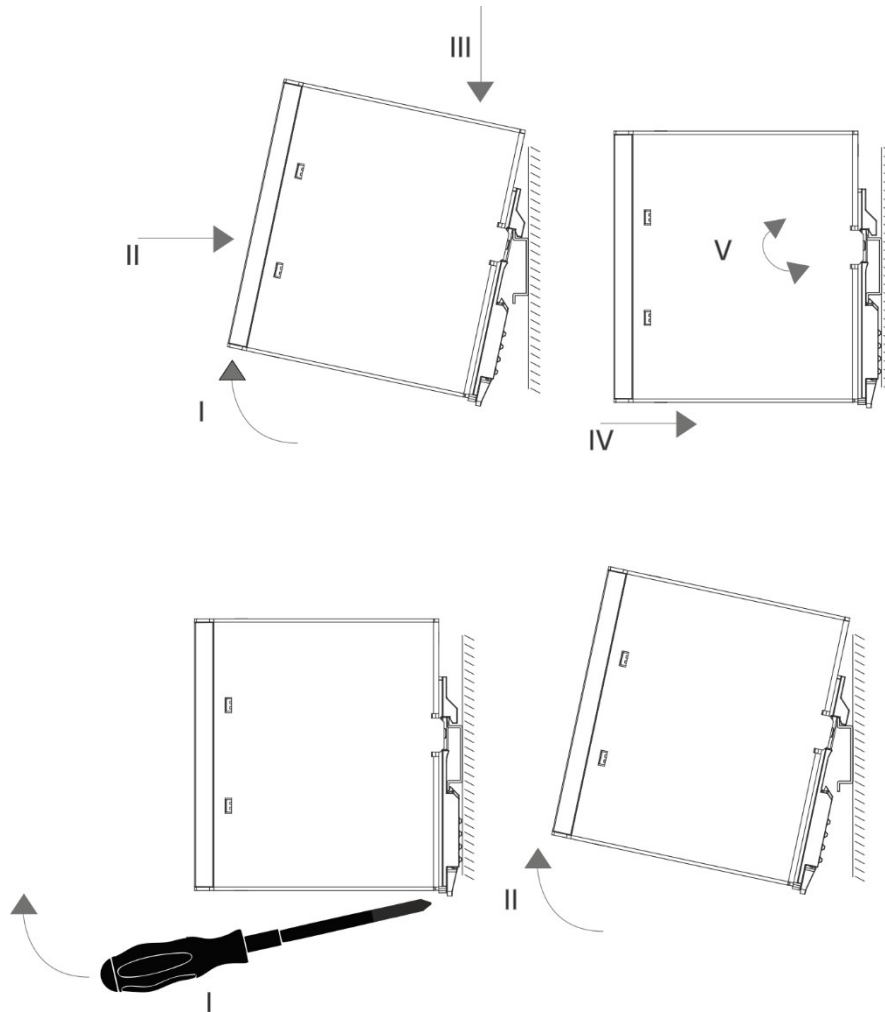


圖 4：組裝



#### 警告剪影

不允許將電池模組安裝在頭頂。

為確保通過自然對流進行冷卻，底部和頂部必須與連續設備保持至少40毫米的距離。允許直接橫向安裝其他設備。

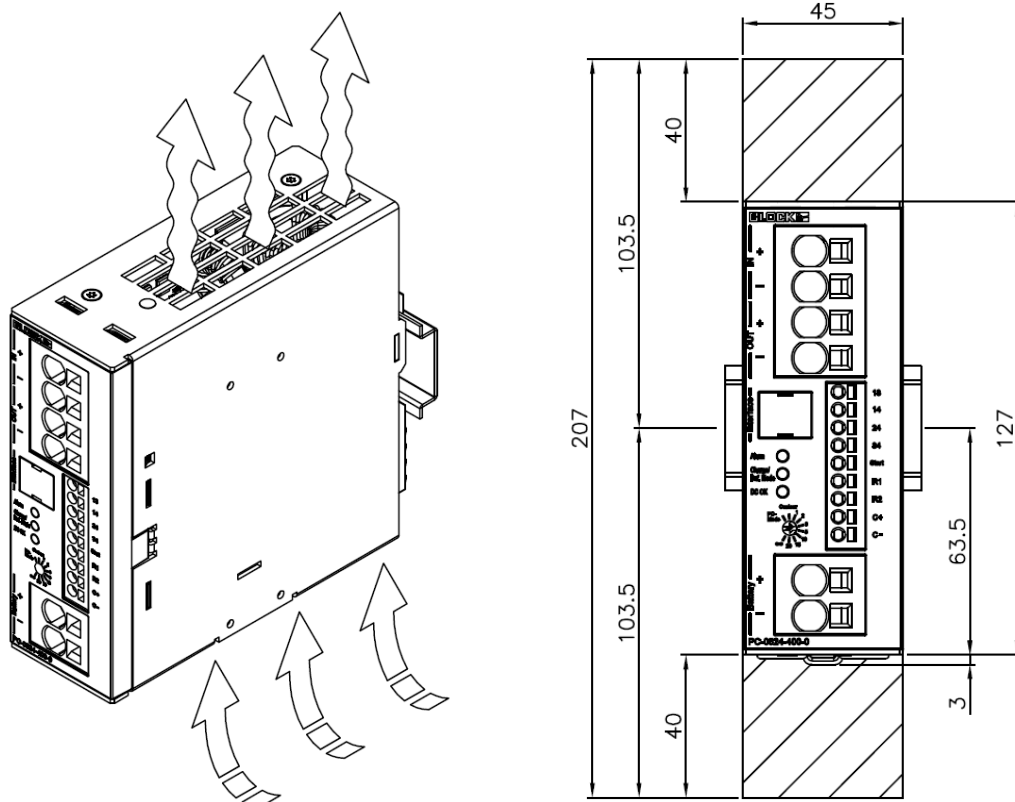


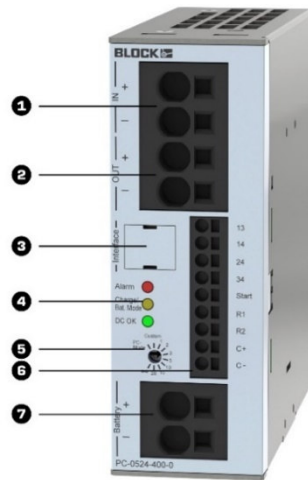
圖 5：對流冷卻



### 警告剪影

僅水準安裝設備。不允許使用不同的元件。

### 3.4 連接和信令



不。	功能	提示
1	電源輸入端子	0.75 – 16 平方毫米 (20...4 AWG)
2	電源輸出端子	0.75 – 16 平方毫米 (20...4 AWG)
3	PC介面	USB介面連接器 (USB B 型)
4	指標	紅色LED: 報警 黃色LED: 一。充電/一。模式 LED 綠色: 直流正常
5	用於緩衝時間設置的旋轉開關	緩衝時間 (分鐘) (1-20) IPC Mode (PC模式) 最大時間 (∞) 個人時間 (自訂)
6	信號和信號觸點	13: 無勢集體投入 用於信號輸出 14/24/34 14: 警示 (預設 = 低電平有效) 24: 電池模式 (預設值 = aktive high) 34: 電池充電 (預設值 = aktive high) 啟動: 以電池模式啟動 R1/R2: 遠端關機 緩衝 C+/C-: 控制電纜 “電池控制” 0.2-2.5 平方毫米 (24 ...12 AWG)
7	電池端子	0.75-16 平方毫米 (20...4 AWG)

## 4. 交付使用

使用「電池控制」連接電池模組後，只要連接了控制電纜「C+/C-」，就可以在極性正確的模組之間進行通信，從而自動檢測電池模組。

工作電壓：12 V

充電和控制單元適用於 12 V 和 24 V（交貨狀態）的標稱電壓。要啟動 12 V 操作，需要與 UPS 控制軟體連接。必須首先通過 UPS 控制器為連接的設備啟動 12 V 操作。啟動的設置選項可以在「高級設置」下的「參數」選項卡中找到。

對於 12 V 工作電壓，需要一個獨立的 12 V 電池模組。在此模式下無法使用 24 V 電池模組。



### 警告剪影

連接 12 V 電池時，切換到 24 V 操作可能會導致電池模組損壞。



### 提示

為了實現電池模組的最佳供應，在連接的情況下運行建議使用帶有「電池控制」的控制電纜和電池模組。必須注意極性。在模組通電之前，電池模組應完全連接，以避免誤信號。

### 4.1 運行狀態/信號

充電和控制單元可以發出當前運行狀態、警告和故障信號。三個指示燈（LED）和三個無電位觸點可用於功能監控。

交付時，信號輸出配置如下：

表 2：配置的信號輸出

條件	Signalausgang	功能
無需電池供電 或建議更換電池或關閉輸出	13/14	非倒置
UPS 使用電池供電	13/24	倒
為電池模組充電	13/34	倒

充電和控制單元能夠檢測多個事件，這些事件可以通過 UPS-Control 配置和管理軟體分別連結到三個信號輸出。如有必要，也可以更改邏輯（反相/非反相或低阻抗/高阻抗）

表 3：可檢測事件

不。	描述
1	緩衝
2	無法進行緩衝操作： 存在性測試陰性或遠端關機連接（遠端輸入）不可用
3	電池電壓極低 < 20.4 V
4	電池充電 < 85 %
5	建議更換電池
6	輸出關閉
7	保險絲模式
8	打嗝模式
9	輸出電流過高
10	溫度
11	系統故障
12	安全停機

充電和控制單元有三種過載行為可供選擇。

#### 打嗝模式

由於短路或持續過載，輸出無法在 5 秒內斜坡上升。

有 3 次啟動嘗試，每次等待時間為 20 秒。如果到目前為止還沒有重新啟動，則在下次嘗試之前執行 5 分鐘的休息。

#### 保險絲模式

由於短路或持續過載，輸出無法在 5 秒內斜坡上升。輸出保持關閉狀態。

要退出保險絲模式，必須按下“重置保險絲模式”按鈕。一旦激活保險絲模式，它就會出現在 UPS 控制軟體的「過載行為」部分。

如果重新啟動不成功，則只能在等待 20 秒後再次嘗試。

#### 功率提升/最高提升

如果發生過載，帶有功率提升的充電和控制單元可以提供暫時增加的負載。

- 沒有提升 : 45A 代表 3mS
- 功率提升 : 45A 代表 5mS
- 頂級提升 : 45-65A 為 55mS，然後 45A 為 5S

電源模式下的功率提升必須得到上游電源的支援。

#### 提示



打嗝模式在交付狀態下啟動。要啟動保險絲模式或功率提升，需要 UPS 控制軟體。  
在 UPS 控制軟體中，可以在「參數」和「過載行為」選項卡下選擇保險絲模式或功率提升。

LED 狀態指示燈還顯示充電和控制單元的運行狀態。光信號具有以下含義。

表 4：通過 LED 狀態指示燈發出信號

運行狀態	LED 綠色	黃色LED	紅色LED
	直流正常	衝鋒/蝙蝠。 時尚	報警
UPS在正常運行中工作 輸出電壓 > 20.4 V 電池已充電且正常	—	從	從 (建議更換閃爍 (1 Hz) 電池)
UPS在正常運行中工作 給電池充電 (充電<額定容量的85%)	—	—	從 (建議更換閃爍 (1 Hz) 電池)
UPS工作在正常運行中，無需電池操作 (存在性測試陰性或遠端關閉 R1/R2 啟動)	—	從	—
UPS在正常運行中工作 建議更換電池	—	從	閃光燈 (1 Hz)
UPS工作在 緩衝模式/IPC模式 電池電壓 > 20.4 V	—	閃光燈 (1 Hz)	從 (建議更換閃爍 (1 Hz) 電池)
UPS工作在 緩衝模式/IPC模式 電池電壓 < 20.4 V 設備在關機前不久	—	閃光燈 (4 Hz)	從 (閃爍 (1 Hz) 建議更換電池)
UPS深度放電保護 緩衝區操作已終止 (出廠設置電池電壓 < 18 V)	從	閃光燈 (4 Hz)	閃光燈 (1 Hz)
安全停機 (無法進行緩衝操作或遠端關斷 R1/R2 處於活動 狀態或未連接電池)	閃光燈 (1 Hz)	從	—
安全停機 (輸入電壓過小或過大，輸出關閉)	閃光燈 (1 Hz)	從	從
UPS 處於打嗝模式	從	從	閃光燈 (1 Hz)
UPS 處於保險絲模式	從	從	閃光燈 (4 Hz)
關機模式 IPC 關閉/等待時間	從	從	—

### 安全停機

輸出關閉以保護充電和控制單元以及消耗。

如果在接通過程中檢測到電壓過低 < 24 V / 12 V 操作的 18 V / 9 V 或過高的電壓 > 30 V / 15 V (24 V / 12 V 操作)，則等待標稱電壓在 60 秒的等待期內返回標稱電壓。如果在等待時間過後未檢測到電壓變化，系統將切換到關機模式。

### 關機模式

由於安全關機，關機模式已啟動。

如果電源電壓在 3 秒內沒有低於 5 V，它會切換回安全關機狀態。如果市電電壓在三次運行后仍未達到標稱電壓，則關機模式下的等待時間將延長至 120 秒。

緩衝器操作已終止（緩衝器時間已過期或由於深度放電保護而器緩衝器操作已終止）且電源電壓tage 不在額定範圍內。紅色LED再向此狀態發出5秒鐘的信號，之後系統將關閉。

### 從電池開始

如果需要在未連接電源的情況下從外部啟動系統，則充電和控制單元允許從連接的電池啟動系統。通過向「啟動」端子短暫施加 0 V，充電和控制單元以緩衝模式啟動，連接的負載完全由連接的電池供電。

如果系統啟動後存在電源電壓，充電和控制單元將自動切換到正常運行狀態。



#### 警告剪影

對「啟動」端子施加 0 V 電壓只能在短時間內（脈衝）進行，因為如果將 0V 永久施加到“啟動”端子，則會繞過安全關斷。



#### 提示

在交貨狀態下，LED 顯示屏的狀態也通過信號輸出端同時發出信號。如果單獨分配信號輸出端，則可能出現與 LED 顯示屏不同的信號狀態。確保只發出合理組合的信號。

## 4.2 電池測試

充電和控制單元根據運行狀態對電池模組執行不同的檢查。如果檢測到違規行為，則會生成適當的警告或中斷。

### 狀態充電

在正常操作中，電池模組會充電。在充電過程中，每 60 秒檢查一次充電狀態。

如果電池模組充電 < 85%，則會發出「電池正在充電」狀態信號。黃色LED亮起，信號輸出“蝙蝠。Charge“已啟動（僅在交付狀態下）。

### 課堂測試

存在測試用於檢測正確連接且功能正常的電池模組，並在正常運行中進行。在存在測試期間，電池模組在短時間內承受輕微負載，以確保電池模組連接正確、電池功能正常且保險絲完好無損。

存在性測試在正常運行中進行，充電電流<每 30 秒 1 A，充電電流每 180 秒> 1 A。如果結果為陰性，則每15秒迴圈重複一次測試。

如果存在性測試產生陰性結果，則會發出故障「無法進行緩衝操作」的信號。紅色LED亮起，「警報」信號輸出被啟動（僅在交貨狀態下）。



#### 提示

對於沒有「蝙蝠」的電池模組。控制“，僅進行存在性測試。



#### 提示

存在測試每 60 秒進行一次

### 質量檢測

蓄能器的使用壽命有限，< 1-15 年不等，具體取決於型號和環境溫度。

電池的剩餘使用壽命是根據電池模組中的環境溫度動態計算的，前提是兩個“蝙蝠。控制「控制電纜連接正確」。在正常運行期間，每 10 分鐘進行一次檢查。如果質量測試產生陰性結果，則會生成警告「建議更換電池」。紅色LED將閃爍，「警報」信號輸出將被啟動。



#### 提示

建議在警告出現后儘快重新安裝電池模組。  
為了保持安全的緩衝區操作。



### 4.3 電池

智能電池管理支援動態調整，例如使用「電池控制」為所有檢測到的電池模組設置最佳充電電流或與溫度相關的充電電壓。

#### 與溫度相關的充電電壓

通過使用「電池控制」直接在電池模組中測量實際溫度，充電進行溫度補償。因此，已安裝電池的使用壽命可持續地延長。由於具有自動檢測功能，因此無需進一步設置充電參數。

充電控制基於 IU 充電特性。這是一個 2 階段充電過程，如下所示。

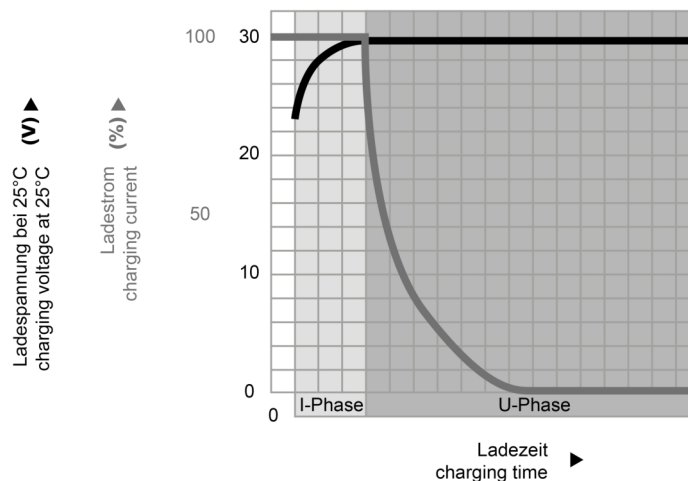


圖 6：充電特性

步	名字	描述
1	主要貨物	恒流充电阶段 初始充电电流
2	均衡充電/涓流充電	恒压充电阶段 均衡充电结束电压 浮充结束电压

如果充電和控制單元與電池模組之間的通信電纜中斷，應使用充電和控制單元中記錄的溫度作為替代品，以確保溫度補償。



#### 提示

沒有「電池控制」的電池模組的溫度補償被視為通信中斷。

如果在沒有通信的情況下使用電池模組，則必須根據所使用的電池模塊單獨檢查並確保一般充電參數的調整。

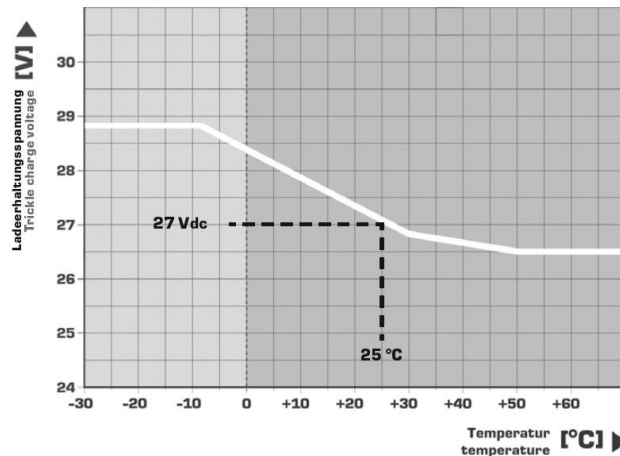


圖 7：補償充電特性曲線

可以隨時通過配置軟體停用自動溫度補償。最終浮動電壓的固定值可以單獨存儲。

### 提示



為了能夠對沒有「電池控制」的電池模組進行溫度依賴性充電，可以在電池模組上安裝一個單獨的溫度感測器，並通過端子“C+”和“C-”將其連接到充電和控制單元。為了獲得準確的測量結果，只需要使用以下方法要使用的溫度感測器：

### 出廠充電設置

在通過「電池控制」檢測到電池模組後，在出廠時採用後續的充電設置。沒有「電池控制」的電池模組在出廠時以 27.4 V / 13.7 V 的電壓和 24 V/12 V 的電壓和 0.8 A 的充電電流進行充電。

表 5：出廠充電設置

變體	充電電壓	充電電流
PVAF 24/0,8Ah	28,8 伏	0.2 安培
PVAF 24/1,2 Ah	28,8 伏	0.3 安培
PVAF 24/7 Ah	28,8 伏	1.8 安培
PVAF 24/12 Ah	28,8 伏	3.0 安培
PVA 24/3,2 Ah	28,8 伏	0.8 安培
PVA 24/7 Ah	28,8 伏	1.8 安培
PVA 24/12 Ah	28,8 伏	3.0 安培

### 提示



配置軟體可以隨時使用，將單個充電電流設置為設定點，與使用的電池模組無關。

## 4.4 電池

如果電源電壓發生故障，緩衝器操作將不間斷地切換到。維持 DC 24 V/12 V 電源電壓所需的能量來自電池模組。輸出電壓的水準直接取決於充電狀態和電池的容量。

緩衝操作由黃色 LED 緩慢閃爍（約 2 Hz）發出信號。出廠時，此事件標有信號輸出“蝙蝠。時尚”。

充電和控制單元既支援在可配置的時間內維持電源電壓，也支援工業PC（IPC）的受控關機和重啟 – 參見“IPC 模式下的緩衝器操作”一章。

要在軟體端關閉 IPC，必須將旋轉開關設置為“PC 模式”，或者可以通過 Windows 軟體“UPS-Control”進行設置。如果充電和控制單元連接到 IPC，則來自 UPS 的循環傳輸數據會在可調時間後觸發關機。



### 警告剪影

在 24 V 操作中，不允許連接 12 V 電池模組。這可能導致電池模組的損壞。

### 緩衝器操作的開關閾值

如果輸入電壓降至開關閾值以下，則電池模組提供的能量不會中斷。然後，充電和控制單元處於緩衝模式。啟動閾值在出廠時預配置為 22 V。可以通過 UPS-Control 配置軟體更改啟動閾值。

21 V - 26 V 可調（24 V 工作電壓）

10.5 V - 13 V 可調（12 V 工作電壓）

### 緩衝操作，緩衝時間可調

該模組已預先配置為出廠時的最大（無限）緩衝時間。在這種配置中，電池模組的所有能量都用於維持 DC 24 V 電源電壓。緩衝時間可以通過選擇開關進行設置。

1...20 分鐘

無限制，直到深度放電保護停止緩衝

通過配置軟體進行單獨時間

PC 模式，請參閱“IPC 模式下的緩衝操作”一章

### IPC 模式下的緩衝器操作

在IPC模式下，UPS模組按照時間順序工作，用於IPC的受控關機和可靠重啟。更改時間只能通過配置軟體進行調整。關閉IPC的信號通過UPS控制中選擇的無電勢信號觸點傳輸。

在每種情況下都定義了「延遲時間」「停機時間」「和」「等待時間」的「時間順序」。由於在緩衝器運行期間，儘管市電返回，但仍有可能關閉輸出，因此IPC可以在關機後可靠地重新啟動。



#### 提示

要啟動IPC模式，必須將充電和控制單元上的旋轉開關設置為PC模式。只有這樣，IPC配置才會出現在UPS控制軟體中。

### 延遲

如果電源電壓在緩衝模式下在設定的延遲時間內返回，則充電和控制單元的輸出不會關閉。信號輸出「蝙蝠。模式」（可通過配置軟體進行配置）保持非活動狀態，因此不會生成IPC關機信號。

如果輸入網路在設定的延遲時間過後才返回，則輸出電壓和信號輸出將根據流程圖進行切換。

5 - 65,535 秒可調

#### 斷開連接時間

延遲時間過後，信號輸出“蝙蝠。模式”已啟動。該信號輸出在整個設定時間內保持激活狀態。因此，IPC會收到關閉請求。在整個設定時間內，IPC將繼續由充電和控制單元供電。

0 - 65,535 秒可調

### 延遲

關斷時間過後，如果輸入電壓在延遲時間結束和等待時間開始之間再次可用，則輸出電壓將關閉。這為IPC提供了必要的0 - 24 V邊沿，以便在PC空閒時間到期後重新啟動。

如果輸入電壓在關機時間到期后仍不可用，則包括輸出在內的充電和控制單元將永久關閉。模組關閉后，只有在輸出端接通DC 24 V時返回輸入電壓，才能自動重啟。

0 - 65,535 秒可調

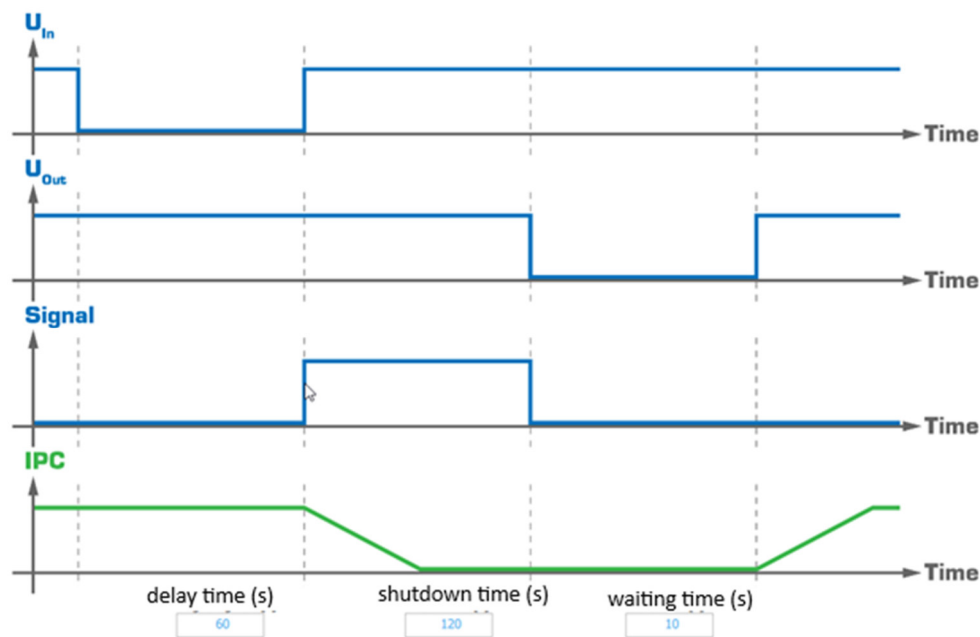


圖 8 : IPC 設置

### 緩衝模式下的遠端關機

如果在緩衝運行期間，充電和控制單元輸出端的連接負載不是由電池模塊供電的，例如在緊急停止模式下，可以禁用緩衝模式。為此，必須中斷「遠端」輸入的兩個觸點 R1/R2 之間的連接。如果在正常運行期間此連接不可用，模組會發出故障信號「無法進行緩衝操作」。紅色LED持續亮起。這種干擾在出廠時與「警報」信號輸出相連，從而使觸點斷開。

### 緩衝模式下的深度放電保護

為了保護已安裝的電池模組免受深度放電，在 24 V/12 V 操作中，在電池電壓  $U_{bat} < 18\text{ V}/19.2\text{ V} / 9\text{ V}/9.6\text{ V}$ （深度放電閾值可調）時，緩衝器操作被強制終止。模組關閉輸出。

在關閉輸出后，閃爍的LED的信號保持在電壓範圍  $U_{bat} < 19.2\text{ V} / 9.6\text{ V}$ （24 V/12 V）後，模組完全關閉電壓  $U_{bat} < 18\text{ V} / 9\text{ V}$ （24 V/12 V）下降。輸出關閉后，只有當輸入電壓返回時，輸出才會重新連接。

在 24 V/12 V 運行中，電池電壓  $< 20.4\text{ V} / 10.2\text{ V}$ ，該模組通過以 4 Hz 閃爍黃色 LED 來發出“電池快用完”警告信號。

### 4.5 電池模組的緩衝時間

下圖顯示了電池模組的最大可能緩衝時間。

緩衝時間象徵著典型的平均值，是電池模組在充滿電后處於完好狀態的結果。

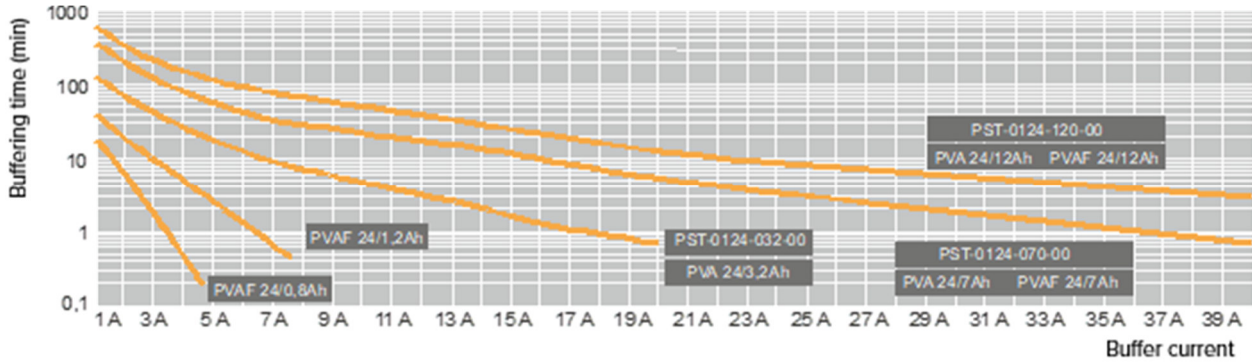


圖 9 : 電池模組緩衝時間

緩衝時間可以通過最多三個並聯的電池模組來延長。

需要注意的是，只能連接具有相同充電狀態的相同電池模組。

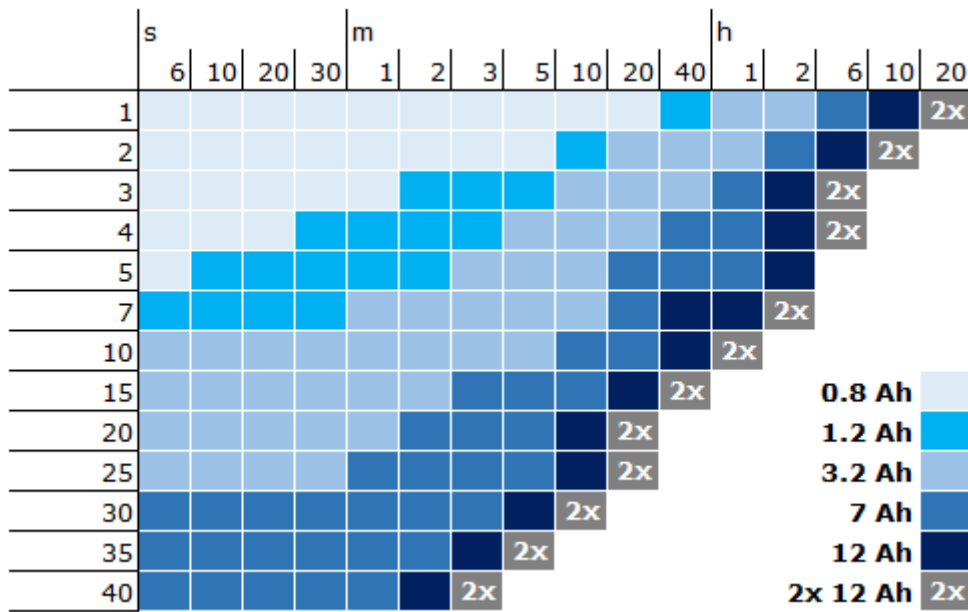


圖 10 : 緩衝時間與負載電流的關係

## 4.6 降額

充電和控制單元的功能專為寬溫度範圍而設計。為保護充電和控制單元，應將功率從 60 °C 的溫度降低，以防止設備過熱。

最大輸出電流可在高達 60 °C 的溫度下提供。此外，每開爾文的額定輸出電流必須降低 2.5%。

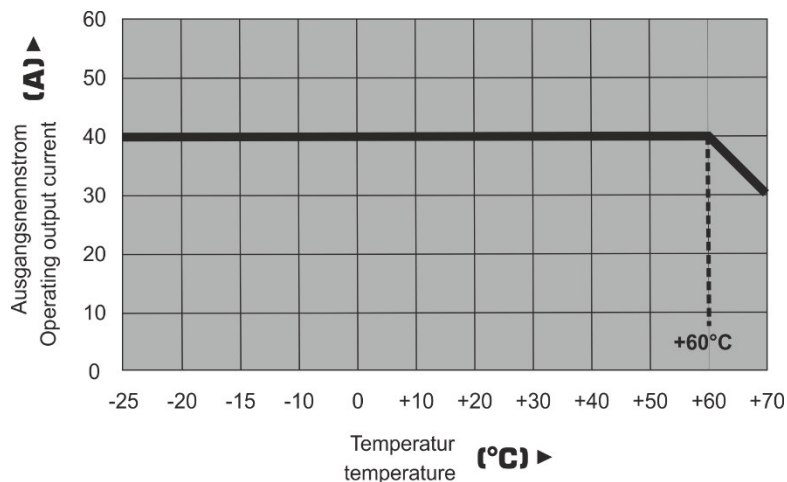


圖 11：額定輸出電流的溫度特性

最大充電電流可在高達 50 °C 的溫度下提供。此外，每開爾文的充電電流減少了 3%。

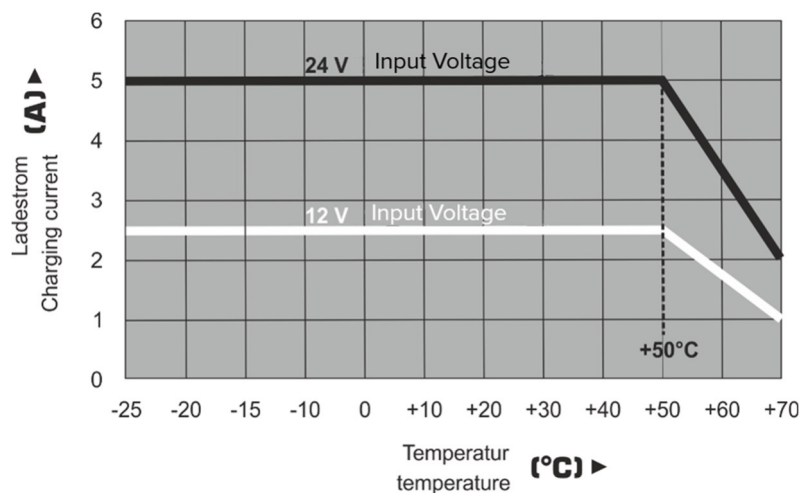


圖 12：充電電流的溫度特性

## 5. 保養

### 5.1 電池模組壽命

PVA、PVAF 和 PST 系列電池模組配備密封、免維護的鉛絨蓄電池，設計用於 -10 °C 至 +40 °C。這些電池模組的使用壽命在 20 °C 下為 5 年，在 40 °C 下為 1 年，具體取決於環境溫度。

剩餘使用壽命是根據電池模組的環境溫度動態計算的，前提是充電和控制單元與電池模組之間的兩條控制線都連接在一起。此外，電池模組會週期性地載入，以檢測超過允許的電壓降。這使得可以得出關於甚至在其使用壽命結束之前就已經損壞的蓄能器的結論。

### 5.2 電池模組的存儲

電池模組在交付時已預充電，以確保立即可用。日期

最後一次收費列在包裝上。最晚一次啟動應在 20 °C - 30 °C 下 9 個月後或最後一次充電后 6 個月在 30 °C - 40 °C 下進行。



#### 警告剪影

電池模組在關閉時不得存放在頭頂上。



#### 警告剪影

在運輸或儲存UPS系統時，必須保護UPS系統不放電。電池模組。

## 6. USV 韌體更新

有關 UPS-Control 軟體，請參閱 **UPS-Control 軟體手冊**