

MANUEL

Disjoncteur électronique
ECONOMY SMART



TABLE DES MATIÈRES

1 ... DONNÉES D'ORDRE	3
2 .. REMARQUES GÉNÉRALES.....	4
2.1 Consignes de sécurité	4
2.2 Personnel qualifié.....	4
2.3 Utilisation conforme à la destination	4
2.4 Clause de non-responsabilité	4
2.5 Installation	4
3 .. Description du produit.....	6
4 .. Éléments de commande et d'affichage	7
5 .. charger des charges capacitives.....	8
6 .. États de fonctionnement, signalisation, réactions.....	9
6.1 Retards d'enclenchement des différents canaux.....	9
6.2 Bouton « ON/OFF et Reset	10
6.3 Contacts de signalisation et de commande S1/S2/S3	10
6.4 Fonctionnement de la communication bifilaire via S1/S2	11
6.5 Déroulement de la communication via S1/S2	11
6.6 Détails de l'entrée de signal S1 (ON/OFF/RESET)	12
6.7 Détails de la sortie de signal S2 (état des sorties)	15
6.8 Détails de la sortie de signal S3 (Σ pour les sorties déclenchées et les défauts de l'appareil) ...	16
7.... Dimensions	16

1. DONNÉES D'ORDRE

Le tableau ci-dessous indique les données de commande de l'unité de charge et de contrôle et des modules de batterie.

Tableau 1 : Références de commande

Variante	Tension d'entrée	Courant de sortie	Canaux
PC-0724-480-0	24 Vdc	1 – 6A	8
PC-0724-800-0	24 Vdc	2 – 10A	8
PC-0724-800-1	24 Vdc	2 – 10A	8
PM-0712-200-0	12 Vdc	2 – 10A	2
PM-0712-400-0	24 Vdc	2 – 10A	4
PM-0724-120-0	24 Vdc	1 – 6A	2
PM-0724-200-0	24 Vdc	2 – 10A	2
PM-0724-200-1	24 Vdc	2 – 10A	2
PM-0724-240-0	24 Vdc	1 – 6A	4
PM-0724-400-0	24 Vdc	2 – 10A	4
PM-0724-400-1	24 Vdc	2 – 10A	4
PM-0748-200-0	48 Vdc	2 – 10A	2
PM-0748-400-0	48 Vdc	2 – 10A	4

2. REMARQUES GÉNÉRALES

2.1 Consignes de sécurité

Veuillez lire attentivement ces avertissements et consignes de sécurité avant de mettre l'appareil en service. L'appareil ne doit être installé que par un personnel compétent et qualifié. En cas de dysfonctionnement ou d'endommagement, coupez immédiatement la tension d'alimentation et envoyez l'appareil à BLOCK Transformatoren-Elektronik GmbH pour vérification. L'appareil ne contient aucun élément de service. En cas de déclenchement d'un fusible interne, il est fort probable que l'appareil présente un défaut interne. Les données indiquées servent uniquement à décrire le produit et ne doivent pas être considérées comme des caractéristiques garanties au sens juridique.

2.2 Personnel qualifié

Le produit associé à cette documentation ne doit être manipulé que par du personnel qualifié, dans le respect de la documentation associée à chaque tâche, en particulier des consignes de sécurité et des avertissements qui y figurent. Un personnel qualifié peut garantir, en raison de sa formation et de son expérience, que l'utilisation du produit décrit satisfait à toutes les exigences de sécurité ainsi qu'aux dispositions, prescriptions, normes et lois en vigueur.

2.3 Utilisation conforme à la destination

Cet appareil est conçu pour être monté dans un boîtier et pour être utilisé pour des appareils électroniques généraux, comme par exemple des commandes industrielles, des appareils de bureau, des appareils de communication ou des appareils de mesure. N'utilisez pas cet appareil dans des systèmes de commande d'avions, de trains ou d'installations nucléaires, dans lesquels un dysfonctionnement pourrait entraîner des blessures graves ou mettre la vie en danger.

2.4 Clause de non-responsabilité

Le contenu de ce document a été vérifié avec le plus grand soin quant à sa conformité avec le matériel et le logiciel décrits. Toutefois, il peut y avoir des différences entre le produit et la documentation. Des divergences peuvent également survenir en raison du développement continu du produit.

Pour cette raison, nous ne pouvons pas garantir une conformité totale. Si cette documentation contient des erreurs, nous nous réservons le droit d'effectuer les corrections nécessaires sans préavis.

2.5 Installation

L'installation doit être effectuée conformément aux conditions locales, aux prescriptions applicables, aux prescriptions nationales en matière de prévention des accidents et aux règles techniques reconnues. Ce matériel électrique est un composant destiné à être intégré dans des installations ou des machines électriques et répond aux exigences de la directive basse tension (2014/35/UE). La distance minimale requise par rapport aux pièces voisines doit être respectée afin de ne pas entraver le refroidissement !



ATTENTION

Coupez la tension d'entrée avant d'effectuer des travaux d'installation, de maintenance ou de modification. coupez l'alimentation et protégez-la contre toute remise en marche involontaire.



ATTENTION

N'effectuez aucune modification ou tentative de réparation sur l'appareil. Ne pas ouvrir l'appareil !



ATTENTION

Empêchez la pénétration de corps étrangers, comme les trombones et les pièces métalliques.



ATTENTION

N'utilisez pas l'appareil dans un environnement humide ou présentant des risques de condensation. de la condensation ou de la rosée.



ATTENTION

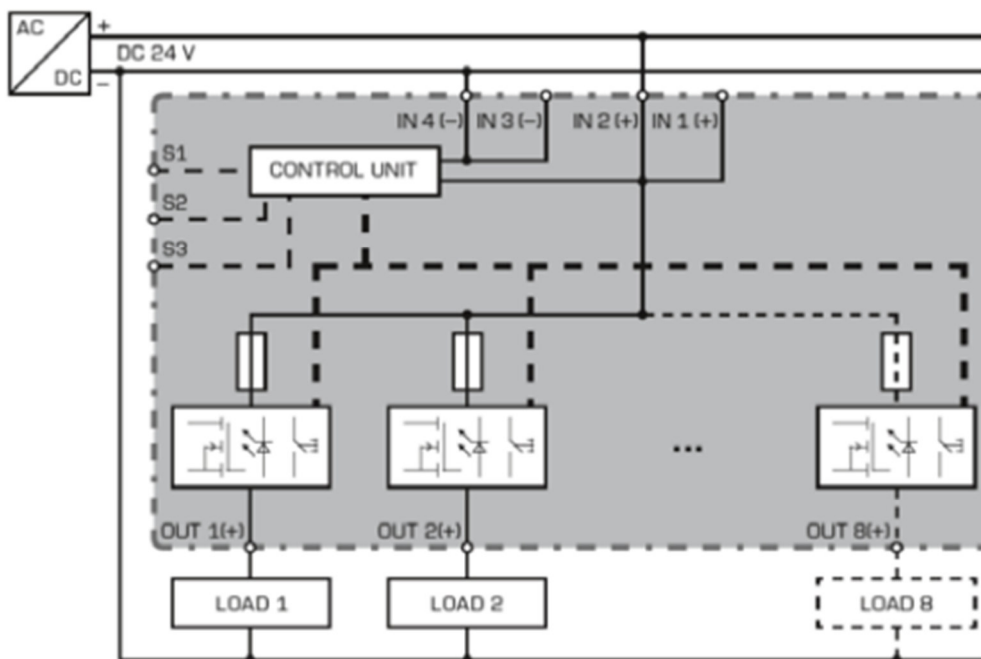
Ne pas toucher le boîtier pendant le fonctionnement ou juste après l'arrêt.
Les surfaces chaudes peuvent provoquer des blessures.

3. Description du produit

Les disjoncteurs à courbe caractéristique thermomagnétique de la version ECONOMY SMART constituent une alternative économique aux disjoncteurs classiques. Ils garantissent un déclenchement sûr, même en cas de résistances de ligne élevées, et conviennent parfaitement à la construction d'appareils et de machines en série.

Le disjoncteur électronique répartit le courant de charge sur plusieurs départs et les surveille de manière fiable en cas de surcharge ou de court-circuit. L'électronique autorise les pics de courant de courte durée, par exemple en raison d'un courant d'appel élevé, et met hors tension les départs présentant une surcharge prolongée. Cela est assuré même sur des lignes à haute impédance et en cas de courts-circuits « rampants ». Pour chaque sortie, le courant nominal peut être réglé individuellement à l'aide d'un sélecteur. En cas de dépassement du courant nominal, la sortie est automatiquement désactivée après un temps de déclenchement défini et peut être réactivée après un court temps d'attente (détente thermique) au moyen d'un bouton-poussoir ou par réinitialisation à distance. Le bouton-poussoir sert également à commuter manuellement la sortie. L'état de la sortie est indiqué par une LED multicolore.

- Nombre de canaux de sortie disponibles : 2 / 4 / 8
- Courant nominal réglable par canal
- Enclenchement fiable de charges capacitatives élevées
- Enclenchement séquentiel et en fonction de la charge des canaux
- Interrogation de l'état et commutation à distance des sorties via 2 lignes
- Transmission à distance étendue de la tension d'entrée, des courants nominaux réglés et des courants de sortie actuels
- Contact de signalisation collective pour un diagnostic facile à distance
- Connectique Push-In-Direct
- Signalisation par LED et bouton marche/arrêt/réinitialisation par canal



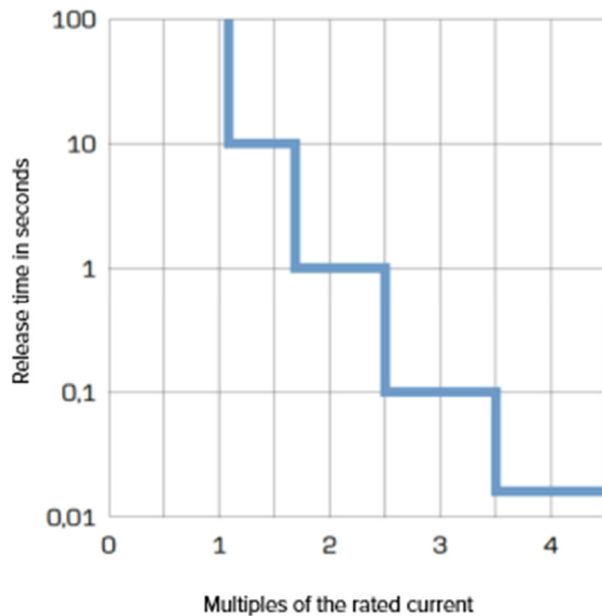
Functional diagram

4. Éléments de commande et d'affichage



Front view with operating and display elements

Caractéristique de déclenchement



Le temps de déclenchement dépend de l'intensité de la surintensité. En cas de court-circuit, le circuit défectueux est coupé de manière fiable en quelques millisecondes. L'intensité du courant de court-circuit dépend de la limitation de courant du bloc d'alimentation qui l'alimente ainsi que de la résistance de la ligne.

5. charger des charges capacitives

Le disjoncteur électronique permet d'enclencher des charges capacitives particulièrement élevées. Les capacités suivantes, déterminées expérimentalement, servent de valeurs indicatives.

Section de câble : 0,75mm

Longueur du câble (aller et retour)	Capacité d'enclenchement [mF] pour une tension d'entrée de 22 V	Capacité d'enclenchement [mF] pour une tension d'entrée de 24 V	Capacité d'enclenchement [mF] pour une tension d'entrée de 26 V	Capacité d'enclenchement [mF] pour une tension d'entrée de 28 V
0	58	48	26,6	13,3
2,5	64,8	61,5	44,8	23,3
5	89,5	83,3	70	58,1
10	156,1	130	94,8	68,1
20	222	>620	130	114,8
40	>620	>620	>620	>620

Section de câble : 1,5mm

Longueur du câble (aller et retour)	Capacité d'enclenchement [mF] pour une tension d'entrée de 22 V	Capacité d'enclenchement [mF] pour une tension d'entrée de 24 V	Capacité d'enclenchement [mF] pour une tension d'entrée de 26 V	Capacité d'enclenchement [mF] pour une tension d'entrée de 28 V
0	58	48	26,6	13,3
2,5	76,6	70	34,8	21,5
5	76,6	50	40	24,8
10	64,8	53,3	53,3	41,5
20	83,3	81,3	89,371,3	109,5
40	306,6	222,8	122,8	112,8

Section de câble : 2,5mm

Longueur du câble (aller et retour)	Capacité d'enclenchement [mF] pour une tension d'entrée de 22 V	Capacité d'enclenchement [mF] pour une tension d'entrée de 24 V	Capacité d'enclenchement [mF] pour une tension d'entrée de 26 V	Capacité d'enclenchement [mF] pour une tension d'entrée de 28 V
0	58	48	26,6	13,3
2,5	79,9	63,3	33,3	18,1
5	63,6	73,3	36,6	23,3
10	70	73,3	46,6	20
20	73	63,3	56,6	50
40	100	91,5	91,5	64,8

Toutes les capacités ont été déterminées expérimentalement sous charge nominale. Les tâches sont des valeurs indicatives, les capacités de ligne possibles dépendent de la situation de montage. Le bloc d'alimentation doit être en mesure de fournir le courant nécessaire sans chute de la tension de sortie à moins de 18V.

6. États de fonctionnement, signalisation, réactions

Z	État de fonctionnement	Sortie	LED	Sortie de signal S3 (signal de somme)	Bouton-poussoir enfoncé	Entrée de signal S1 (marche/arrêt/réinitialisation)
0	Initialisation du module (1)	De	De	0 V	---	---
1	Sorties activées Fonction OK	Un	Vert	24 V	Désactiver la sortie Z3	Via modèle de bit → Désactiver la sortie Z3
2	Courant de sortie > courant nominal (2)	Un	Vert clignotant	24 V	Désactiver la sortie Z3	Via modèle de bit → Désactiver la sortie Z3
3	La sortie est désactivée manuellement ou par l'entrée de signal S1 (3)	De	Rouge	24 V	Activer la sortie Z1	Via modèle de bit → Activer la sortie Z1
4	La sortie est coupée en raison d'une surintensité La détente thermique est active (4)	De	Rouge clignotant	0 V	---	---
5	La sortie est coupée en raison d'une surintensité La détente thermique est terminée (5)	De	Rouge + vert clignotant	0 V	Activer la sortie Z3	Impulsion longue de 24V (>0,5s) → Activer la sortie Z1
6	Erreur de l'appareil (fusible défectueux détecté)	De	Rouge clignotant rapidement	0 V	---	---

- 1) Une fois l'initialisation du module terminée, les sorties sont activées en fonction de la charge.
- 2) La sortie est automatiquement désactivée selon la caractéristique de déclenchement.
- 3) L'état est enregistré lors de la mise hors tension de l'appareil.
- 4) Après un temps d'attente (détente thermique), passage à l'état de fonctionnement Z5. Lors de la mise hors tension de l'appareil, le temps d'attente restant est enregistré et attendu lors de la remise sous tension. Cela permet d'éviter de manière fiable une surcharge des éléments de commutation, même en cas de remise en marche immédiate de l'appareil.
- 5) La sortie concernée peut être réactivée en appuyant deux fois sur la touche ou par une impulsion (>0,5s) sur l'entrée de signal S1, transition vers l'état de fonctionnement Z1.

6.1 Retards d'enclenchement des différents canaux

L'activation des sorties se fait de manière séquentielle après avoir atteint une tension d'entrée minimale (seuil d'activation). Afin de réduire les pics de courant d'enclenchement, tous les canaux sont activés en fonction de la charge.

L'enclenchement des canaux commence par le plus petit numéro de canal à enclencher, typiquement en commençant par le canal 1. Le canal suivant est enclenché dès que le courant de sortie du canal précédent est inférieur à la valeur nominale réglée ou que la sortie précédente a été désactivée, mais au plus tôt après 50ms

6.2 Bouton « ON/OFF et Reset

Un bouton-poussoir est attribué à chaque canal de sortie. L'état actuel est indiqué par une LED intégrée. Le bouton-poussoir a deux fonctions selon l'état de fonctionnement :

- Fonctionnement normal
Lorsque le canal est désactivé (le bouton est allumé en rouge en permanence), il est possible de l'activer en l'actionnant brièvement (le bouton est allumé en vert). Un nouvel actionnement désactive la sortie.
- Mode d'erreur
Si le canal de sortie est désactivé en raison d'une surintensité (le bouton-poussoir clignote en rouge), il peut être réactivé (reset).

Remarque :

Pour réactiver la sortie, la détente thermique doit d'abord être terminée (le bouton-poussoir clignote en jaune au lieu de rouge). Après avoir actionné le bouton, la sortie est d'abord désactivée (le bouton s'allume en rouge en permanence). Un nouvel actionnement réactive la sortie. (Le bouton s'allume en vert en permanence).

A la livraison, les sorties sont activées.

6.3 Contacts de signalisation et de commande S1/S2/S3

Le disjoncteur électronique est équipé de trois contacts de signalisation et de commande.



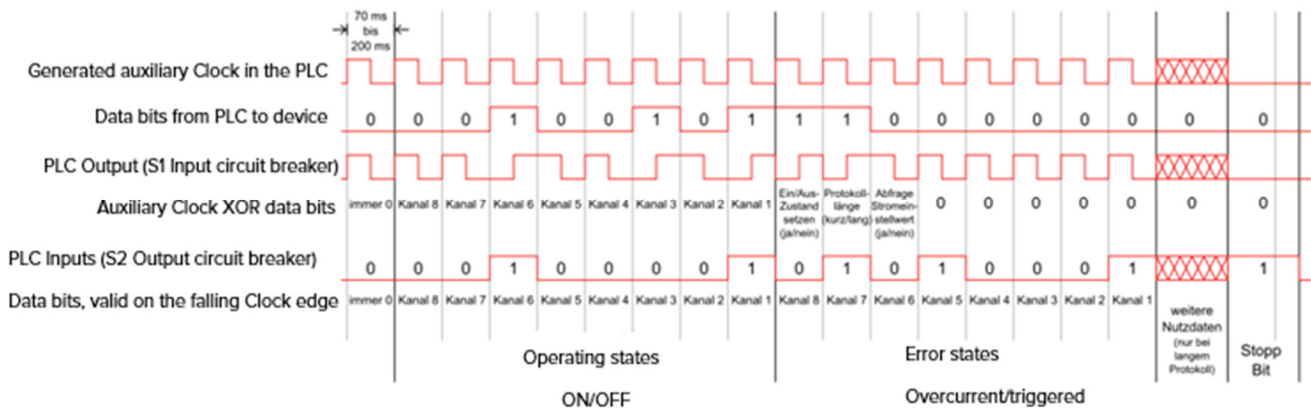
Les contacts de signalisation S1 (entrée numérique) et S2 (sortie numérique) permettent aussi bien de lire des informations importantes pour le fonctionnement du disjoncteur que d'activer ou de désactiver de manière ciblée n'importe quel canal de sortie.

Une réinitialisation collective (réenclenchement) de toutes les sorties déclenchées (sorties non désactivées manuellement) est également possible via l'entrée de signal S1, à condition qu'une impulsion haute de 24 V soit injectée pendant au moins 0,5 seconde..

La sortie de signal S3 sert de message de défaut collectif actif 24V et signale qu'au moins une sortie a été coupée en raison d'une surintensité. Un défaut interne de l'appareil est également signalé par S3.

6.4 Fonctionnement de la communication bifilaire via S1/S2

Le disjoncteur peut être commandé à distance au moyen d'une commande supérieure (par ex. API) via un modèle de bit sériel à l'entrée de signal S1. En même temps, la sortie de signal S2 met à disposition les états de fonctionnement et d'erreur, la tension d'entrée appliquée au module, le courant nominal réglé et le courant circulant actuellement dans chaque circuit électrique.



Possibilités de diagnostic via S1/S2 :

Protocole court: (données 17 bits - durée minimale de transmission 1,2 seconde)
États de fonctionnement = **Marche ou arrêt par canal**
États d'erreur = **Surintensité ou déclenché par canal**
Protocole étendu : (89 bits de données - durée minimale de transmission 6,3 secondes)
Tension d'entrée actuelle
Courants nominaux réglés par canal
Courant actuel par canal (valable uniquement pour l'équipement BASIC SMART)

6.5 Déroulement de la communication via S1/S2

- Une sortie numérique de la commande envoie le codage Manchester au disjoncteur via « S1 ». Ce code indique quel canal de sortie doit être activé ou désactivé.
- Le disjoncteur se synchronise en interne et renvoie simultanément l'état (marche/arrêt et état d'erreur) de tous les canaux via « S2 ». En option, il est possible de demander, en plus de la tension d'entrée du module, le courant qui circule actuellement ainsi que la valeur de courant réglée pour chaque circuit, voir « protocole étendu ».
- Les données renvoyées par le disjoncteur sont uniquement high/low et ne sont pas codées Manchester. La reprise des données devrait toujours avoir lieu peu après le changement de front (de haut en bas) de l'horloge auxiliaire générée, afin d'éviter les fausses signalisations dues aux durées d'exécution des programmes ou aux retards des E/S dans un API.
- Si tous les 17 ou 89 bits pour le protocole étendu sont reçus avec succès, le disjoncteur envoie un 18 ou 90e bit comme bit d'arrêt. Celui-ci dure 1,5 cycle d'horloge. Pendant ce temps, l'API ne doit pas envoyer d'autre bit.

Codage des bits d'état envoyés par le disjoncteur

État marche/arrêt par canal	Statut d'erreur par canal	Description
0	0	Le canal de sortie est désactivé manuellement ou via un modèle d'impulsion codé sur S1
0	1	Le canal de sortie est désactivé en raison d'une surintensité de courant
1	0	Le canal de sortie est activé manuellement ou via un modèle d'impulsion codé sur S1
1	1	Surintensité (courant de sortie > courant nominal) (la durée de la surintensité est ≥ 1 seconde)

Remarque :

Les modifications d'état marche/arrêt envoyées par une commande supérieure ne sont renvoyées par le disjoncteur actualisées qu'au télégramme suivant. Si, par exemple, l'état du canal de sortie 3 est modifié de « 0 » à « 1 » dans un télégramme, l'ancien état « 0 » est transmis dans le même télégramme. Ce n'est que lors de la prochaine interrogation par la commande que le disjoncteur enverra l'état du canal de sortie actualisé.

Des exemples de programmes (fonction) pour différentes séries d'API peuvent être téléchargés gratuitement sur la page produit de cet appareil sur Internet sous [BASIC SMART \(block.eu\)](https://www.block.eu).

6.6 Détails de l'entrée de signal S1 (ON/OFF/RESET)


Cette entrée de signal 24V n'est pas isolée du potentiel par rapport à l'entrée 0V du module. Cette entrée permet aussi bien de réactiver toutes les sorties désactivées par une surcharge que d'activer ou de désactiver certains canaux de manière ciblée.

Réinitialisation (réenclenchement des canaux déclenchés)

En appliquant une tension de 24V pendant plus de 0,5 seconde, toutes les sorties déclenchées par une surcharge sont réactivées de manière séquentielle et en fonction de la charge.

On/Off à distance

Des modèles d'impulsions codés permettent d'activer ou de désactiver simultanément n'importe quelle sortie. Des circuits temporaires, comme par exemple certains éclairages ou circuits auxiliaires, peuvent être désactivés de manière ciblée en cas de besoin.

Fonction	Action	Réaction	Impulsion
Réinitialisation	Longue Impulsion ≥ 500 ms	toutes les sorties désactivées par une surcharge sont réactivées. Le réenclenchement des canaux déclenchés n'est activé qu'après la détection de 0V. On évite ainsi que des canaux déclenchés automatiquement soient réactivés en cas de signal continu.	 Mise en marche de tous les canaux déclenchés
MARCHE/ARRÊT	Modèle d'impulsion codé	Activation et désactivation des sorties non déclenchées. Les sorties déclenchées ne peuvent pas être activées ou désactivées. Elles doivent d'abord être validées par une impulsion de réinitialisation.	Voir la description du modèle de pouls ci-dessous

Beschreibung Pulsmuster

Le modèle d'impulsion se compose de 17 ou, au choix, de 89 bits qui doivent être envoyés sous forme de code Manchester (selon IEEE 802.3). Le premier bit à transmettre a la valeur « 0 » et sert de bit de départ. Il est suivi de 16 ou, au choix, de 88 bits de données utiles.

Les 8 premiers bits représentent l'état marche/arrêt souhaité de chaque canal dans l'ordre décroissant. Avec une valeur de « 1 », le canal correspondant est activé, avec une valeur de « 0 », il est désactivé. Pour les 8 bits suivants, seuls les trois premiers bits de poids fort sont pertinents.

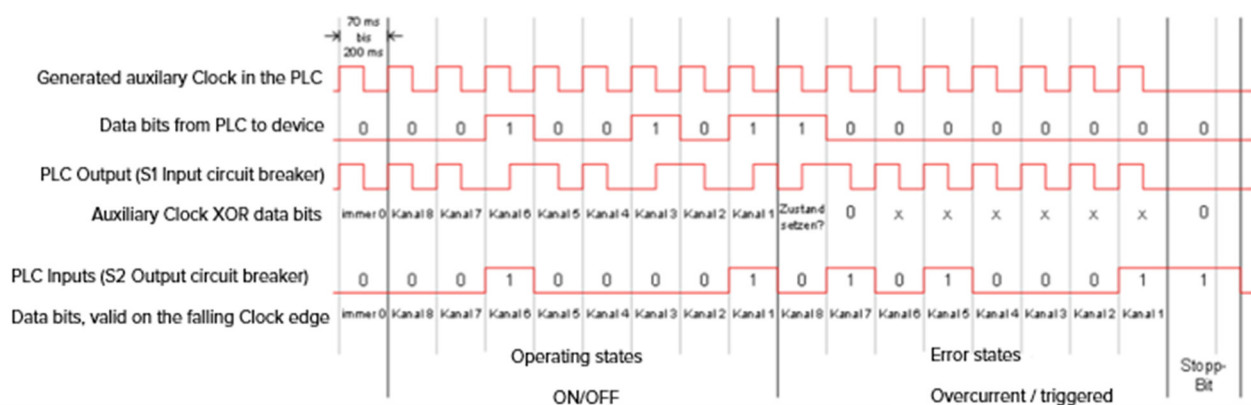
- Bit 7 = « 1 » : l'état de marche/arrêt transmis dans les 8 premiers bits est pris en compte.
- Bit 7 = « 0 » : l'état marche/arrêt transmis dans les 8 premiers bits est ignoré.
- Bit 6 = « 1 » : le protocole étendu de 89 bits est utilisé, le disjoncteur transmet des données utiles supplémentaires.
- Bit 6 = « 0 » : le protocole court de 17 bits est utilisé.
- Bit 5 = « 1 » : les courants nominaux réglés sur le sélecteur de courant et la tension d'entrée actuelle sont transmis.
- Bit 5 = « 0 » : la tension d'entrée actuelle et, pour tous les disjoncteurs en configuration « **BASIC SMART** », les courants de sortie actuels sont transmis.

Les 6 ou, au choix, 78 bits suivants doivent être mis à « 0 » et servent de signal d'horloge pour la sortie de signal « S2 ».

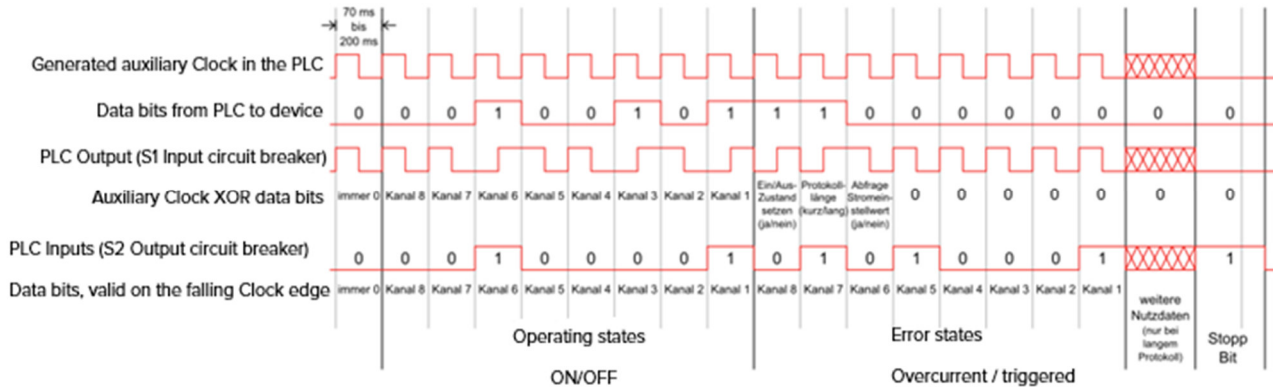
Si tous les 17 ou 89 bits ont été reçus avec succès, le disjoncteur envoie un 18e ou un 90e bit d'arrêt. Celui-ci dure 1,5 cycle d'horloge. Pendant ce temps, l'API ne doit pas envoyer d'autre bit. Une fois que le modèle d'impulsion a été envoyé, S1 et S2 sont remis au niveau bas.

Les nouveaux modèles d'impulsions sur S1 ne sont autorisés qu'après un temps d'attente d'au moins 200ms.

Standardprotokoll (17 Bit)



Erweitertes Protokoll (89 Bit)



Il commence par le 3e octet du protocole (autres données utiles) et contient 9 octets au total. Ceux-ci sont codés avec le bit de poids fort en premier (« MSB first ») et ont la signification suivante :

(Selon la valeur du bit 5 du 2e octet, les courants nominaux réglés ou les courants de sortie actuels (uniquement équipement « BASIC SMART ») sont transmis en plus de la tension d'entrée actuelle.

Tension d'entrée : ((valeur transmise) /16 + 16) V
 Courant canal 1 : (valeur transmise) /16 A
 Courant canal 2 : (valeur transmise) /16 A
 Courant canal 3 : (valeur transmise) /16 A
 Courant canal 4 : (valeur transmise) /16 A
 Courant canal 5 : (valeur transmise) /16 A
 Courant canal 6 : (valeur transmise) /16 A
 Courant canal 7 : (valeur transmise) /16 A
 Courant canal 8 : (valeur transmise) /16 A

6.7 Détails de la sortie de signal S2 (état des sorties)

Cette sortie de signal 24V n'est pas isolée du potentiel par rapport à l'entrée 0V du module. Cette sortie permet de consulter l'état de tous les canaux de sortie intégrés. La sortie est protégée contre les courts-circuits, le courant de court-circuit est d'environ 25 mA.

Séquence d'impulsions codées pour la demande d'état, générée par l'API

Dans la mesure où l'API envoie le train d'impulsions codé via l'entrée de signal S1, le disjoncteur se synchronise sur la cadence auxiliaire de l'API et envoie l'état actuel de marche/arrêt des canaux dans l'octet de données 1 via la sortie de signal S2. Les canaux déclenchés sont codés dans l'octet de données 2..

Impulsion cyclique après changement d'état, générée par le disjoncteur

Si l'API n'effectue pas de demande cyclique d'état, le disjoncteur génère une impulsion cyclique sur S2 dans la mesure où l'état d'erreur change et que l'état n'est pas demandé régulièrement dans les 3 secondes suivantes. L'état d'erreur interne change suite à la coupure ou à la surintensité d'au moins une sortie. Cette impulsion est envoyée jusqu'à ce que l'API ait interrogé avec succès le statut actualisé via un nouveau télégramme codé en Manchester.

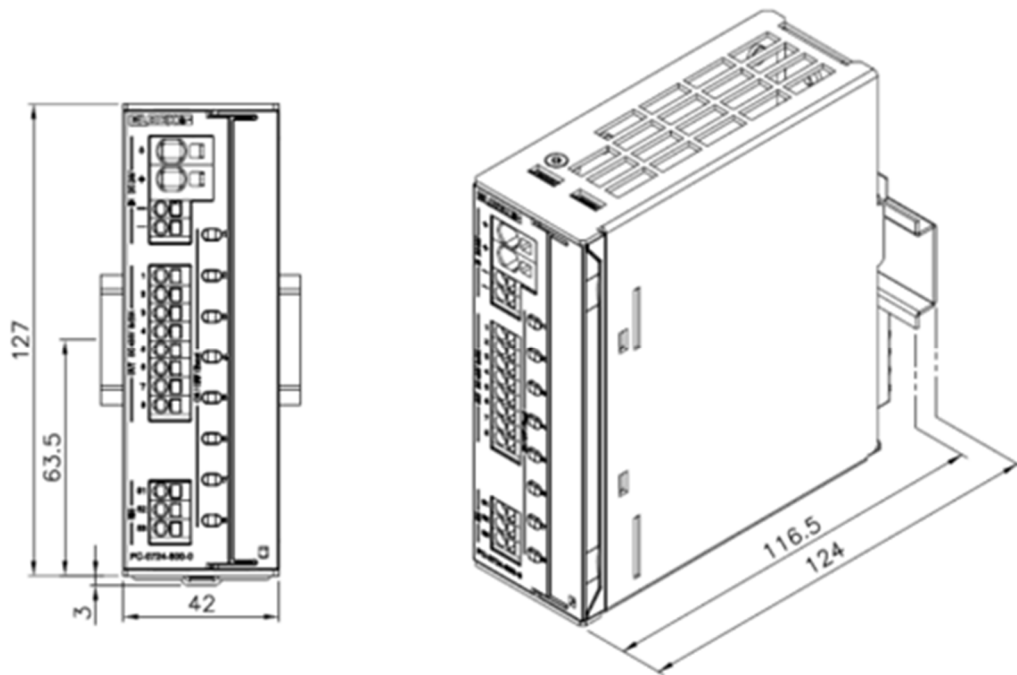


Une entrée numérique de la commande doit donc interroger le contact de signal S2 afin d'être informée des changements d'état dans le disjoncteur. En même temps, il faut éviter dans la commande, du point de vue de la technique de programmation, de lancer un télégramme via S1 alors qu'une impulsion sur S2 est générée par le disjoncteur. Il est recommandé d'évaluer l'état respectif sur S2 avant de lancer l'envoi du télégramme ou de générer au moins toutes les 3 secondes un télégramme pour demander l'état.

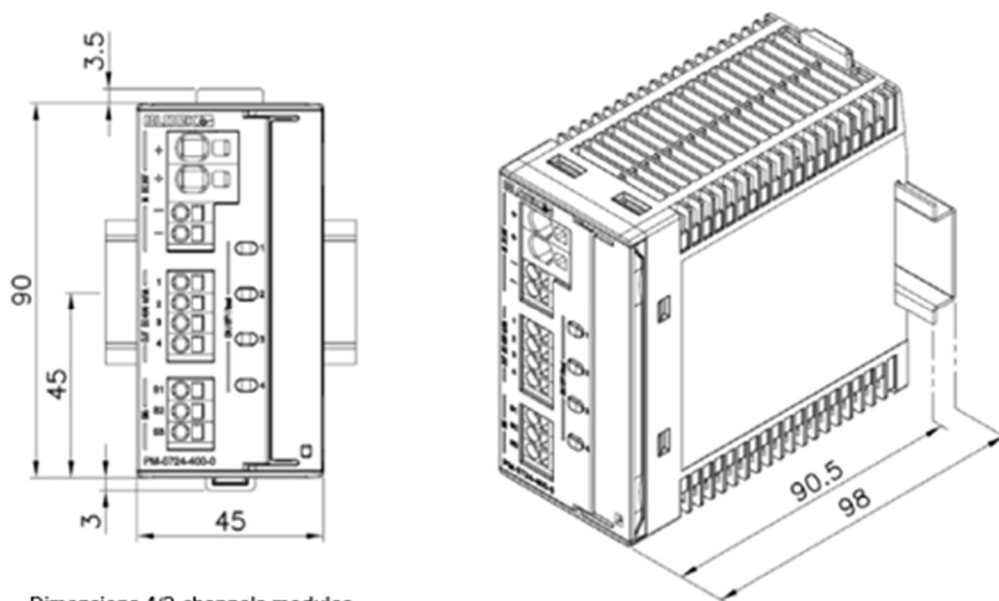
6.8 Détails de la sortie de signal S3 (Σ pour les sorties déclenchées et les défauts de l'appareil)

Cette sortie de signal 24V n'est pas isolée du potentiel par rapport à l'entrée 0V du module. La signalisation collective est réalisée par une sortie de signal « Active High ». Tant qu'aucune sortie n'a déclenché et qu'aucun défaut interne de l'appareil n'a été détecté, cette sortie de signal est « Active High » (+24V). Dès qu'au moins un canal de sortie a déclenché ou qu'un défaut de l'appareil a été détecté, la sortie de signal passe en « Active Low » (0V). Cette sortie de signal est protégée contre les courts-circuits et peut être chargée jusqu'à 20 mA maximum.

7. Dimensions



Dimensions 8-channel-modules



Dimensions 4/2-channels-modules