

HANDBUCH

Elektronischer Schutzschalter
BASIC FIX



INHALTSVERZEICHNIS

1 ... BESTELLDATEN	3
2 .. ALLGEMEINE HINWEISE	4
2.1 Sicherheitshinweise	4
2.2 Qualifiziertes Personal	4
2.3 Bestimmungsgemäßer Gebrauch	4
2.4 Haftungsausschluss	4
2.5 Installation	4
3 .. Produktbeschreibung	6
4 .. Auslösekennlinie	7
4.1 Selektive Sofortabschaltung bei Unterspannung	7
4.2 Aufladen von kapazitiven Lasten	7
5 .. Betriebszustände, Signalisierung, Reaktionen	8
5.1 Zuschaltverzögerungen einzelner Kanäle	8
5.2 Taster „ON/OFF und RESET“	8
5.3 Signalisierungs- und Steuerkontakte S1/S2/S3	9
5.4 Funktionsweise der 2-Draht-Kommunikation via S1/S2	9
Diagnosemöglichkeiten via S1/S2:	9
5.5 Details zum Signaleingang S1 (EIN/AUS/RESET)	11
5.6 Zweidrahtschnittstelle	11
5.7 Details zum Signalausgang S2 (Status der Ausgänge)	14
5.8 Details zum Signalausgang S3 (Σ für ausgelöste Ausgänge und Gerätedefekt)	15
6 .. Funktionsschaltbild	15
7... Abmessungen	16

1. BESTELLDATEN

Die nachfolgende Tabelle zeigt die Bestelldaten der Lade- und Kontrolleinheit und der Batteriemodule.

Tabelle 1: Bestellnummern

Variante	Eingangsspannung	Ausgangsstrom	Kanäle
PM-9824-152-0	24 Vdc	3,8 A	4
PM-2824-240-0	24 Vdc	6 A	4
PM-2824-180-0	24 Vdc	2 x 3A & 2 x 6A	4
PM-9824-076-0	24 Vdc	3,8 A	2
PM-2824-120-0	24 Vdc	6 A	2

2. ALLGEMEINE HINWEISE

2.1 Sicherheitshinweise

Bitte lesen Sie diese Warnungen und Sicherheitshinweise sorgfältig durch, bevor Sie das Gerät in Betrieb nehmen. Das Gerät darf nur durch fachkundiges und qualifiziertes Personal installiert werden. Bei Funktionsstörungen oder Beschädigungen schalten Sie sofort die Versorgungsspannung ab und senden das Gerät zur Überprüfung an BLOCK Transformatoren-Elektronik GmbH. Das Gerät beinhaltet keine Servicebauteile. Bei Auslösen einer internen Sicherung liegt höchstwahrscheinlich ein interner Defekt am Gerät vor. Die angegebenen Daten dienen allein der Produktbeschreibung und sind nicht als zugesicherte Eigenschaften im Rechtssinne aufzufassen.

2.2 Qualifiziertes Personal

Das zu dieser Dokumentation zugehörige Produkt darf nur von qualifiziertem Personal unter Beachtung der für die jeweilige Aufgabenstellung zugehörigen Dokumentation gehandhabt werden, insbesondere der darin enthaltenen Sicherheits- und Warnhinweise. Qualifiziertes Personal kann aufgrund seiner Ausbildung und Erfahrung gewährleisten, dass der Einsatz des beschriebenen Produktes allen Sicherheitsanforderungen sowie den geltenden Bestimmungen, Vorschriften, Normen und Gesetzen genügt.

2.3 Bestimmungsgemäßer Gebrauch

Dieses Gerät ist für den Einbau in ein Gehäuse konzipiert und zur Verwendung für allgemeine elektronische Geräte, wie z.B. Industriesteuerungen, Bürogeräte, Kommunikationsgeräte oder Messgeräte geeignet. Benutzen Sie dieses Gerät nicht in Steuerungsanlagen von Flugzeugen, Zügen oder nuklearen Einrichtungen, in denen eine Funktionsstörung zu schweren Verletzungen führen oder Lebensgefahr bedeuten kann.

2.4 Haftungsausschluss

Der Inhalt dieser Druckschrift wurde mit größter Sorgfalt auf Übereinstimmung mit der beschriebenen Hard- und Software geprüft. Dennoch kann es zu Abweichungen zwischen dem Produkt und der Dokumentation kommen. Abweichungen können auch aufgrund der ständigen Weiterentwicklung des Produktes entstehen. Aus diesem Grund können wir für die vollständige Übereinstimmung keine Gewähr übernehmen. Sollte diese Dokumentation Fehler enthalten, behalten wir uns das Recht vor, notwendige Korrekturen ohne vorherige Ankündigung durchzuführen.

2.5 Installation

Die Installation ist entsprechend den örtlichen Gegebenheiten, einschlägigen Vorschriften, nationalen Unfallverhütungsvorschriften und den anerkannten Regeln der Technik durchzuführen. Dieses elektrische Betriebsmittel ist eine Komponente, die zum Einbau in elektrische Anlagen oder Maschinen bestimmt ist und erfüllt die Anforderungen der Niederspannungsrichtlinie (2014/35/EU). Der geforderte Mindestabstand zu benachbarten Teilen ist einzuhalten, um die Kühlung nicht zu behindern!



ACHTUNG

Schalten Sie die Eingangsspannung vor Installations-, Wartungs- oder Änderungsarbeiten ab und sichern Sie diese gegen unbeabsichtigtes Wiedereinschalten.



ACHTUNG

Führen Sie keine Änderungen oder Reparaturversuche am Gerät durch. Gerät nicht öffnen!



ACHTUNG

Verhindern Sie das Eindringen von Fremdkörpern, wie z.B. Büroklammern und Metallteilen.



ACHTUNG

Betreiben Sie das Gerät nicht in feuchter Umgebung oder in einer Umgebung, bei der mit Betauung oder Kondensation zu rechnen ist.



ACHTUNG

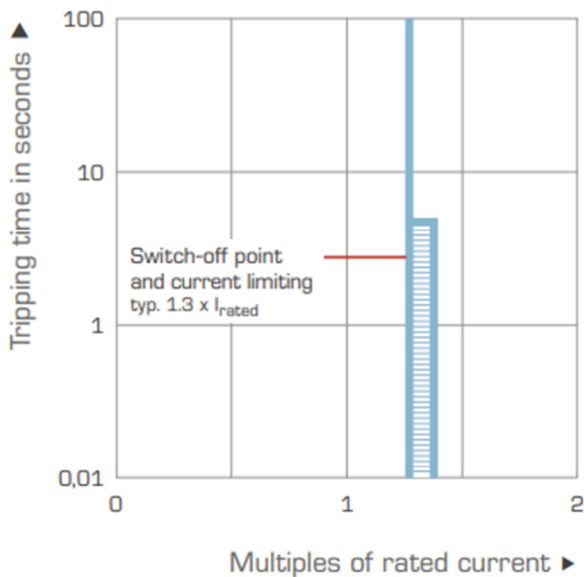
Gehäuse nicht während des Betriebes oder kurz nach dem Abschalten berühren. Heiße Oberflächen können Verletzungen verursachen.

3. Produktbeschreibung

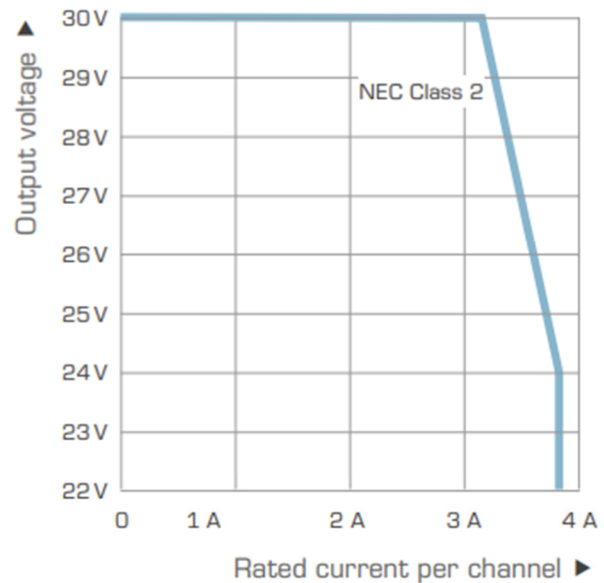
Werden Stromkreise in vielen Anwendungen mit den immer gleichen Sicherungswerten projektiert, bilden die Schutzschalter der Ausführung BASIC FIX die wirtschaftlichste Basis. Unterschiedliche Nennstromkombinationen ermöglichen einen großen Anwendungsbereich. Jeder Kanal beinhaltet eine aktive Strombegrenzung auf das 1,3- Fache des fest voreingestellten Nennstroms. Bei der NEC Class 2 Variante wird die Ausgangsleistung sicher auf unter 100W begrenzt. Der elektronische Schutzschalter teilt den Laststrom auf mehrere Abzweige auf und überwacht sie zuverlässig auf Überlast und Kurzschluss. Kurzfristige Stromspitzen, z.B. durch einen hohen Einschaltstrom, lässt die Elektronik zu, Abzweige mit längerer Überlast schaltet sie stromlos. Der Auslösestrom ist für jeden Ausgang fest eingestellt. Die Ausgänge werden zeitversetzt und lastabhängig eingeschaltet, um Spitzeneinschaltströme zu verringern. Bei Überlast eines Stromkreises wird dank aktiver Strombegrenzung ohne Rückwirkung auf die übrigen Kreise nur der fehlerhafte Strompfad zuverlässig getrennt und kann nach einer kurzen Wartezeit (thermische Entspannung) mittels Taster oder per Signalkontakt wieder eingeschaltet werden. Ein Spannungseinbruch an nicht betroffenen Stromkreisen wird zuverlässig verhindert. Der Taster dient ebenfalls zum manuellen Abschalten des jeweiligen Ausganges. Über Signalkontakte lassen sich betriebsrelevante Informationen auslesen als auch gezielt einzelne Ausgänge ein- oder ausschalten. Über eine mehrfarbige LED wird der Status des jeweiligen Ausganges angezeigt.

- Anzahl verfügbarer Ausgangskanäle: 2 / 4
- Fest eingestellter Nennstrom pro Kanal
- Zuverlässiges Einschalten hoher kapazitiver Lasten
- Sequentielles und lastabhängiges Zuschalten der Kanäle
- Zustandsabfrage und Fern-Schalten der Ausgänge über 2 Leitungen
- Summen-Meldekontakt für einfache Ferndiagnose
- Fern-Übertragung der Eingangsspannung
- Push-In-Direkt oder steckbare Anschlusstechnik
- LED-Signalisierung und Ein/Aus/Reset-Taster pro Kanal

4. Auslösekennlinie



Auslösekennlinie PM-2824-xxx-x



Auslösekennlinie PM-9824-xxx-x

Der elektronische Schutzschalter begrenzt aktiv den Überstrom jedes Ausgangskanals auf das typ. 1,3-Fache des Nennstromes und eignet sich besonders für sensible Verbraucher. Die Abschaltzeit variiert zwischen 50 ms bis zu 5 s je nach Höhe des Überstromes. Bei einem Überstrom wird nur der fehlerhafte Stromkreis selektiv abgeschaltet. Ein Spannungseinbruch an nicht betroffenen Stromkreisen wird zuverlässig verhindert. Die NEC Class 2 Variante PM-9824 begrenzt den Ausgangsstrom zu jeder Zeit auf Werte unter 100W und ist somit geeignet für den Aufbau von UL Class 2 Stromkreisen. Stromkreise, die den Anforderungen von Class 2 entsprechen vereinfachen signifikant die Anlagenzulassung bei UL weil nachgeschaltet keine UL gelisteten Komponenten verwendet werden müssen.

4.1 Selektive Sofortabschaltung bei Unterspannung

Sinkt die Netzteil-Ausgangsspannung unter 20 V, kommt es zu einer selektiven Sofortabschaltung (max. 16 ms) aller Ausgänge, die in diesem Moment über 100 % des individuell eingestellten Auslösestroms führen.

4.2 Aufladen von kapazitiven Lasten

Der elektronische Schutzschalter ermöglicht das Einschalten besonders hoher kapazitiver Lasten.

Mindestkapazität: 70mF @24 Vdc für NEC Class 2 Kanäle mit 3,8 A Nennstrom

Mindestkapazität: 58mF @24 Vdc für Kanäle mit max. 6 A Nennstrom

Mindestkapazität: 130mF @24 Vdc für Kanäle mit max. 1 2A Nennstrom

Die Kapazität wurde jeweils bei Nennstrom, bei einer Leitungslänge von 2,5 m und einem Leitungsquerschnitt von 2,5 mm² experimentell ermittelt.

5. Betriebszustände, Signalisierung, Reaktionen

Z	Betriebszustand	Ausgang	LED	Signalausgang S3 (Summensignal)	Taster wird gedrückt	Signaleingang S1 (Ein/Aus/Reset)
0	Modulinitialisierung ¹⁾	aus	aus	0 V	---	---
1	Ausgänge eingeschaltet Funktion OK	ein	grün	24 V	Ausgang abschalten Z 2	via Bitmuster -->Ausgang abschalten Z 2
2	Ausgang ist manuell oder per Signaleingang S1 abgeschaltet ²⁾	aus	rot	24 V	Ausgang einschalten Z 1	via Bitmuster -->Ausgang einschalten Z 1
3	Ausgang ist aufgrund eines Überstromes abgeschaltet Thermische Entspannung aktiv ³⁾	aus	rot blinkend	0 V	---	---
4	Ausgang ist aufgrund eines Überstromes abgeschaltet Thermische Entspannung ist beendet ⁴⁾	aus	orange blinkend	0 V	Ausgang einschalten Z 2	Langer 24V Impuls (>0,5 s) -->Ausgang einschalten Z 1
5	Gerätefehler (defekte Sicherung detektiert)	aus	rot schnell blinkend	0 V	---	---

- 1) Nach Abschluss der Modulinitialisierung werden die Ausgänge lastabhängig eingeschaltet.
- 2) Der Zustand wird beim Ausschalten des Gerätes gespeichert.
- 3) Nach einer Wartezeit (thermische Entspannung) Übergang nach Betriebszustand Z4. Beim Ausschalten des Gerätes wird die restliche Wartezeit gespeichert und beim Wiedereinschalten abgewartet. Dadurch wird auch bei sofortigem Wiedereinschalten des Gerätes eine Überlastung der Schaltelemente zuverlässig verhindert.
- 4) Der betroffene Ausgang kann durch zweimaligen Tastendruck oder über einen Impuls (>0,5s) an Signaleingang S1 wiedereingeschaltet werden, Übergang nach Betriebszustand Z1.

5.1 Zuschaltverzögerungen einzelner Kanäle

Die Zuschaltung der Ausgänge erfolgt sequenziell nach dem Erreichen einer Mindesteingangsspannung (Zuschaltsschwelle). Um Einschaltstromspitzen zu reduzieren, werden alle Kanäle lastabhängig zugeschaltet.

Das Einschalten der Kanäle beginnt mit der kleinsten einzuschaltenden Kanalnummer, typischerweise beginnend mit Kanal 1. Der nächste Kanal wird zugeschaltet, sobald beim vorherigen Kanal der Ausgangsstrom unter dem eingestellten Nennwert liegt oder der vorherige Ausgang abgeschaltet wurde, jedoch frühestens nach 50ms.

5.2 Taster „ON/OFF und RESET“

Jeder Ausgangskanal ist ein Taster zugeordnet. Über eine integrierte LED wird der aktuelle Zustand angezeigt. Der Taster hat je nach Betriebszustand zwei Funktionen:

- Normalbetrieb
Bei abgeschaltetem Kanal (Taster leuchtet dauerhaft rot) kann dieser durch kurzes Betätigen eingeschaltet werden (Taster leuchtet grün). Ein erneutes Betätigen, schaltet den Ausgang wieder ab.
- Fehlerbetrieb
Bei abgeschaltetem Ausgangskanal aufgrund eines Überstroms (Taster blinkt rot) kann dieser wieder eingeschaltet werden (Reset).

Hinweis:

Um den Ausgang wiedereinzuschalten, muss zunächst die thermische Entspannung abgeschlossen sein (Taster blinkt gelb statt rot). Nach Betätigung des Tasters, wird der Ausgang zunächst abgeschaltet (Taster leuchtet dauerhaft rot). Ein erneutes Betätigen schaltet den Ausgang wieder ein. (Taster leuchtet dauerhaft grün).

Im Anlieferungszustand sind die Ausgänge eingeschaltet.

5.3 Signalisierungs- und Steuerkontakte S1/S2/S3

Der elektronische Schutzschalter ist mit drei Signalisierungs- und Steuerkontakten ausgestattet.



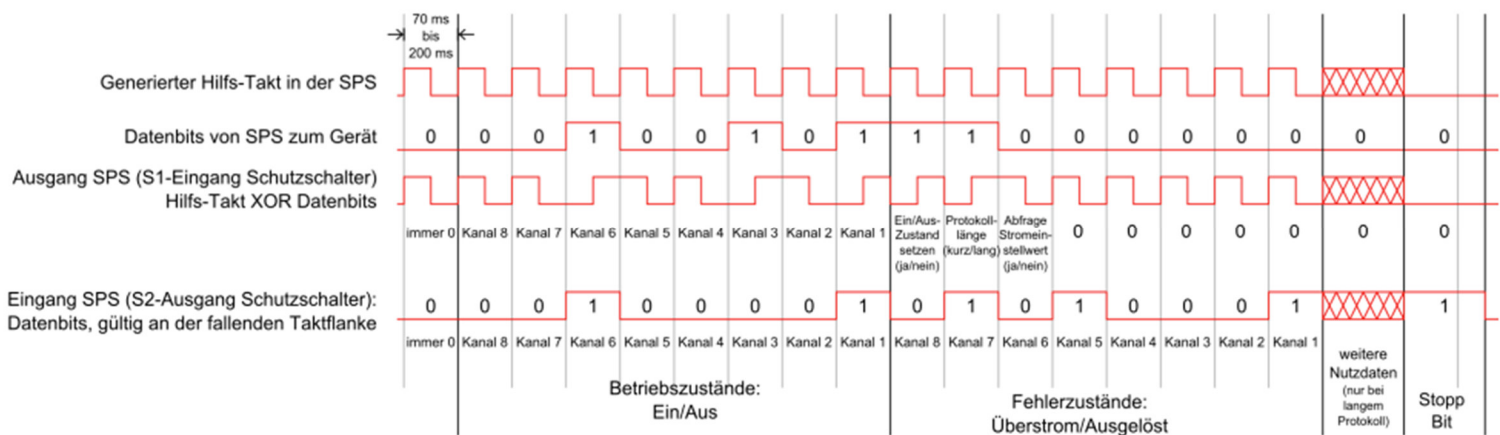
Über die Signalkontakte S1 (digitaler Eingang) und S2 (digitaler Ausgang) lassen sich sowohl betriebsrelevante Informationen aus dem Schutzschalter auslesen als auch beliebige Ausgangskanäle gezielt ein oder ausschalten.

Ein Summen-Reset (Wiedereinschalten) von allen ausgelösten Ausgängen (nicht manuell ausgeschalteten Ausgängen) ist über den Signaleingang S1 ebenfalls möglich, sofern für mindestens 0,5 Sekunden ein 24V-High Impuls eingespeist wird.

Der Signalausgang S3 dient als aktive 24V-Sammel-Störungsmeldung und signalisiert, dass mindestens ein Ausgang aufgrund von Überstrom abgeschaltet wurde. Ein interner Gerätedefekt wird ebenfalls durch S3 signalisiert.

5.4 Funktionsweise der 2-Draht-Kommunikation via S1/S2

Mittels einer übergeordneten Steuerung (z.B. SPS) kann über ein serielles Bitmuster am Signaleingang S1 der Schutzschalter fern-gesteuert werden. Zeitgleich werden über den Signalausgang S2 die Betriebs- und Fehlerzustände, die am Modul anliegende Eingangsspannung, der eingestellte Nennstrom und der aktuell fließende Strom jedes Stromkreises zur Verfügung gestellt.



Diagnosemöglichkeiten via S1/S2:

Kurzes Protokoll: (17 Bit Daten – Standard-Übertragungsdauer 1,2 Sekunden)

Betriebszustände = Ein- oder Aus pro Kanal

Fehlerzustände = Ausgelöst pro Kanal

Erweitertes Protokoll: (89 Bit Daten – Standard-Übertragungsdauer 6,3 Sekunden)

Aktuelle Eingangsspannung

Fest eingestellte Nennströme pro Kanal

Kommunikationsablauf via S1/S2

- Ein digitaler Ausgang der Steuerung sendet die Manchester-Codierung an den Schutzschalter über „S1“. Darin ist kodiert, welcher Ausgangskanal ein- bzw. ausgeschaltet werden soll.
- Der Schutzschalter synchronisiert sich intern darauf auf und sendet gleichzeitig den Status (Ein-/Aus und Fehlerstatus) aller Kanäle über „S2“ zurück. Optional können neben der Moduleingangsspannung der momentan fließende Strom sowie der eingestellte Stromwert jedes Stromkreises abgefragt werden, siehe „erweitertes Protokoll“.
- Die vom Schutzschalter zurückgesendeten Daten sind nur high/low und nicht Manchester-codiert. Die Übernahme der Daten sollte jeweils kurz nach dem Flankenwechsel (von High zu Low) vom generierten Hilfs-Takt erfolgen, um Fehlsignalisierungen durch Programmlaufzeiten oder Verzögerungen der E/As in einer SPS zu vermeiden.
- Sind alle 17 bzw. 89 Bit für das erweiterte Protokoll erfolgreich empfangen, sendet der Schutzschalter ein 18. bzw. 90. Bit als Stopp-Bit. Dieses dauert 1.5 Taktzyklen. Während dieser Zeit darf die SPS kein weiteres Bit senden.

Kodierung der vom Schutzschalter gesendeten Status-Bits

Ein-/Aus-Status pro Kanal	Fehler-Status pro Kanal	Beschreibung
0	0	Ausgangskanal ist manuell oder via codiertes Pulsmuster an S1 abgeschaltet
0	1	Ausgangskanal ist aufgrund eines Überstroms abgeschaltet
1	0	Ausgangskanal ist manuell oder via codiertes Pulsmuster an S1 eingeschaltet

Hinweis:

Die durch eine übergeordnete Steuerung gesendeten Ein-/Aus-Status-Änderungen werden erst beim nächsten Telegramm aktualisiert vom Schutzschalter zurückgesendet. Wenn bspw. der Status des Ausgangskanals 3 in einem Telegramm von „0“ auf „1“ geändert wird, so wird im selben Telegramm der alte Status „0“ übertragen. Erst bei der nächsten Abfrage durch die Steuerung wird der Status des Ausgangskanals vom Schutzschalter aktualisiert gesendet.

5.5 Details zum Signaleingang S1 (EIN/AUS/RESET)

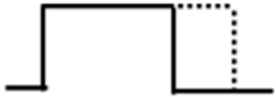
Dieser 24V Signaleingang ist bezogen auf den 0V-Eingang des Moduls nicht potenzialgetrennt. Durch diesen Eingang lassen sich sowohl alle durch Überlast angeschalteten Ausgänge wieder einschalten als auch einzelne Kanäle gezielt ein- oder ausschalten.

Reset (Wiedereinschalten ausgelöster Kanäle)

Durch Anlegen einer 24 V Spannung für länger als 0,5 Sekunden werden alle durch Überlast ausgelösten Ausgänge sequenziell und lastabhängig wieder eingeschaltet.

Fern- Ein/Aus

Über kodierte Pulsmuster können beliebige Ausgänge gleichzeitig ein- oder ausgeschaltet werden. Temporäre Stromkreise wie bspw. bestimmte Beleuchtungen oder Hilfsstromkreise können bei Bedarf gezielt abgeschaltet werden.

Funktion	Aktion	Reaktion	Impuls
Reset	Langer Impuls >= 500ms	Alle durch Überlast abgeschalteten Ausgänge werden wiedereingeschaltet. Ein erneutes Wiedereinschalten ausgelöster Kanäle wird erst wieder nach 0V Detektion aktiviert. Somit wird verhindert, dass bei einem Dauersignal automatisch ausgelöste Kanäle wieder eingeschaltet werden.	 Einschalten aller ausgelösten Kanäle
EIN/AUS	Kodiertes Pulsmuster	Ein- und Ausschalten nicht ausgelöster Ausgänge Ausgelöste Ausgänge lassen sich nicht ein bzw. ausschalten. Sie müssen zuvor per Reset-Impuls quittiert werden.	Siehe Beschreibung des Pulsmusters weiter unten

5.6 Zweidrahtschnittstelle

Erweiterte Fehlererkennung

- Bei zu langem / kurzem High oder Low Pegel wird das Protokoll verworfen und auf die Startbedingung gewartet (200ms Low Pegel)
- Wird während des Stoppbits (S2) auf S1 weitergesendet, dann wird das Protokoll verworfen
- Wechselt die Periodendauer von einem zum nächsten Protokoll stärker als der Jitter erlaubt (30%), dann wird das Protokoll zunächst verworfen. Erst wenn ein zweites Mal die gleiche Periodendauer detektiert wird, dann wird das Protokoll übernommen
- Das Prüfbit, sowie die Reserve Bits müssen bei zwei aufeinanderfolgenden Protokollen konsistent sein.

Kompatibilität

- Die neue Kommunikation ist stand 08.2024 abwärtskompatibel zur bisherigen Zweidrahtschnittstelle und macht diese robuster gegenüber fehlerhaften / unvollständigen Signal.

Beschreibung Pulsmuster

Das Pulsmuster besteht aus 17 oder wahlweise 89 Bit, die als Manchester-Code (nach IEEE 802.3) gesendet werden müssen. Das erste zu übertragende Bit hat den Wert „0“ und dient als Startbit. Danach folgen 16 oder wahlweise 88 Bit Nutzdaten.

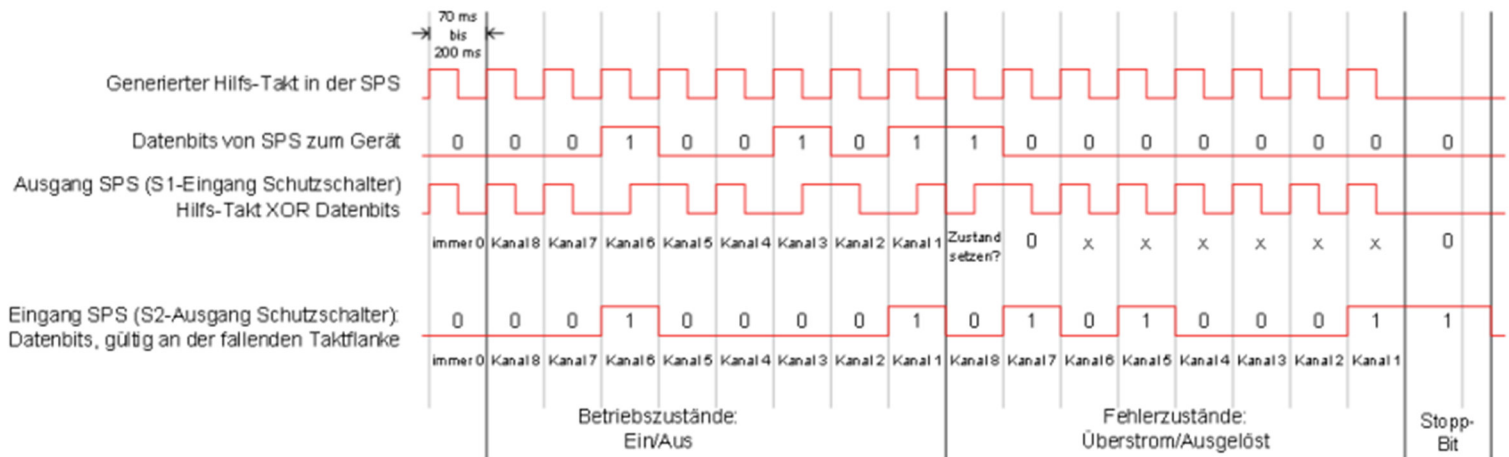
Die ersten 8 Bit repräsentieren den gewünschten Ein/Aus-Zustand der einzelnen Kanäle in absteigender Reihenfolge. Bei einem Wert von „1“ wird der entsprechende Kanal eingeschaltet, bei einem Wert von „0“ ausgeschaltet. Bei den folgenden 8 Bit sind nur die ersten drei höchstwertigen Bit relevant.

- Bit 7 = „1“: der in den ersten 8 Bit übertragene Ein/Aus-Zustand wird übernommen
- Bit 7 = „0“: der in den ersten 8 Bit übertragene Ein/Aus-Zustand wird ignoriert
- Bit 6 = „1“: das erweiterte 89 Bit-Protokoll wird benutzt, der Schutzschalter überträgt zusätzliche Nutzdaten
- Bit 6 = „0“: das kurze 17 Bit-Protokoll wird benutzt
- Bit 5 = „1“: die fest eingestellten Nennströme und die aktuelle Eingangsspannung werden übertragen
- Bit 5 = „0“: die aktuelle Eingangsspannung und bei allen Schutzschaltern in der Ausstattung „**BASIC SMART**“ werden die aktuellen Ausgangsströme übertragen. Die folgenden 6 oder wahlweise 78 Bit sind auf „0“ zu setzen und dienen als Taktsignal für den Signalausgang „S2“.

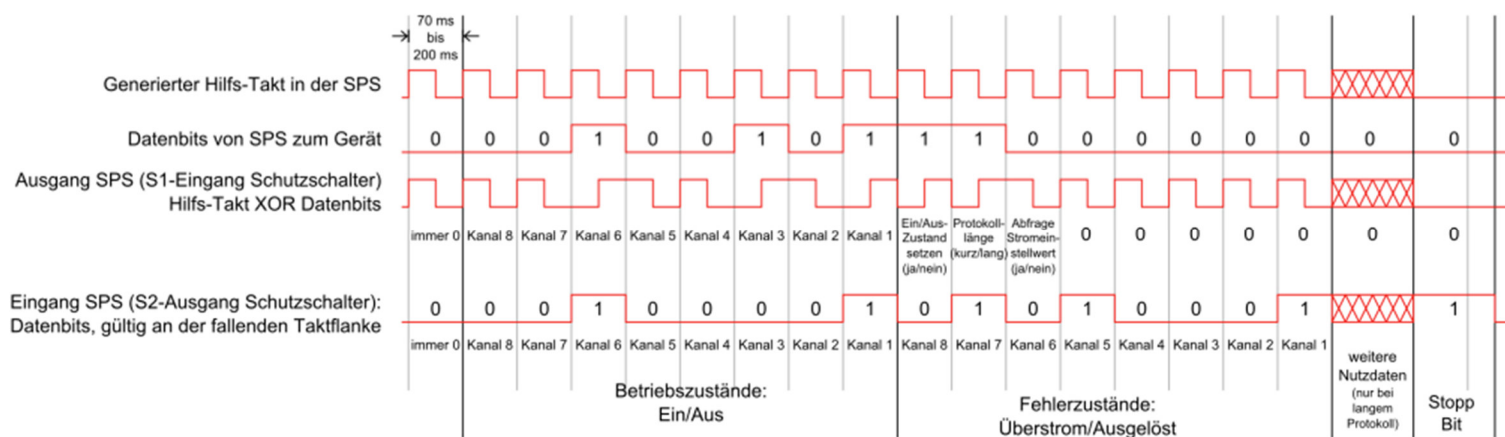
Sind alle 17 bzw. 89 Bit erfolgreich empfangen, sendet der Schutzschalter ein 18. bzw. 90. als Stopp-Bit. Dieses dauert 1.5 Taktzyklen. Während dieser Zeit darf die SPS kein weiteres Bit senden. Nachdem das Pulsmuster gesendet wurde, werden S1 und S2 wieder auf Low-Pegel gelegt.

Neue Pulsmuster an S1 sind erst nach einer Wartezeit von mind. 200 ms zulässig.

Standartprotokoll (17 Bit)



Erweitertes Protokoll (89 Bit)



Es beginnt mit dem 3. Byte des Protokolls (weitere Nutzdaten) und beinhaltet insgesamt 9 Bytes. Diese sind mit dem höchstwertigen Bit zuerst kodiert („MSB first“) und haben folgende Bedeutung:

(Je nach Wertigkeit des Bit 5 im 2. Byte werden entweder neben der aktuellen Eingangsspannung die Nennströme oder die aktuellen Ausgangsströme (nur Ausstattung „**BASIC SMART**“) übertragen.

- Eingangsspannung: $((\text{übertragener Wert}) / 16 + 16) \text{ V}$
- Strom Kanal 1: $(\text{übertragener Wert}) / 16 \text{ A}$
- Strom Kanal 2: $(\text{übertragener Wert}) / 16 \text{ A}$
- Strom Kanal 3: $(\text{übertragener Wert}) / 16 \text{ A}$
- Strom Kanal 4: $(\text{übertragener Wert}) / 16 \text{ A}$
- Strom Kanal 5: $(\text{übertragener Wert}) / 16 \text{ A}$
- Strom Kanal 6: $(\text{übertragener Wert}) / 16 \text{ A}$
- Strom Kanal 7: $(\text{übertragener Wert}) / 16 \text{ A}$
- Strom Kanal 8: $(\text{übertragener Wert}) / 16 \text{ A}$

5.7 Details zum Signalausgang S2 (Status der Ausgänge)

Dieser 24V Signalausgang ist bezogen auf den 0V-Eingang des Moduls nicht potenzialgetrennt. Durch diesen Ausgang lassen sich die Zustände aller integrierten Ausgangskanäle abfragen. Der Ausgang ist kurzschlussfest, der Kurzschlussstrom beträgt ca. 25 mA.

Kodierte Pulsfolge zur Statusabfrage, generiert durch die SPS

Dieser 24V Signalausgang ist bezogen auf den 0V-Eingang des Moduls nicht potenzialgetrennt. Durch diesen Ausgang lassen sich die Zustände aller integrierten Ausgangskanäle abfragen. Der Ausgang ist kurzschlussfest, der Kurzschlussstrom beträgt ca. 25 mA.

Zyklischer Impuls nach Statusänderung, generiert durch den Schutzschalter

Sollte die SPS keine zyklische Statusabfrage durchführen, so generiert der Schutzschalter auf S2 einen zyklischen Impuls, sofern sich der Fehlerstatus ändert und nicht innerhalb der nächsten 3 Sekunden der Status regulär abgefragt wird. Der interne Fehlerstatus ändert sich durch das Abschalten oder auch durch Überstrom mindestens eines Ausganges. Dieser Impuls wird solange gesendet, bis die SPS den aktualisierten Status über ein neues Manchester-codiertes Telegramm erfolgreich abfragt hat.

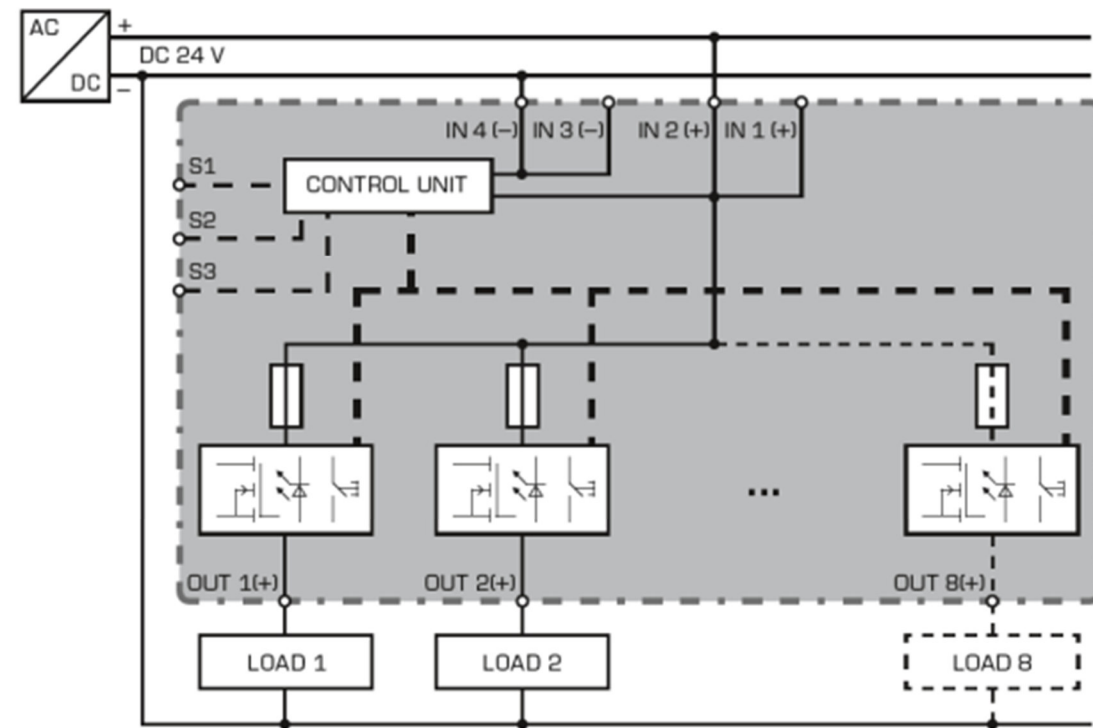


Ein digitaler Eingang der Steuerung muss daher den Signalkontakt S2 abfragen, um über Statusänderungen im Schutzschalter informiert zu werden. Gleichzeitig ist es in der Steuerung programmtechnisch zu vermeiden, ein Telegramm über S1 zu starten, während ein Impuls auf S2 durch den Schutzschalter erzeugt wird. Es wird empfohlen, vor Sendestart des Telegramms den jeweiligen Zustand auf S2 auszuwerten oder mindestens alle 3 Sekunden ein Telegramm zur Statusabfrage zu generieren.

5.8 Details zum Signalausgang S3 (Σ für ausgelöste Ausgänge und Gerätedefekt)

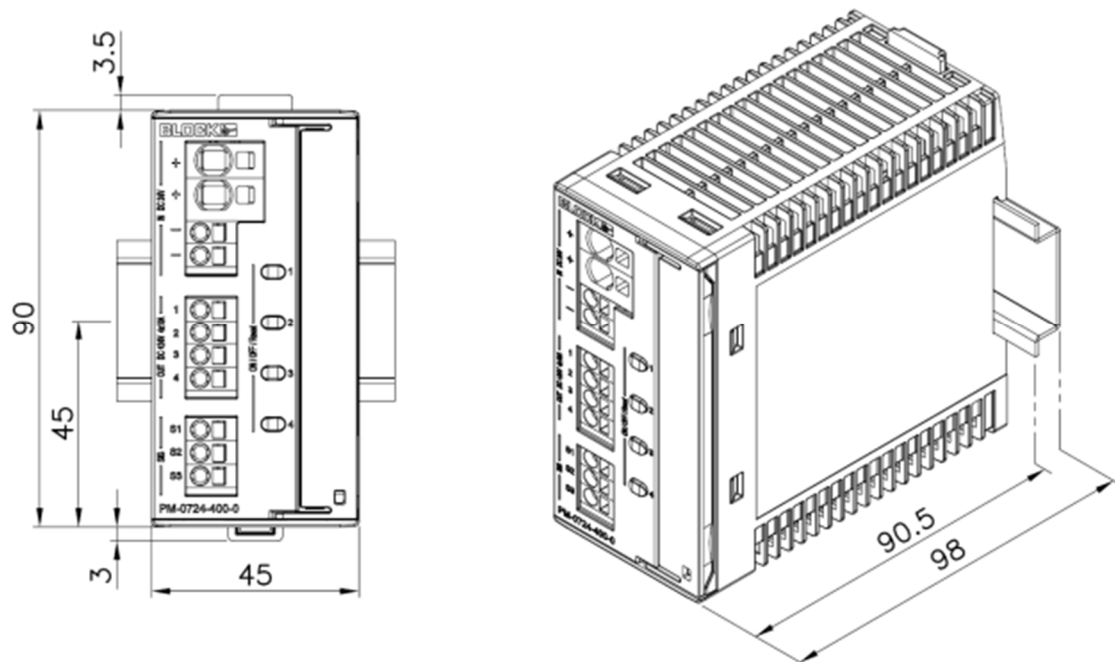
Dieser 24V Signalausgang ist bezogen auf den 0V-Eingang des Moduls nicht potenzialgetrennt. Die Summenmeldung wird durch einen „Active High“ Signalausgang realisiert. Sofern kein Ausgang ausgelöst hat und kein interner Gerätedefekt detektiert wurde, ist dieser Signalausgang „Active High“ (+24V). Sobald mindestens ein Ausgangskanal ausgelöst hat oder ein Gerätedefekt erkannt wurde, schaltet der Signalausgang auf „Active Low“ (0V) um. Dieser Signalausgang ist kurzschlussfest und bis max. 20 mA belastbar.

6. Funktionsschaltbild



Funktionsschaltbild

7. Abmessungen



Abmessungen 4 / 2 Kanal-Module