

# MANUEL

EB-IO-LINK 1  
MODULE DE COMMUNICATION EB



Disjoncteur Easy-B  
**EB-IO-LINK 1**

# TABLE DES MATIÈRES

<b>1. ... DONNÉES D'ORDRE .....</b>	<b>3</b>
<b>2. ... INDICATIONS GÉNÉRALES .....</b>	<b>4</b>
2.1 Consignes de sécurité .....	4
2.2 Personnel qualifié.....	4
2.3 Utilisation conforme à la destination .....	4
2.4 Clause de non-responsabilité.....	4
<b>3. ... Description du produit.....</b>	<b>6</b>
3.1 Description du module de communication.....	6
3.2 Structure du système.....	7
3.3 Cotation .....	8
3.4 Montage.....	8
3.5 Connexions et signalisation .....	9
<b>4. ... Mise en service .....</b>	<b>10</b>
4.1 États de fonctionnement.....	10
4.2 Communication .....	11
4.3 Fonctionnement en 48V .....	11
<b>5. ... Données de processus et paramètres .....</b>	<b>12</b>
5.1 Données de processus .....	12
5.2 Données E/S acycliques du module de communication.....	17
5.3 Données E / A acycliques du réseau.....	18
5.3.1 Codage des courants de disjoncteur.....	19
5.3.2 Codage du disjoncteur .....	19
5.3.3 Codage des options du disjoncteur .....	20
5.3.4 Codage des types de disjoncteurs .....	21
5.3.5 Codage des options de la passerelle.....	22
5.3.6 Codage des commandes des disjoncteurs.....	23
5.3.7 Codage pour la réinitialisation du disjoncteur Compteur de déclenchement .....	23

## 1. DONNÉES D'ORDRE

Le tableau suivant présente les données de commande des modules de communication IO-LINK.

*Tableau 1: Numéros de commande*

Variante	Tension d'entrée	Canaux
EB-IO-LINK	24 Vdc	40
EB-IO-LINK 1	24 Vdc	16

## 2. INDICATIONS GÉNÉRALES

### 2.1 Consignes de sécurité

Veillez lire attentivement ces avertissements et consignes de sécurité avant de mettre l'appareil en service. L'appareil ne doit être installé que par un personnel compétent et qualifié. En cas de dysfonctionnement ou d'endommagement, coupez immédiatement la tension d'alimentation et envoyez l'appareil pour contrôle à BLOCK Transformatoren-Elektronik GmbH. L'appareil ne contient aucun élément de service. En cas de déclenchement d'un fusible interne, il est fort probable que l'appareil présente un défaut interne. Les données indiquées servent uniquement à décrire le produit et ne doivent pas être considérées comme des caractéristiques garanties au sens juridique.

### 2.2 Personnel qualifié

Le produit associé à cette documentation ne doit être manipulé que par du personnel qualifié, dans le respect de la documentation associée à chaque tâche, en particulier des consignes de sécurité et des avertissements qu'elle contient. Un personnel qualifié peut garantir, sur la base de sa formation et de son expérience, que l'utilisation du produit décrit satisfait à toutes les exigences de sécurité ainsi qu'aux dispositions, prescriptions, normes et lois en vigueur.

### 2.3 Utilisation conforme à la destination

Cet appareil est conçu pour être monté dans un boîtier et pour être utilisé pour des appareils électroniques généraux, comme par exemple des commandes industrielles, des appareils de bureau, des appareils de communication ou des appareils de mesure. N'utilisez pas cet appareil dans des systèmes de commande d'avions, de trains ou d'installations nucléaires, où un dysfonctionnement pourrait entraîner des blessures graves ou mettre la vie en danger.

### 2.4 Clause de non-responsabilité

Le contenu de cette publication a été vérifié avec le plus grand soin quant à sa conformité avec le matériel et le logiciel décrits. Toutefois, il peut y avoir des différences entre le produit et la documentation. Des divergences peuvent également apparaître en raison du développement constant du produit.

Pour cette raison, nous ne pouvons pas garantir une conformité totale. Si cette documentation contient des erreurs, nous nous réservons le droit d'effectuer les corrections nécessaires sans préavis.



**ATTENTION**

Coupez la tension d'entrée avant d'effectuer des travaux d'installation, de maintenance ou de modification et protégez-la contre toute remise en marche involontaire.



**ATTENTION**

N'effectuez aucune modification ou tentative de réparation sur l'appareil. Ne pas ouvrir l'appareil !



**ATTENTION**

Empêchez la pénétration de corps étrangers, tels que des trombones ou des pièces métalliques.



**ATTENTION**

N'utilisez pas l'appareil dans un environnement humide ou présentant des risques de condensation, où il y a de la condensation ou de la buée.



**ATTENTION**

Ne pas toucher le boîtier pendant le fonctionnement ou juste après l'arrêt. Les surfaces chaudes peuvent provoquer des blessures.

## 3. Description du produit

### 3.1 Description du module de communication

Le module de communication EB-IO-LINK sert d'interface pour la connexion à une commande de niveau supérieur et est compatible avec les disjoncteurs des variantes EB-08, EB-17, EB-18 et EB-38.

Le module de communication supporte le standard IO-Link V1.1 et fonctionne à la vitesse COM 3 de 230,4 kB. L'échange cyclique de données est de 2,0ms et contient 6 octets de données de processus.

Pour garantir un fonctionnement sans erreur, le nombre maximal de 16 disjoncteurs ne doit pas être dépassé.

## 3.2 Structure du système

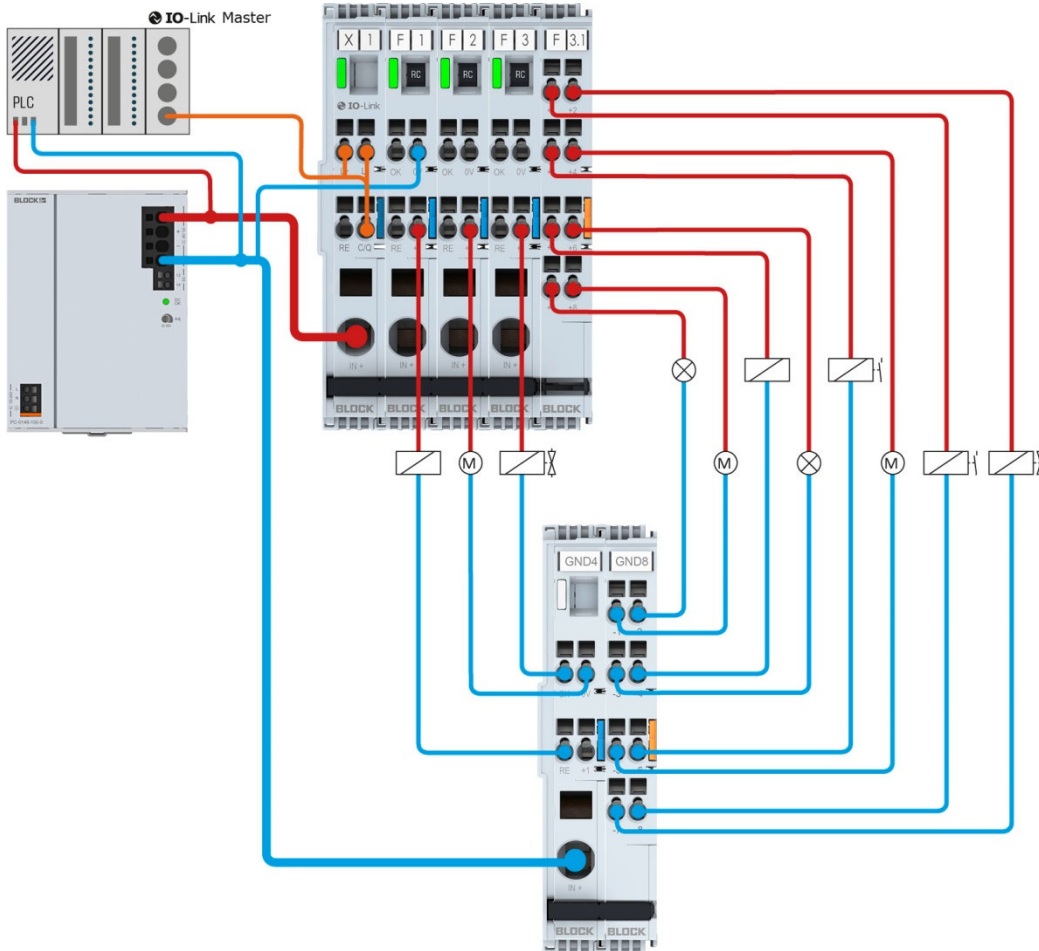


Illustration 1 Création d'un réseau avec EB-GND4/8

### Modules utilisés dans la structure du système:

X1	EB-IO-LINK
F1	EB-0824-100-0
F2	EB-0824-100-0
F3	EB-0824-100-0
F3.1	EB-PMM
GND4	EB-GND4
GND8	EB-GND8

### Remarques:

Un câblage différent peut entraîner la destruction des modules.  
Le câble IO-LINK ne doit pas dépasser une longueur maximale de 20m.

### 3.3 Cotation

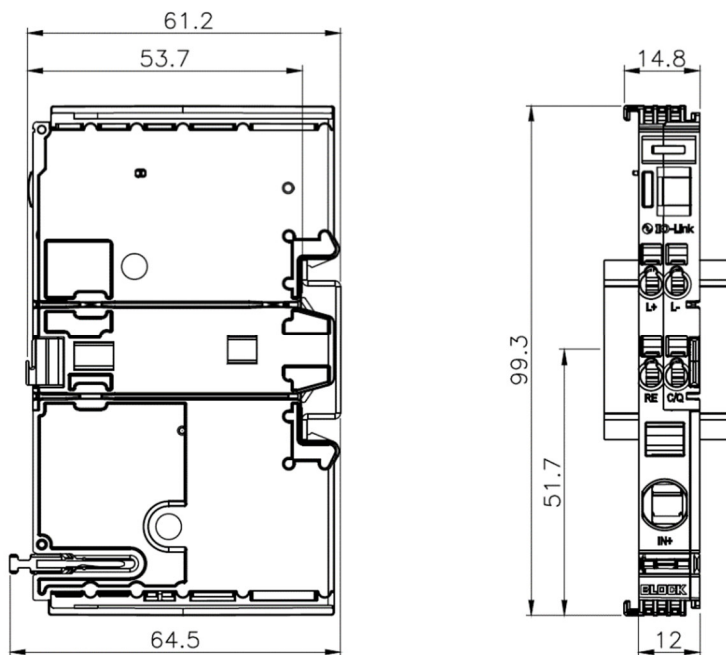


Figure 2: Cotation IO-LINK

### 3.4 Montage

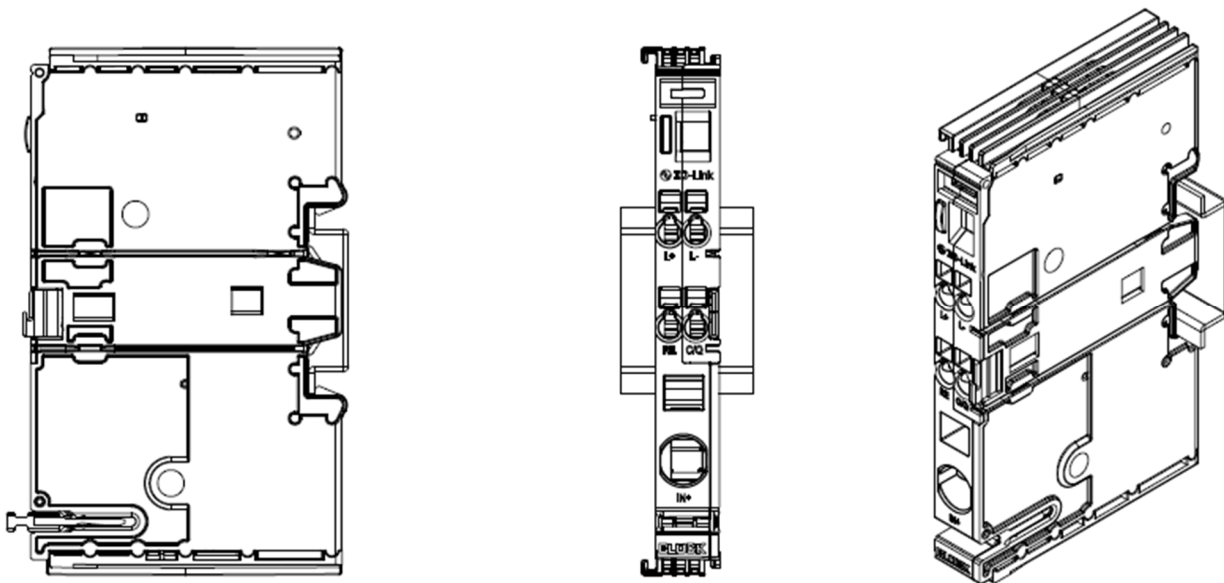


Figure 3: Montage



### 3.5 Connexions et signalisation

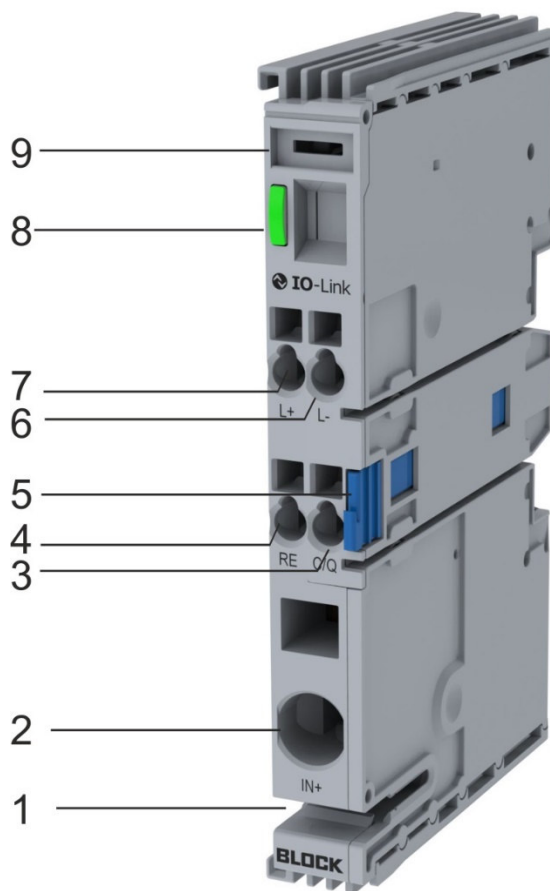


Illustration 4: Vue d'ensemble des connexions et de la signalisation

- 1) Logement du connecteur transversal EB-BAR
- 2) Borne d'alimentation jusqu'à 40A max.
- 3) Communication C/Q
- 4) Réinitialisation de l'entrée RE
- 5) Patte de déverrouillage
- 6) Communication L-
- 7) Communication L+.
- 8) Signalisation LED
- 9) Zone d'inscription



#### ATTENTION

Le MODULE EB-IO-LINK 1 n'est pas conçu pour l'alimentation de l'EB-IO-LINK 1. La tension d'alimentation de 24 Vdc doit être fournie par une borne d'entrée séparée.

## 4. Mise en service

Le module EB-IO-LINK s'initialise automatiquement en appliquant la tension d'alimentation à la borne IN+ ou en établissant la connexion IO-Link.

Un fonctionnement fonctionnel n'est possible que par la mise en série des modules de protection et l'application de la tension d'alimentation sur IN+.

Après l'application de la tension d'alimentation, tous les disjoncteurs raccordés sont adressés les uns après les autres et ensuite activés de manière sélective les uns après les autres.

En utilisant le module IO-Link, il est possible d'adresser et de gérer jusqu'à 40 canaux de disjoncteurs.

### Remarques :

Lors de l'application de la tension d'alimentation sur IN+, il est impératif qu'une ligne GND séparée soit raccordée à l'un des canaux du disjoncteur.

Une mise en service sans modules de protection en série peut entraîner un comportement erroné.

### 4.1 États de fonctionnement

Le module EB-IO-LINK dispose d'une LED pour indiquer l'état de fonctionnement respectif.

*Tableau 1 États de fonctionnement*

État de fonctionnement	Signalisation LED	Remarque
Allumé, hors ligne	Vert clignotant	Le réseau est activé et adressé, pas de communication IO-Link
Allumé, en ligne	Vert brillant	L'interconnexion est activée et adressée, la communication IO-Link est établie
De	De	Pas de tension d'alimentation ou de connexion IO-Link

## 4.2 Communication

Le module de communication EB-IO-LINK 1 communique selon le standard IO-LINK V1.1 et est rétrocompatible avec le standard IO-LINK V1.0.1.

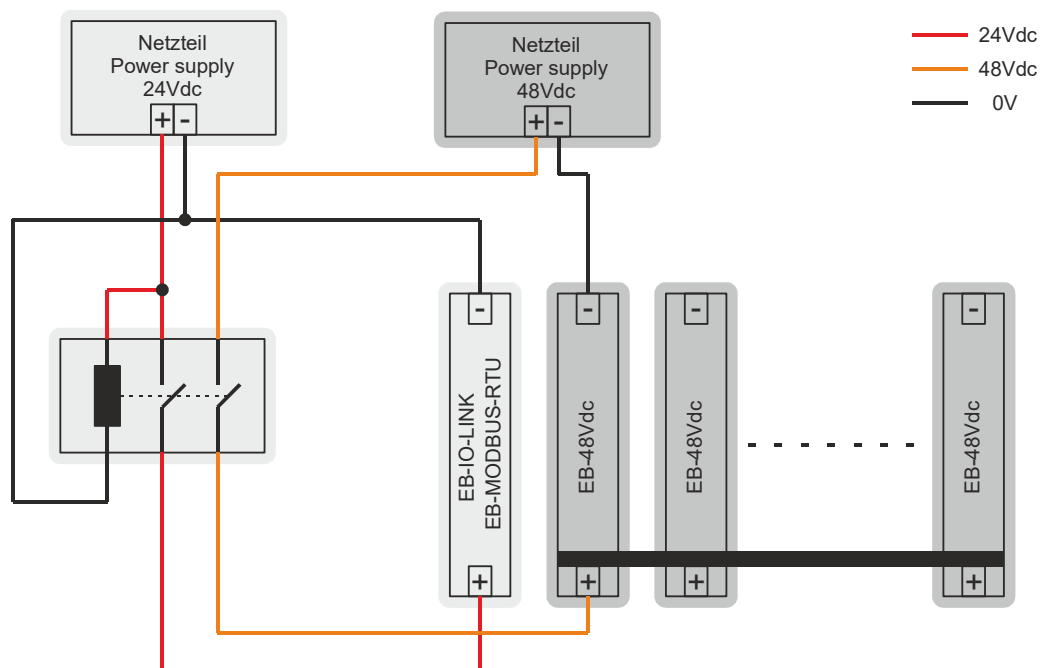
Un maître IO-Link en version V1.1 ou V1.0 est nécessaire pour communiquer avec le module de communication et le réseau qui y est raccordé.

Le module de communication fonctionne en mode COM 3 (230,4 kB) et échange 6 octets de données de processus avec le maître par cycle (2ms).

## 4.3 Fonctionnement en 48V

Le module de communication EB-IO-LINK 1 fonctionne exclusivement avec une tension d'alimentation de 24V. C'est pourquoi le module IO-LINK ne peut être utilisé en combinaison avec les disjoncteurs EASY-B 48V qu'avec des tensions d'alimentation séparées. L'alimentation avec l'EB-BAR en combinaison avec les disjoncteurs 48V n'est pas autorisée.

Une solution pour alimenter le module IO-LINK 1 serait d'alimenter séparément les modules de protection et le module de communication via un contacteur. Ainsi, les disjoncteurs peuvent être alimentés en 48V et le module IO-LINK 1 en 24V.



### ATTENTION

L'utilisation de 48V est à vos risques et périls !

## 5. Données de processus et paramètres

Le module EB-IO-LINK 1 dispose de 23 octets de données de processus qui sont échangées toutes les 2ms avec le maître. La structure et l'organisation de ces données sont traitées en détail au chapitre 5.1.

Outre les données de processus, les paramètres et les données de diagnostic de chaque canal de disjoncteur sont transmis, voir à ce sujet les chapitres 5.2 et 5.3.

### 5.1 Données de processus

Les données de processus sont échangées avec le maître IO-Link dans un cycle de 2ms à 230400 bauds. Les données de processus se composent de 6 octets au total. Le codage des différents octets est indiqué dans les tableaux 2 à 24.

**Tableau 2 Données de processus Collective Events Octet 1**

Byte 1	MSB				LSB			
Description	Bit 7	Bit 6	Bit 5	Bit 4	Bit 3	Bit 2	Bit 1	Bit 0
00 Collective Message Channel Tripped / Switched Off	0	0	0	0	0	0	0	1
01 Collective Message Current >90% Nominal	0	0	0	0	0	0	1	0
02 Group Reset	0	0	0	0	0	1	0	0
03 Internal Communication Failure*	0	0	0	0	1	0	0	0
04 Reserved	0	0	0	1	0	0	0	0
05 Reserved	0	0	1	0	0	0	0	0
06 Reserved	0	1	0	0	0	0	0	0
07 Input Voltage Alarm	1	0	0	0	0	0	0	0

Le bit \* est mis à 1 si l'adressage n'a pas abouti.  
Redémarrage du système nécessaire.

**Tableau 3 Données de processus eBreaker current Octet 2**

Byte 2	
Description	Datentyp
08 eBreaker 01 current	Unsigned Integer 8

**Tableau 4 Données de processus eBreaker 2 current Byte 3**

Byte 3	
Description	Datentyp
09 eBreaker 02 current	Unsigned Integer 8

**Tableau 5 Données de processus de l'eBreaker 3 octet courant 4**

Byte 4	
Description	Datentyp
10 eBreaker 03 current	Unsigned Integer 8

**Tableau 6 Données de processus de l'eBreaker 4 octet courant 5**

Byte 5	
Description	Datentyp
11 eBreaker 04 current	Unsigned Integer 8

**Tableau 7 Données de processus de l'eBreaker 5 octet courant 6**

Byte 6	
Description	Datentyp
12 eBreaker 05 current	Unsigned Integer 8

**Tableau 8 Données de processus eBreaker 6 octet courant 7**

Byte 7	
Description	Datentyp
13 eBreaker 06 current	Unsigned Integer 8

**Tableau 9 Données de processus eBreaker 7 current Byte 8**

Byte 8	
Description	Datentyp
14 eBreaker 07 current	Unsigned Integer 8

**Tableau 10 Données de processus eBreaker 8 current Byte 9**

Byte 9	
Description	Datentyp
15 eBreaker 08 current	Unsigned Integer 8

**Tableau 11 Données de processus eBreaker 9 current Byte 10**

Byte 10	
Description	Datentyp
16 eBreaker 09 current	Unsigned Integer 8

**Tableau 12 Données de processus de l'eBreaker 10 octet courant 11**

Byte 11	
Description	Datentyp
17 eBreaker 10 current	Unsigned Integer 8

**Tableau 13 Données de processus eBreaker 11 octet courant 12**

Byte 12	
Description	Datentyp
18 eBreaker 11 current	Unsigned Integer 8

**Tableau 14 Données de processus eBreaker 12 octet courant 13**

Byte 13	
Description	Datentyp
19 eBreaker 12 current	Unsigned Integer 8

**Tableau 15 Données de processus eBreaker 13 octet courant 14**

Byte 14	
Description	Datentyp
20 eBreaker 13 current	Unsigned Integer 8

**Tableau 16 Données de processus eBreaker 14 octet courant 15**

Byte 15	
Description	Datentyp
21 eBreaker 14 current	Unsigned Integer 8

**Tableau 17 Données de processus eBreaker 15 octet courant 16**

Byte 16	
Description	Datentyp
22 eBreaker 15 current	Unsigned Integer 8

**Tableau 18 Données de processus eBreaker 16 octet courant 17**

Byte 17	
Description	Datentyp
23 eBreaker 16 current	Unsigned Integer 8

**Tableau 19 Données de processus eBreaker tripped Octet 18**

Byte 18	MSB							
Beschreibung	Bit 7	Bit 6	Bit 5	Bit 4	Bit 3	Bit 2	Bit 1	Bit 0
24 eBreaker tripped CH1	0	0	0	0	0	0	0	1
24 eBreaker tripped CH2	0	0	0	0	0	0	1	0
24 eBreaker tripped CH3	0	0	0	0	0	1	0	0
24 eBreaker tripped CH4	0	0	0	0	1	0	0	0
24 eBreaker tripped CH5	0	0	0	1	0	0	0	0
24 eBreaker tripped CH6	0	0	1	0	0	0	0	0
24 eBreaker tripped CH7	0	1	0	0	0	0	0	0
24 eBreaker tripped CH8	1	0	0	0	0	0	0	0

**Tableau 20 Données de processus eBreaker tripped Octet 19**

Byte 19	LSB							
Beschreibung	Bit 7	Bit 6	Bit 5	Bit 4	Bit 3	Bit 2	Bit 1	Bit 0
24 eBreaker tripped CH9	0	0	0	0	0	0	0	1
24 eBreaker tripped CH10	0	0	0	0	0	0	1	0
24 eBreaker tripped CH11	0	0	0	0	0	1	0	0
24 eBreaker tripped CH12	0	0	0	0	1	0	0	0
24 eBreaker tripped CH13	0	0	0	1	0	0	0	0
24 eBreaker tripped CH14	0	0	1	0	0	0	0	0
24 eBreaker tripped CH15	0	1	0	0	0	0	0	0
24 eBreaker tripped CH16	1	0	0	0	0	0	0	0

**Tableau 21 Données de processus eBreaker option 1 octet 20**

Byte 20	MSB				LSB			
Beschreibung	Bit 7	Bit 6	Bit 5	Bit 4	Bit 3	Bit 2	Bit 1	Bit 0
25 eBreaker option 1 CH1	0	0	0	0	0	0	0	1
25 eBreaker option 1 CH2	0	0	0	0	0	0	1	0
25 eBreaker option 1 CH3	0	0	0	0	0	1	0	0
25 eBreaker option 1 CH4	0	0	0	0	1	0	0	0
25 eBreaker option 1 CH5	0	0	0	1	0	0	0	0
25 eBreaker option 1 CH6	0	0	1	0	0	0	0	0
25 eBreaker option 1 CH7	0	1	0	0	0	0	0	0
25 eBreaker option 1 CH8	1	0	0	0	0	0	0	0

**Tableau 22 Données de processus eBreaker option 1 octet 21**

Byte 21	MSB				LSB			
Beschreibung	Bit 7	Bit 6	Bit 5	Bit 4	Bit 3	Bit 2	Bit 1	Bit 0
25 eBreaker option 1 CH9	0	0	0	0	0	0	0	1
25 eBreaker option 1 CH10	0	0	0	0	0	0	1	0
25 eBreaker option 1 CH11	0	0	0	0	0	1	0	0
25 eBreaker option 1 CH12	0	0	0	0	1	0	0	0
25 eBreaker option 1 CH13	0	0	0	1	0	0	0	0
25 eBreaker option 1 CH14	0	0	1	0	0	0	0	0
25 eBreaker option 1 CH15	0	1	0	0	0	0	0	0
25 eBreaker option 1 CH16	1	0	0	0	0	0	0	0

**Tableau 23 Données du processus eBreaker option 2 Byte 22**

Byte 22 Beschreibung	MSB				LSB			
	Bit 7	Bit 6	Bit 5	Bit 4	Bit 3	Bit 2	Bit 1	Bit 0
26 eBreaker option 2 CH1	0	0	0	0	0	0	0	1
26 eBreaker option 2 CH2	0	0	0	0	0	0	1	0
26 eBreaker option 2 CH3	0	0	0	0	0	1	0	0
26 eBreaker option 2 CH4	0	0	0	0	1	0	0	0
26 eBreaker option 2 CH5	0	0	0	1	0	0	0	0
26 eBreaker option 2 CH6	0	0	1	0	0	0	0	0
26 eBreaker option 2 CH7	0	1	0	0	0	0	0	0
26 eBreaker option 2 CH8	1	0	0	0	0	0	0	0

**Tableau 24 Données de processus eBreaker option 2 octet 23**

Byte 23 Beschreibung	MSB				LSB			
	Bit 7	Bit 6	Bit 5	Bit 4	Bit 3	Bit 2	Bit 1	Bit 0
26 eBreaker option 2 CH9	0	0	0	0	0	0	0	1
26 eBreaker option 2 CH10	0	0	0	0	0	0	1	0
26 eBreaker option 2 CH11	0	0	0	0	0	1	0	0
26 eBreaker option 2 CH12	0	0	0	0	1	0	0	0
26 eBreaker option 2 CH13	0	0	0	1	0	0	0	0
26 eBreaker option 2 CH14	0	0	1	0	0	0	0	0
26 eBreaker option 2 CH15	0	1	0	0	0	0	0	0
26 eBreaker option 2 CH16	1	0	0	0	0	0	0	0



## 5.2 Données E/S acycliques du module de communication

Les données d'E/S acycliques sont des informations qui peuvent être interrogées directement par le module de communication EB-IO-LINK 1. L'interrogation s'effectue à l'aide d'un module de fonction mis à disposition par le fabricant du maître IO-LINK.

Outre les informations standard (jusqu'à l'index 37), il est possible de définir et d'appeler des paramètres, présentés dans le **tableau 25** ci-dessous :

*Tableau 25 Données E/S acycliques*

Index dec	Fonctions	Type de données	Attribut	Remarque
16	Vendor Name	String	RO	Spécification d'interface et de système IO-Link V1.1.2
17	Vendor Text	String	RO	Spécification d'interface et de système IO-Link V1.1.2
18	Product Name	String	RO	Spécification d'interface et de système IO-Link V1.1.2
19	Product Id	String	RO	Spécification d'interface et de système IO-Link V1.1.2
20	Product Text	String	RO	Spécification d'interface et de système IO-Link V1.1.
21	Product Serial Number	String	RO	Spécification d'interface et de système IO-Link V1.1.
22	Hardware Revision	String	RO	Spécification d'interface et de système IO-Link V1.1.
23	Firmware Revision	String	RO	Spécification d'interface et de système IO-Link V1.1.
24	Application Specific Tag	String	R/W	Spécification d'interface et de système IO-Link V1.1.
32	Error Count	16 Bit	RO	Spécification d'interface et de système IO-Link V1.1.2
36	Device Status	8 Bit	RO	Spécification d'interface et de système IO-Link V1.1.2
37	Detailed Device Status	String	RO	Spécification d'interface et de système IO-Link V1.1.2
81	Gateway Options	8 Bit	R/W	Options du module de communication
90	Input Voltage	16 Bit	RO	Niveau de tension d'entrée à la borne d'alimentation
91	Number of Nodes	8 Bit	RO	Nombre de disjoncteurs adressés
100	ThresholdCriticalInputVoltageMax	16 Bit	R/W	Limite supérieure pour l'alarme de tension d'entrée
101	ThresholdCriticalInputVoltageMin	16 Bit	R/W	Limite inférieure pour l'alarme de tension d'entrée
102	Events Enable	8 Bis	R/W	Événements pour le premier octet de données de processus

### 5.3 Données E / A acycliques du réseau

Les données E / A acycliques sont des informations qui peuvent être obtenues directement à partir des canaux des disjoncteurs, présentées dans le **tableau 26** ci-dessous.

Les différents codages des données sont présentés ci-dessous.

**Tableau 26 Données d'E/S acycliques composites**

Index dec	Fonctions	Type de données	Attribut	Remarque
70	eBreaker RC_Status 1-8	8 Bit	RO	Bit de contrôle pour régler le courant
71	eBreaker RC_Status 9-16	8 Bit	RO	Bit de contrôle pour régler le courant
72	eBreaker RC_Status 17-24	8 Bit	RO	Bit de contrôle pour régler le courant
73	eBreaker RC_Status 25-32	8 Bit	RO	Bit de contrôle pour régler le courant
74	eBreaker RC_Status 33-40	8 Bit	RO	Bit de contrôle pour régler le courant
80	eBreaker Command(ON/OFF/RESET)	8Bit	WO	Activation / désactivation / réinitialisation des différents disjoncteurs
82	eBreaker Set Options to ALL	8Bit	WO	Transfert des options du premier disjoncteur à tous les modules
83	eBreaker Reset Trip Counter 1-40	8Bit	WO	Réinitialisation du compteur de déclenchement. Après le redémarrage, automatiquement 0
201 - 240	eBreaker Trip Counter	8Bit	RO	Compteur de déclenchement du disjoncteur
301 - 340	eBreaker Current	16Bit	RO	Courant réel
401 - 440	eBreaker Trip Current	8Bit	RW	Courant de déclenchement
501 - 540	eBreaker Status	8Bit	RO	État des disjoncteurs (voir tableau 10)
601 - 640	eBreaker Software Version	16Bit	RO	Version du logiciel du disjoncteur
701 - 740	eBreaker Options	16Bit	RW	Options du disjoncteur
801 - 840	eBreaker Production Number	String	RO	Numéro de production du disjoncteur
901 - 940	eBreaker Type	8Bit	RO	Désignation du type de disjoncteur

### 5.3.1 Codage des courants de disjoncteur

Le codage des courants de déclenchement (index 401 - 416) est présenté dans le **tableau 27**:

**Table 27** *Kodierung der Ströme*

Dez. Wert	Funktionen	Bemerkung	IODD Version	
0	Default	IODD DEFAULT	EB-IO-LINK1_IODD_V01	EB-IO-LINK1_IODD_V02
5	0.5	courant de déclenchement 0,5A		
10	1	Courant de déclenchement 1A		
20	2	Courant de déclenchement 2A		
30	3	Courant de déclenchement 3A		
40	4	Courant de déclenchement 4A		
50	5	Courant de déclenchement 5A		
60	6	Courant de déclenchement 6A		
80	8	Courant de déclenchement 8A		
100	10	Courant de déclenchement 10A		
75	7,5	courant de déclenchement 7,5A		

IODD FW : version jusqu'à 1.10  
 IODD FW : version à partir de 1.10

### 5.3.2 Codage du disjoncteur

Le codage de l'état (index 501 - 540) est représenté dans le **tableau 28** :

**Tableau 28** *Codage du statut*

Déc. Valeur	Fonctions	IODD Version	Déc. Valeur	Fonctions	IODD Version
0	Non connecté	EB-IO-LINK1_IODD_V01	0	Non connecté	EB-IO-LINK1_IODD_V02
1	Désactivé via l'interface		1	Désactivé via l'interface	
2	Allumé		2	Activé	
3	Déclenché		3	Déclenché	
6	Courant >90% nominal		6	Courant de sortie >90% du courant nominal	
14	Courant >100% nominal		14	Courant de sortie >100% du courant nominal	
18	Erreur matérielle		18	Erreur matérielle	
20	Détente thermique		20	Détente thermique	
50	Désactivé Local		50	Désactivé local	

**Remarque :**



Si un disjoncteur a été désactivé localement, il ne peut être réactivé que localement. Cette fonctionnalité sert à la sécurité lors de travaux sur l'installation.

### 5.3.3 Codage des options du disjoncteur

La codification des options (index 701 - 740) est présentée dans le **tableau 29**.

**Tableau 29 Codage des options**

Nu- méro	Description	MSB1				LSB1				MSB0				LSB0				IODD Version	
		Bit 7	Bit 6	Bit 5	Bit 4	Bit 3	Bit 2	Bit 1	Bit 0	Bit 7	Bit 6	Bit 5	Bit 4	Bit 3	Bit 2	Bit 1	Bit 0		
1	Signal OK lorsque le canal est déclenché	0	0	0	0	0	0	0	0	0	0	0	0	0	0	0	0	0	EB-IO- LINK1_IODD_V01
	État du signal OK lorsque le canal est déclenché/désactivé	0	0	0	0	0	0	0	0	0	0	0	0	0	0	0	0	1	EB-IO- LINK_IODD-V02
2	Signal OK 'HIGH' en cas d'erreur	0	0	0	0	0	0	0	0	0	0	0	0	0	0	0	0	0	EB-IO- LINK_IODD-V02
	Signal OK 'LOW' en cas d'erreur	0	0	0	0	0	0	0	0	0	0	0	0	0	0	1	0	0	
3	Adressage automatique ON	0	0	0	0	0	0	0	0	0	0	0	0	0	0	0	0	0	EB-IO- LINK1_IODD_V02
	Adressage automatique OFF	0	0	0	0	0	0	0	0	0	0	0	0	0	1	0	0	0	EB-IO- LINK_IODD_V03
4	Comportement de déclenchement du fusible SLOW	0	0	0	0	0	0	0	0	0	0	0	0	0	0	0	0	0	
	Comportement de déclenchement du fusible FAST	0	0	0	0	0	0	0	0	0	0	0	0	1	0	0	0	0	
5	Signal OK comme message d'état collectif	0	0	0	0	0	0	0	0	0	0	0	0	0	0	0	0	0	EB-IO- LINK_IODD_V03
	Signal OK comme signal d'état unique	0	0	0	0	0	0	0	0	0	0	0	1	0	0	0	0	0	
6	RE comme entrée normale	0	0	0	0	0	0	0	0	0	0	0	0	0	0	0	0	0	EB-IO- LINK_IODD_V03
	RE comme entrée de contrôle pour la maintenance	0	0	0	0	0	0	0	0	0	0	1	0	0	0	0	0	0	
7	Mode de fonctionnement 24V	0	0	0	0	0	0	0	0	0	0	0	0	0	0	0	0	0	EB-IO- LINK_IODD_V03
	Mode de fonctionnement 12V	0	0	0	0	0	0	0	0	0	1	0	0	0	0	0	0	0	

 IODD FW : version jusqu'à 1.10  
 IODD FW : version à partir de 1.10

#### Explication des options des disjoncteurs 1 -7

- Sélection entre uniquement pour les canaux déclenchés ou les canaux déclenchés et désactivés manuellement pour le signal OK. **RÉGLAGE D'USINE : 1**
- Sélection du type de sortie OK du signal. **RÉGLAGE D'USINE : 1**
- Chaque redémarrage du système entraîne un adressage automatique du système. Si cela n'est pas nécessaire, il est possible de l'empêcher. **RÉGLAGE D'USINE : 0**
- Commutation entre la courbe caractéristique rapide et la courbe caractéristique lente. **RÉGLAGE D'USINE : EB-x7 = 1, EB-x8 = 0**
- Comportement de l'état du signal OK. **RÉGLAGE D'USINE : 0**
- Lorsque 0V est appliqué, le disjoncteur passe en mode de maintenance et déconnecte tous les consommateurs. Dès qu'il y a 24 V, tous les consommateurs sont à nouveau alimentés. **RÉGLAGE D'USINE : 0**
- 12 V est préparé, mais pas actif. **RÉGLAGE D'USINE : 0**

Numéro	Description	MSB1				LSB1				MSB0				LSB0				IODD Ver- sion	
		Bit7	Bit6	Bit5	Bit4	Bit 3	Bit 2	Bit 1	Bit 0	Bit7	Bit6	Bit5	Bit4	Bit3	Bit2	Bit1	Bit0		
1	Tripped / Tripped OFF	0	0	0	0	0	0	0	0	0	0	0	0	0	0	0	0	0	EB-IO- LINK1_IODD_V01
		0	0	0	0	0	0	0	0	0	0	0	0	0	0	0	0	1	
2	OK inverted / non inverted	0	0	0	0	0	0	0	0	0	0	0	0	0	0	0	0	0	EB-IO- LINK_IODD-V02
		0	0	0	0	0	0	0	0	0	0	0	0	0	0	1	0	0	
3	Auto Addr On / Off	0	0	0	0	0	0	0	0	0	0	0	0	0	0	0	0	0	
		0	0	0	0	0	0	0	0	0	0	0	0	0	1	0	0	0	

**Remarque :**

A la livraison, les options des disjoncteurs correspondent à 3 (dez), c'est-à-dire que les deux premières options sont activées.

L'option "Auto Addr On / Off" n'est disponible qu'à partir de la version 1.12 du firmware des disjoncteurs (RO) et indique si l'attribution automatique d'adresses est activée ou désactivée.



**5.3.4 Codage des types de disjoncteurs**

La codification des types (index 901 - 940) est présentée dans **le tableau 30**.





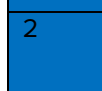
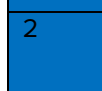


**Tableau 30 Codification des types**



Déc. Valeur	Désignation	IODD Versions Nom	
170	EB-3824-100-0	EB-IO-LINK1_IODD_V01 EB-IO-LINK_IODD-V02	EB-IO-LINK1_IODD_V02 EB-IO-LINK_IODD_V03
138	EB-0824-100-0		
145	EB-1824-010-0		
146	EB-1824-020-0		
147	EB-1824-030-0		
148	EB-1824-040-0		
150	EB-1824-060-0		
152	EB-1824-080-0		
154	EB-1824-100-0		
193	EB-1724-010-0F		
194	EB-1724-020-0F		
195	EB-1724-030-0F		
196	EB-1724-040-0F		
198	EB-1724-060-0F		
199	EB-1724-075-0F		
200	EB-1724-080-0F		
202	EB-1724-100-0F		
234	EB-3724-100-0F		

Déc. Valeur	Désignation	IODD Versions Nom	
209	EB-1724-2020-0F		
210	EB-1724-2040-0F		
211	EB-1724-2060-0F		
212	EB-1724-2080-0F		
214	EB-1724-2120-0F		
215	EB-1724-2150-0F		
216	EB-1724-2160-0F		
248	EB-3724-2160-0F		
155	EB-1724-120-0F		
156	EB-1724-140-0F		
157	EB-1724-150-0F		
158	EB-1724-160-0F		
173	EB-3724-150-0F		
174	EB-3724-160-0F		
141	EB-0724-150-0F		
142	EB-0724-160-0F		
186	EB-0724-100-0F		

 IODD FW : version jusqu'à 1.10  
 IODD FW : version à partir de 1.10

### 5.3.5 Codage des options de la passerelle

Num- mer	Beschrei- bung	MSBO				LSBO				IODD Version			
		Bit 7	Bit 6	Bit 5	Bit 4	Bit 3	Bit 2	Bit 1	Bit 0				
1	Automati- sche Ad- resse ein	0	0	0	0	0	0	0	0		EB-IO- LINK1_IODD_V01		EB-IO- LINK1_IODD_V02
	Automati- sche Ad- resse aus	0	0	0	0	0	0	0	1		EB-IO- LINK_IODD_V02		EB-IO- LINK_IODD_V03
2	24 V Be- triebsmodus ein	0	0	0	0	0	0	0	0				
	12 V Be- triebsmodus aus	0	0	0	0	0	0	1	0				

 IODD FW: Version jusqu'à 1.10  
 IODD FW: Version à partir de 1.10

### 5.3.6 Codage des commandes des disjoncteurs

Le codage des commandes (index 80) est présenté dans le **tableau 31**:

*Tableau 31 Codage des commandes*

Déc. Valeur	Désignation	Remarque
1	ON	Canal 1 On
2	OFF	Canal 1 Désactivé
3	RESET	Canal 1 Reset
6	ON	Canal 2 On
7	OFF	Canal 2 Désactivé
8	RESET	Canal 2 Reset
11	ON	Canal 3 On
12	OFF	Canal 3 Désactivé
13	RESET	Canal 3 Reset
...	...	...

**Remarque :**

Les adresses des canaux sont formées par un décalage de 5 décimales.

### 5.3.7 Codage pour la réinitialisation du disjoncteur Compteur de déclenchement

Le codage de la fonction de réinitialisation (index 83) pour le compteur de déclenchement est présenté dans le **tableau 32**:

*Tableau 32 Codage de la réinitialisation*

Déc. Valeur	Fonctions	Remarque
1	RESET	Kanal 1 Reset Trip Counter
2	RESET	Kanal 2 Reset Trip Counter
3	RESET	Kanal 3 Reset Trip Counter
4	RESET	Kanal 4 Reset Trip Counter
5	RESET	Kanal 5 Reset Trip Counter
6	RESET	Kanal 6 Reset Trip Counter
...	...	...

**Remarque :**

Les adresses des canaux sont formées par les numéros des canaux.