

HANDBUCH

UNTERBRECHUNGSFREIE STROMVERSORGUNG



LADE- UND KONTROLLEINHEIT PCC-0524-xxx-xx

INHALTSVERZEICHNIS

1... BESTELLDATEN	3
2. .. ALLGEMEINE HINWEISE	4
2.1 Sicherheitshinweise	4
2.2 Qualifiziertes Personal	4
2.3 Bestimmungsgemäßer Gebrauch	4
2.4 Haftungsausschluss	4
3. .. PRODUKTBESCHREIBUNG.....	6
3.1 Blockschaltbild	7
3.2 Bemaßung	8
3.3 Montage.....	9
3.4 Anschlüsse und Signalisierung PCC-0524-xxx-00.....	11
3.5 Anschlüsse und Signalisierung PCC-0524-xxx-0U	12
4. .. INBETRIEBNAHME	13
4.1 Betriebszustände/ Signalisierung	13
4.2 Batterieprüfungen	17
4.3 Batterieladung (PCC-0524-xxx-0U)	18
4.4 Batteriebetrieb	20
4.5 Pufferzeiten der Batteriemodule	23
4.6 Derating	23
5. .. WARTUNG	24
5.1 Lebensdauer der Batteriemodule	24
5.2 Lagerung der Batteriemodule.....	24
6. .. USV FIRMWARE UPDATE.....	24

1. BESTELLDATEN

Die nachfolgende Tabelle zeigt die Bestelldaten der Lade- und Kontrolleinheit und der Batteriemodule.

Tabelle 1: Bestellnummern

LADE- UND KONTROLLEINHEIT			
Variante	Eingangsspannung	Ausgangsstrom	
PC-0524-400-0	24 Vdc	40 A	
PCC-0524-100-00	24 Vdc	10 A	
PCC-0524-100-0U	24 Vdc	10 A	
PCC-0524-200-00	24 Vdc	20 A	
PCC-0524-200-2U	24 Vdc	20 A	
BATTERIEMODULE			
Variante	Eingangsspannung	Ausgangsnennstrom	Nennkapazität
PVAF 24/0,8 Ah	24 Vdc	max. 5 A	0,8 Ah
PVAF 24/1,2 Ah	24 Vdc	max. 7,5 A	1,2 Ah
PVAF 24/7 Ah	24 Vdc	max. 40 A	7 Ah
PVAF 24/12 Ah	24 Vdc	max. 40 A	12 Ah
PVA 24/3,2 Ah	24 Vdc	max. 20 A	3,2 Ah
PVA 24/7 Ah	24 Vdc	max. 40 A	7 Ah
PVA 24/12 Ah	24 Vdc	max. 40 A	12 Ah
PST-0124-032-00	24 Vdc	max. 20 A	3,2 Ah
PST-0124-070-00	24 Vdc	max. 40 A	7 Ah
PST-0124-070-10	24 Vdc	max. 40 A	7 Ah
PST-0124-120-00	24 Vdc	max. 40 A	12 Ah
PST-0124-120-10	24 Vdc	max. 40 A	12 Ah

UPS-Control Software

Visualisierungs- und Konfigurationssoftware für die Lade- und Kontrolleinheit.

Freier Download unter www.block.eu.

Zur Darstellung und individuellen Einstellung der Lade- und Kontrolleinheit.

2. ALLGEMEINE HINWEISE

2.1 Sicherheitshinweise

Bitte lesen Sie diese Warnungen und Sicherheitshinweise sorgfältig durch, bevor Sie das Gerät in Betrieb nehmen. Das Gerät darf nur durch fachkundiges und qualifiziertes Personal installiert werden. Bei Funktionsstörungen oder Beschädigungen schalten Sie sofort die Versorgungsspannung ab und senden das Gerät zur Überprüfung an BLOCK Transformatoren-Elektronik GmbH. Das Gerät beinhaltet keine Servicebauteile. Bei Auslösen einer internen Sicherung liegt höchstwahrscheinlich ein interner Defekt am Gerät vor. Die angegebenen Daten dienen allein der Produktbeschreibung und sind nicht als zugesicherte Eigenschaften im Rechtssinne aufzufassen.

2.2 Qualifiziertes Personal

Das zu dieser Dokumentation zugehörige Produkt darf nur von qualifiziertem Personal unter Beachtung der für die jeweilige Aufgabenstellung zugehörigen Dokumentation gehandhabt werden, insbesondere der darin enthaltenen Sicherheits- und Warnhinweise. Qualifiziertes Personal kann aufgrund seiner Ausbildung und Erfahrung gewährleisten, dass der Einsatz des beschriebenen Produktes allen Sicherheitsanforderungen sowie den geltenden Bestimmungen, Vorschriften, Normen und Gesetzen genügt.

2.3 Bestimmungsgemäßer Gebrauch

Dieses Gerät ist für den Einbau in ein Gehäuse konzipiert und zur Verwendung für allgemeine elektronische Geräte, wie z.B. Industriesteuerungen, Bürogeräte, Kommunikationsgeräte oder Messgeräte geeignet. Benutzen Sie dieses Gerät nicht in Steuerungsanlagen von Flugzeugen, Zügen oder nuklearen Einrichtungen, in denen eine Funktionsstörung zu schweren Verletzungen führen oder Lebensgefahr bedeuten kann.

2.4 Haftungsausschluss

Der Inhalt dieser Druckschrift wurde mit größter Sorgfalt auf Übereinstimmung mit der beschriebenen Hard- und Software geprüft. Dennoch kann es zu Abweichungen zwischen dem Produkt und der Dokumentation kommen. Abweichungen können auch aufgrund der ständigen Weiterentwicklung des Produktes entstehen. Aus diesem Grund können wir für die vollständige Übereinstimmung keine Gewähr übernehmen. Sollte diese Dokumentation Fehler enthalten, behalten wir uns das Recht vor, notwendige Korrekturen ohne vorherige Ankündigung durchzuführen.



ACHTUNG

Schalten Sie die Eingangsspannung vor Installations-, Wartungs- oder Änderungsarbeiten ab und sichern Sie diese gegen unbeabsichtigtes Wiedereinschalten.



ACHTUNG

Führen Sie keine Änderungen oder Reparaturversuche am Gerät durch. Gerät nicht öffnen!



ACHTUNG

Verhindern Sie das Eindringen von Fremdkörpern, wie z.B. Büroklammern und Metallteilen.



ACHTUNG

Betreiben Sie das Gerät nicht in feuchter Umgebung oder in einer Umgebung, bei der mit Betauung oder Kondensation zu rechnen ist.



ACHTUNG

Gehäuse nicht während des Betriebes oder kurz nach dem Abschalten berühren.
Heiße Oberflächen können Verletzungen verursachen.

3. PRODUKTBESCHREIBUNG

Die Lade- und Kontrolleinheit bildet in Kombination mit bis zu drei Batteriemodulen und einer geeigneten externen Stromversorgung eine Unterbrechungsfreie Stromversorgung (USV). Diese USV schützt die Anlage und sensible Daten vor Netzausfällen und Spannungsschwankungen. Es stehen somit je nach Anwendungsfall bei 24 V-Netzen bis zu 20 A unterbrechungsfrei zur Verfügung. Mit der Lade- und Kontrolleinheit ist stets eine sichere Versorgung von Industrie-PCs gewährleistet.

Das intelligente Batteriemangement der USV verbindet kurze Ladezeiten mit einem optimierten Lademanagement für eine möglichst lange Lebensdauer der Batteriemodule. Außerdem steht eine permanente Überwachung der Batteriemodule zur Verfügung, welche bei geringer Restlebensdauer der Batteriemodule frühzeitig warnt.

Eine Besonderheit des Gerätes ist die Einstellmöglichkeit über den an der Front angebrachten Drehschalter. Dieser Drehschalter ermöglicht es eine fest eingestellte Pufferzeit, die individuelle Konfiguration über die Schnittstelle (nur die USB-Varianten in Verbindung mit der UPS-Control Software) oder den IPC-Shutdown Modus auszuwählen.

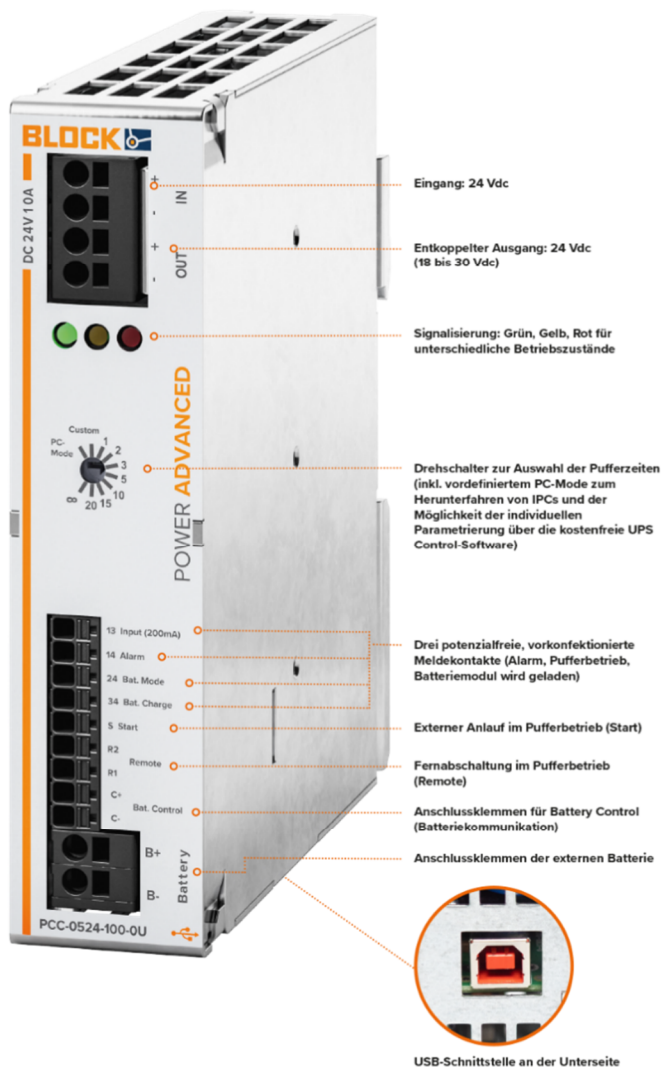


Abbildung 1: PCC-0524-xxx-0U

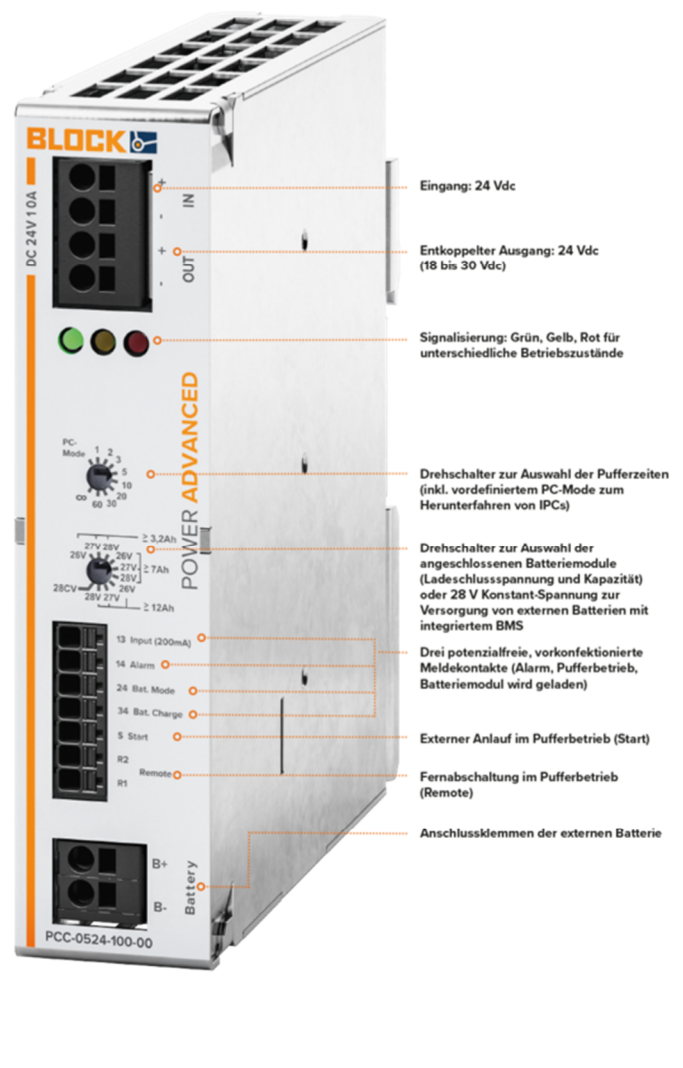


Abbildung 2: PCC-0524-xxx-00

3.1 Blockschaltbild

Im nachfolgenden Blockschaltbild ist ein Verdrahtungsbeispiel dargestellt.

Um eine gute Kommunikation zwischen den Batteriemodulen und der Lade- und Kontrolleinheit zu gewährleisten, sind Schnittstellen-, Steuer- und Signalleitungen < 3 Meter zu wählen.

Außerdem ist darauf zu achten, die Steuerleitung nicht parallel zu Leistungsleitungen zu verlegen, da sonst mit Störungen der Kommunikation zu rechnen ist.

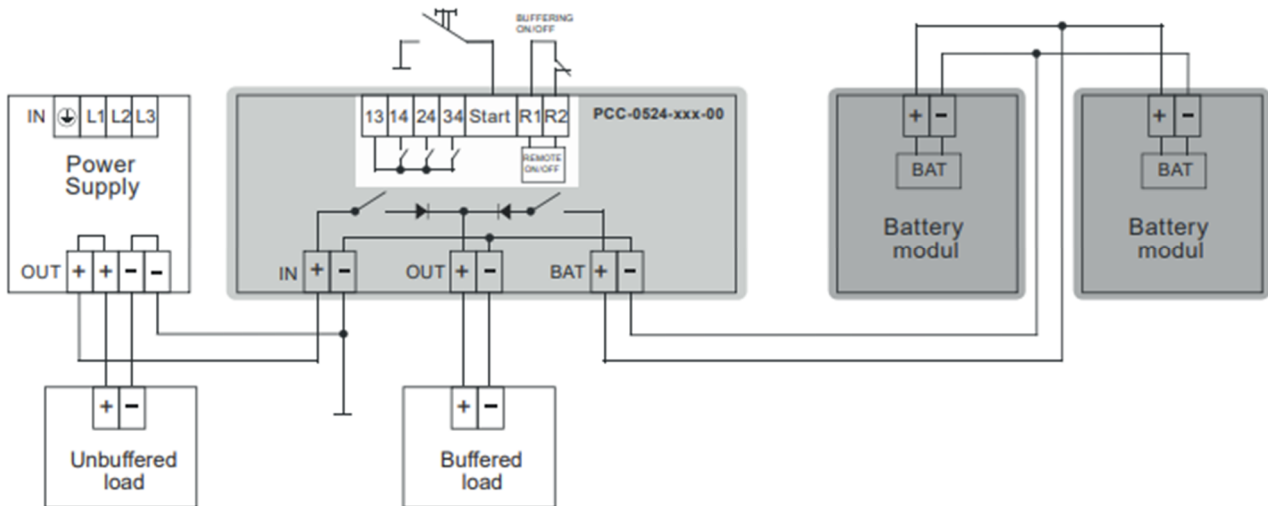


Abbildung 3: Verdrahtung Blockschaltbild – PCC-0524-xxx-00

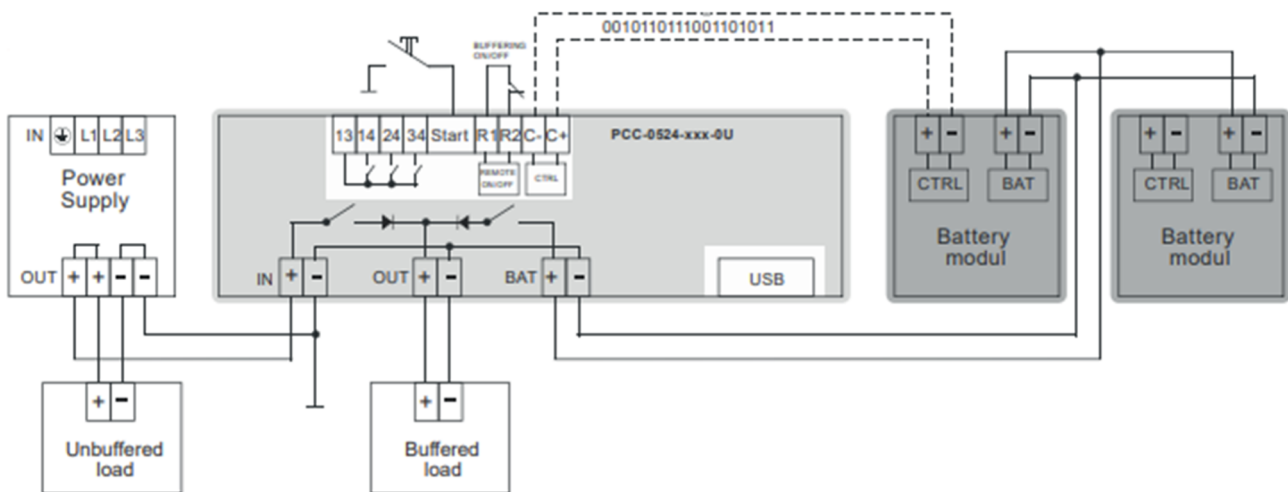


Abbildung 4: Verdrahtung Blockschaltbild – PCC-0524-xxx-0U

Um die maximale Pufferzeit zu erhalten, ist das Parallelschalten von bis zu 3 Batteriemodulen möglich (siehe Kapitel 4.5).

Bei Verwendung von mehreren Batteriemodulen ist die Steuerleitung an nur einem Batteriemodul anzubringen.

3.2 Bemaßung

Die Bemaßung der Lade- und Kontrolleinheiten ist in den Abbildungen 5 & 6 zu sehen.

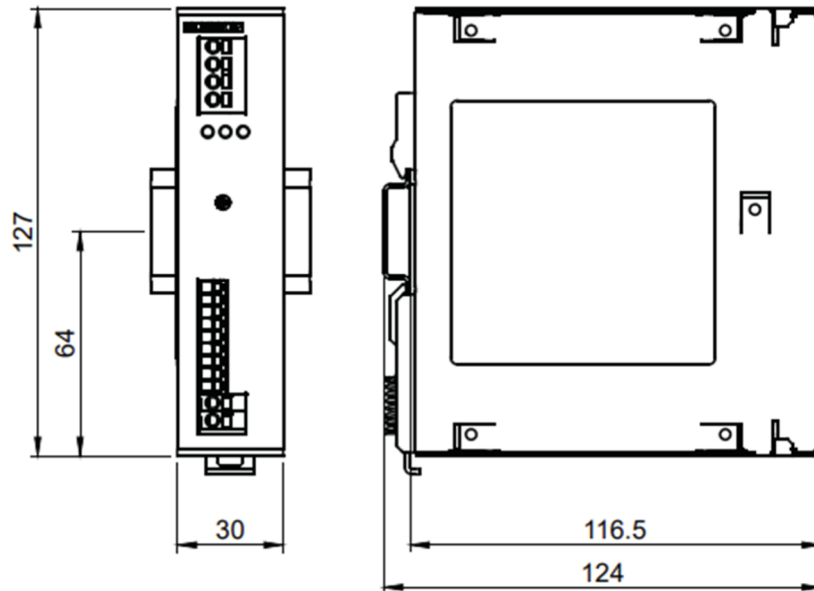


Abbildung 5: Bemaßung der PCC-0524-100-xx

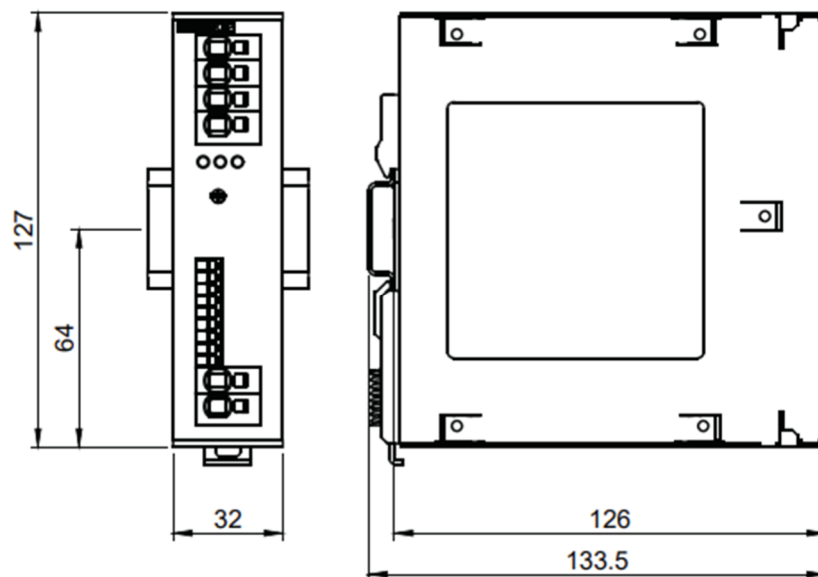


Abbildung 6: Bemaßung der PCC-0524-200-xx

Die Bemaßung der dazugehörigen Batteriemodule ist der Bedienungsanleitung der Batteriemodule zu entnehmen.

3.3 Montage

Die Lade- und Kontrolleinheit lässt sich werkzeuglos auf die Tragschiene montieren.

Hierfür wird die Gerätevorderseite zunächst leicht nach oben gedreht und auf die Hutschiene aufgesetzt. Es ist zu beachten, dass das Gerät bis zum Anschlag nach unten geschoben wird. Sitzt das Gerät auf der Hutschiene, wird die Unterseite gegen die Befestigungsschiene gedrückt, bis die Arretierung in der Hutschiene erfolgt (gefolgt durch ein „Klick“-Geräusch). Zur Überprüfung nochmals leicht am Gerät rütteln, um eine ordnungsgemäße Verriegelung sicherzustellen.

Zur Demontage wird ein Standardwerkzeug, wie z. B. ein Schlitzschraubendreher, benötigt. Durch Herunterdrücken der Befestigung lässt sich das Gerät durch Anheben der Geräteunterseite von der Hutschiene lösen.

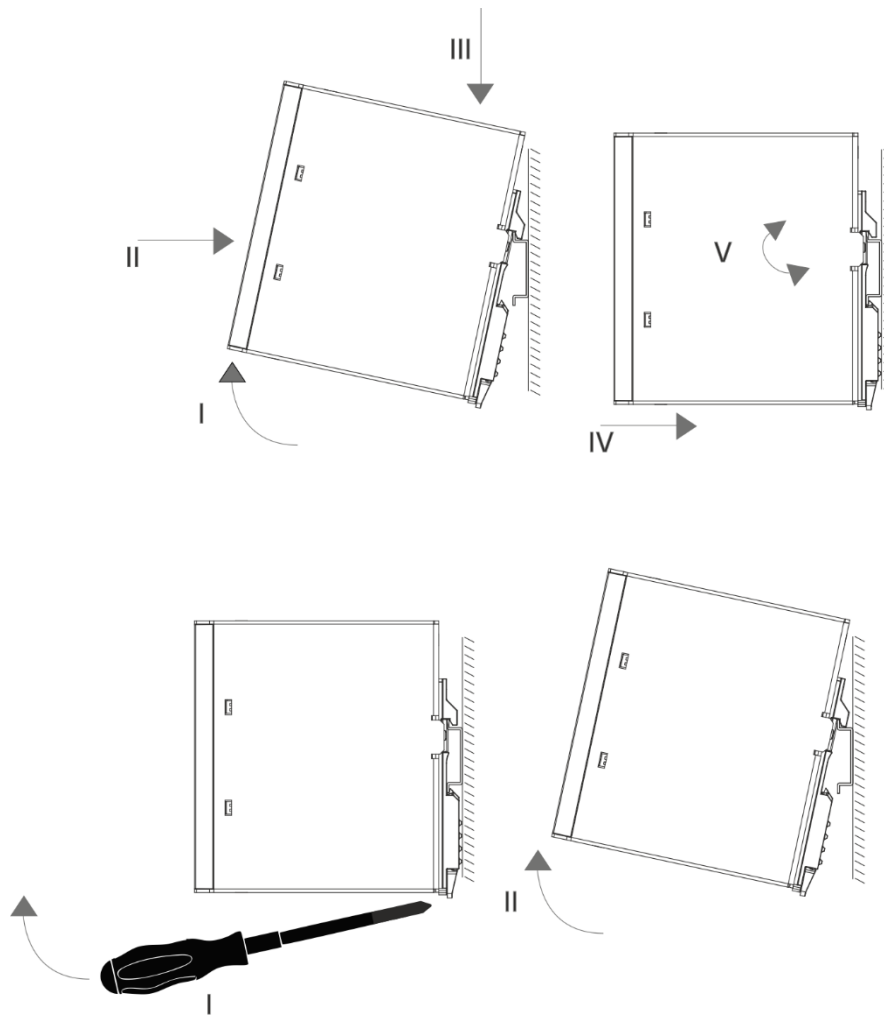


Abbildung 7: Montage

Um die Kühlung durch natürliche Konvektion sicherzustellen, sind unten und oben mindestens 40 mm Abstand zu benachbarten Geräten einzuhalten. Eine direkte seitliche Montage weiterer Geräte ist zulässig.

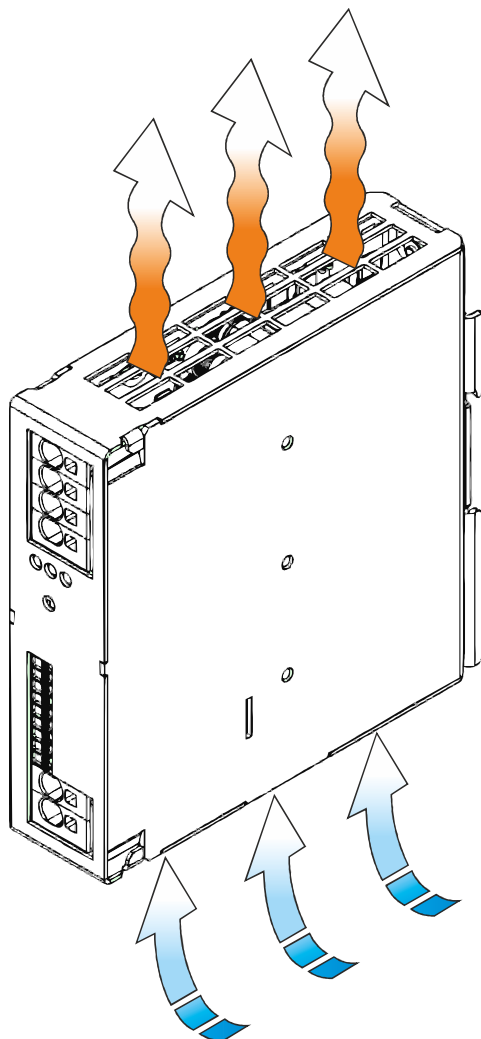


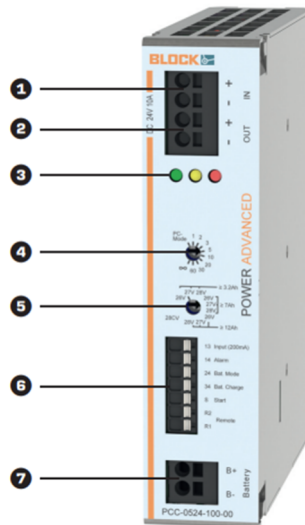
Abbildung 8: Konvektionskühlung



ACHTUNG

Das Gerät darf nur waagrecht montiert werden. Eine abweichende Montage ist nicht zulässig.

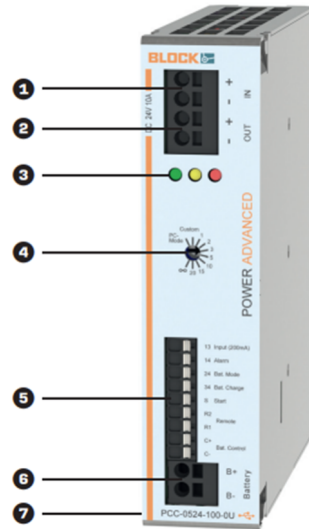
3.4 Anschlüsse und Signalisierung PCC-0524-xxx-00



Nr.	Funktion	Hinweis
1	Eingangsklemmen der Spannungsversorgung	Push-In, max. 2,5 mm ² (PCC-0524-100-00) Push-In, max. 6 mm ² (PCC-0524-200-00)
2	Ausgangsklemmen der Spannungsversorgung	Push-In, max. 2,5 mm ² (PCC-0524-100-00) Push-In, max. 6 mm ² (PCC-0524-200-00)
3	Signalleuchten	LED rot: Alarm LED gelb: Bat. Charge /Bat. Mode LED grün: DC OK
4	Drehschalter zur Pufferzeiteinstellung	Pufferzeit in Minuten (1-60) IPC-Modus (PC-Mode) Maximale Zeit (∞)
5	Einstellen des Ladereglers (Ladeschlussspannung / Ladestrom)	3,2Ah, 7Ah oder 12Ah Akkumodul
6	Signal- und Steuerkontakte	13: Potenzialfreier Sammeleingang für Signalausgänge 14/24/34 14: Alarm (aktive low) 24: Batterie Mode (aktive high) 34: Batterie Charge (aktive high) Start: Anlauf im Akkubetrieb R1/R2: Fernabschaltung im Pufferbetrieb 0,2-1,5 mm ² (24...12 AWG)
7	Anschlussklemmen der Batterie	Push-In, max. 2,5 mm ² (PCC-0524-100-00) Push-In, max. 6 mm ² (PCC-0524-200-00)

Tabelle 1: Anschlüsse und Signalisierung der PCC-0524-xxx-00

3.5 Anschlüsse und Signalisierung PCC-0524-xxx-0U



Nr.	Funktion	Hinweis
1	Eingangsklemmen der Spannungsversorgung	Push-In, max. 2,5 mm ² (PCC-0524-100-0U) Push-In, max. 6 mm ² (PCC-0524-200-0U)
2	Ausgangsklemmen der Spannungsversorgung	Push-In, max. 2,5 mm ² (PCC-0524-100-0U) Push-In, max. 6 mm ² (PCC-0524-200-0U)
3	Signalleuchten	LED rot: Alarm LED gelb: Bat. Charge /Bat. Mode LED grün: DC OK
4	Drehschalter zur Pufferzeiteinstellung	Pufferzeit in Minuten (1-20) IPC-Modus (PC-Mode) Maximale Zeit (∞) Individuell über Einstellung der Konfigurationssoftware (Custom)
5	Signal- und Steuerkontakte	13: Potenzialfreier Sammeleingang für Signalausgänge 14/24/34 14: Alarm (default = aktive low) 24: Batterie Mode (default = aktive high) 34: Batterie Charge (default = aktive high) Start: Anlauf im Akkubetrieb R1/R2: Fernabschaltung im Pufferbetrieb C+/C-: Steuerleitungen für „Battery Control“
6	Anschlussklemmen der Batterie	Push-In, max. 2,5 mm ² (PCC-0524-100-0U) Push-In, max. 6 mm ² (PCC-0524-200-0U)
7	USB-Buchse an der Unterseite für die Verbindung mit dem PC	USB 2.0 / potential getrennt

Tabelle 2: Anschlüsse und Signalisierung der PCC-0524-xxx-0U

4. INBETRIEBNAHME

Nach Anschluss von Batteriemodulen mit „Battery Control“ an die PCC-0524-xxx-0U werden diese automatisch erkannt, sofern die Steuerleitung „C+/C-“ für die Kommunikation zwischen den Modulen mit korrekter Polarität angeschlossen ist.



HINWEIS

Die Leitung zur Batterie muss dem Leitungsquerschnitt entsprechend gegen Überstrom abgesichert sein.



HINWEIS

Für eine optimale Versorgung der Batteriemodule wird der Betrieb mit angeschlossenen Steuerleitungen und Batteriemodulen mit „Battery Control“ empfohlen.

Die Polarität ist zu beachten.

Bevor das Modul mit Spannung versorgt wird, sollten die Batteriemodule vollständig angeschlossen sein, um Fehlsignalisierungen zu vermeiden.

4.1 Betriebszustände/ Signalisierung

Die Lade- und Kontrolleinheit kann aktuelle Betriebszustände, Warnungen und Störungen signalisieren. Für die Funktionsüberwachung stehen drei Kontrollleuchten (LED) sowie drei potenzialfreie Kontakte zur Verfügung.

Bei Auslieferung sind die Signalausgänge wie folgt konfiguriert:

Tabelle 3: Konfigurierte Signalausgänge

Zustand	Signalausgang	Funktion
Kein Batteriebetrieb möglich oder Akkutauch empfohlen oder Ausgang ausgeschaltet	13/14	Nicht invertiert
USV arbeitet im Batteriebetrieb	13/24	Invertiert
Batteriemodul wird geladen	13/34	Invertiert

Die Lade- und Kontrolleinheit ist in der Lage, mehrere Ereignisse zu detektieren, die sich individuell mit den drei Signalausgängen über die Konfigurations- und Managementsoftware UPS-Control verknüpfen lassen. Die Logik (invertiert / nicht invertiert bzw. niederohmig / hochohmig) lässt sich ebenfalls bei Bedarf ändern

Tabelle 2: Detektierbare Ereignisse

Nr.	Beschreibung
1	Pufferbetrieb
2	Kein Pufferbetrieb möglich: Präsenztest negativ oder Verbindung für Fernab- schaltung (Remote Eingang) nicht vorhanden
3	Akkuspannung sehr gering < 20,4 V
4	Akkuladung < 85 %
5	Akkutausch empfohlen
6	Ausgang ist ausgeschaltet
7	Fuse-Mode
8	Hiccup-Mode
9	Ausgangsstrom zu hoch
10	Automatische Ladesteuerung
11	Systemfehler
12	Sicherheitsabschaltung

Die Lade- und Kontrolleinheit verfügt über drei Überlastverhalten, die ausgewählt werden können.

Hiccup Mode

Der Ausgang kann aufgrund eines Kurzschlusses oder einer andauernden Überlast nicht innerhalb von 5 Sekunden hochgefahren werden.

Es erfolgen 3 Anlaufversuche mit einer Wartezeit von je 20 Sekunden. Ist bisher kein Wiederanlauf erfolgt, wird vor dem nächsten Anlaufversuch eine 5-minütige Pause durchgeführt.

Fuse Mode

Der Ausgang kann aufgrund eines Kurzschlusses oder einer andauernden Überlast nicht innerhalb von 5 Sekunden hochgefahren werden. Der Ausgang bleibt ausgeschaltet.

Zum Beenden des Fuse Mode muss der Button „Fuse Mode zurücksetzen“ betätigt werden. Dieser erscheint in der UPS-Control Software im Bereich „Überlastverhalten“, sobald sich der Fuse Mode aktiviert.

Sollte der Wiederanlauf erfolglos gewesen sein, kann dieser erst nach einer Wartezeit von 20 Sekunden erneut versucht werden.

Power Boost/Top Boost

Sollte sich ein Überlastfall einstellen, ermöglicht die Lade- und Kontrolleinheit mit dem Power Boost kurzzeitig erhöhte Lasten zu versorgen.

PCC-0524-100-xx

- PowerBoost : 15A für 5S
- TopBoost : 25A für 55mS

PCC-0524-200-xx

- PowerBoost : 30A für 5S
- TopBoost : 50A für 55mS

Der Power Boost im Netzbetrieb muss vom vorgeschalteten Netzteil unterstützt werden.

HINWEIS



Im Auslieferungszustand ist der Hiccup Mode aktiviert. Um den Fuse Mode oder den Power Boost freizuschalten, ist die UPS-Control Software notwendig. In der UPS-Control Software lässt sich unter dem Reiter „Parameter“ und „Überlastverhalten“ der Fuse Mode oder der Power Boost auswählen.

Über die LED-Statusanzeigen lässt sich der Betriebszustand der Lade- und Kontrolleinheit ebenfalls einsehen. Die Lichtsignale haben folgende Bedeutung.

Grafik 1: Signalisierung über LED-Statusanzeigen

Shutdown_Mode Output off	Net_Mode Output on	Charging_Mode Output off	Buffer/IPC Mode Output on	Safety_Mode Output off	Over current_Mode Output off
			Storage Voltage >20,5V 	Input Voltage is to high 	Fuse
	SOC < 85% 	SOC < 85% 	Storage Voltage <20,5V 	Input Voltage is to low 	Hiccup
	Bridge or Storage not Available 		Storage Voltage <19V 		
	Bridge or Storage not Available and SOC < 85% 		Storage Voltage <18V 		
	Exchange Storage (Lifetime >260) 				
	SOC <85% / Exchange Storage (Lifetime >260) 				

Legende

Fast blink

Slow blink

Shutdown_Mode: In diesem Modus ist alles an der USV abgeschaltet. Die Zustände der geschalteten Relais werden jedoch für maximal 1 Stunde gehalten und fallen nicht ab.

Net_Mode: Die USV befindet sich im Netzmodus. DC-In ist OK. Der Verbraucher wird mit Spannung versorgt und das Akkumodul gleichzeitig geladen.

Charging_Mode: DC-In OK, der Ausgang der USV ist ausgeschaltet und der exklusive Lademodus aktiv. Dieser Modus ist nur bei der USB-Variante über die UPS-Control aktivierbar.

Buffer/IPC Mode: DC-In nicht OK, die Spannungsversorgung wird nun über das angeschlossene Akkumodul hergestellt. Die Pufferzeit ist über den Drehschalter an der Front einstellbar, oder über den IPC.

Safety_Mode: Aufgrund einer fehlerhaften Eingangsspannung wechselt die USV in den Safety Modus.

Over_current_Mode: Aufgrund eines Kurzschlusses wechselt die USV in den Überstrommodus.

Sicherheitsabschaltung

Der Ausgang ist zum Schutz der Lade- und Kontrolleinheit und des Verbrauches abgeschaltet. Wird im Einschaltvorgang eine zu geringe Spannung $< 18\text{ V}$ bei dem 24 V -Betrieb oder eine zu hohe Spannung $> 30\text{ V}$ bei dem 24 V -Betrieb festgestellt, wird innerhalb einer Wartezeit von 60 Sekunden auf die Rückkehr der Nennspannung gewartet. Sollte nach Ablauf der Wartezeit keine Änderung der Spannung festgestellt werden, wechselt das System in den Shutdown Modus.

Shutdown Modus

Der Shutdown Modus ist aufgrund der Sicherheitsabschaltung aktiviert worden. Erreicht die Netzspannung nach drei Durchläufen nicht die Nennspannung, wird die Wartezeit im Shutdown Modus auf 120 Sekunden verlängert.

Der Pufferbetrieb wurde beendet (Pufferzeit ist abgelaufen oder Pufferbetrieb wurde aufgrund von Tiefenentladeschutz beendet) und die Netzspannung ist nicht im Nennbereich. Die rote LED signalisiert diesen Zustand für weitere 5 Sekunden, danach wird das System abgeschaltet.

Start aus dem Akku

Wird ein externer Start der Anlage ohne anliegende Spannungsversorgung benötigt, erlaubt die Lade- und Kontrolleinheit den Start aus dem angeschlossenen Akku. Durch kurzzeitiges Anlegen von Masse des Akkus oder Netzteiles an die „Start“ Klemme, wird die Lade- und Kontrolleinheit im Pufferbetrieb gestartet und die angeschlossene Last vollständig aus den angeschlossenen Akkus versorgt.

Liegt nach Hochlaufen der Anlage die Netzspannung an, wechselt die Lade- und Kontrolleinheit automatisch in den Normalbetrieb.



ACHTUNG

Das Anlegen von Masse des Akkus oder des Netzteiles an die „Start“ Klemme darf nur kurzzeitig (Impuls) erfolgen, da bei dauerhaftem Anlegen von 0V an die „Start“ Klemme, die Sicherheitsabschaltung überbrückt wird.



HINWEIS

Im Auslieferungszustand werden die Zustände der LED-Anzeigen gleichzeitig auch über die Signalausgänge signalisiert. Wird eine individuelle Belegung der Signalausgänge vorgenommen, sind von der LED-Anzeige abweichende Signalzustände möglich. Achten Sie dabei darauf, dass nur sinnvolle Kombinationen signalisiert werden.

4.2 Batterieprüfungen

Die Lade- und Kontrolleinheit führt je nach Betriebszustand unterschiedliche Überprüfungen der Batteriemodule durch. Sollten Unregelmäßigkeiten detektiert werden, so werden entsprechende Warnungen oder Störungen generiert.

Status-Aufladung (Nur bei PCC-0524-xxx-0U)

Im Normalbetrieb wird das Batteriemodul geladen. Während der Ladung erfolgt alle 60 Sekunden eine Überprüfung des Ladezustandes.

Sind die Batteriemodule < 85 % aufgeladen, wird der Zustand „Batterie wird geladen“ signalisiert. Die gelbe LED leuchtet, sowie der Signalausgang „Bat. Charge“ ist aktiviert (nur im Auslieferungszustand).

Präsenztest

Der Präsenztest dient der Erkennung eines korrekt angeschlossenen und funktionsfähigen Batteriemoduls und wird im Normalbetrieb durchgeführt. Während des Präsenztests werden die Batteriemodule kurzzeitig geringfügig belastet, um einen korrekten Anschluss des Batteriemoduls, die Funktionsfähigkeit der Akkumulatoren und eine intakte Sicherung zu gewährleisten.

Der Präsenztest wird im Normalbetrieb bei einem Ladestrom < 1 A alle 30 Sekunden und einem Ladestrom > 1 A alle 180 Sekunden durchgeführt. Im Falle eines negativen Ergebnisses wird der Test zyklisch alle 15 Sekunden wiederholt.

Sofern der Präsenztest ein negatives Ergebnis liefert, wird die Störung „kein Pufferbetrieb möglich“ signalisiert. Die rote LED leuchtet und der Signalausgang „Alarm“ wird aktiviert (nur im Auslieferungszustand).



HINWEIS

Bei Batteriemodulen ohne „Bat. Control“ erfolgt nur der Präsenztest.



HINWEIS

Der Präsenztest wird alle 60s durchgeführt

Qualitätstest

Akkumulatoren haben eine begrenzte Lebensdauer, die je nach Modell und Abhängigkeit der Umgebungstemperatur zwischen < 1-15 Jahren betragen kann.

Die verbleibende Lebensdauer der Akkumulatoren wird in Abhängigkeit der Umgebungstemperatur im Batteriemodul dynamisch berechnet, sofern beide „Bat. Control“- Steuerleitungen korrekt angeschlossen sind. Diese Überprüfung wird im Normalbetrieb alle 10 Minuten durchgeführt. Sofern der Qualitätstest ein negatives Ergebnis liefert, wird die Warnung „Akkutausch empfohlen“ erzeugt. Die rote LED blinkt und der Signalausgang „Alarm“ wird aktiviert.



HINWEIS

Es wird empfohlen, dass Batteriemodul nach Auftreten der Warnung so schnell wie möglich auszutauschen, um einen gesicherten Pufferbetrieb weiterhin aufrecht zu erhalten.

4.3 Batterieladung (PCC-0524-xxx-0U)

Das intelligente Batteriemangement ermöglicht dynamische Anpassungen, wie die Einstellung des optimalen Ladestroms oder eine temperaturabhängige Ladenspannung für alle erkannten Batteriemodule mit „Battery Control“.

Temperaturabhängige Ladenspannung

Durch Messung der realen Temperatur direkt im Batteriemodul mit „Battery Control“, erfolgt die Ladung temperaturkompensiert. Die Lebensdauer der verbauten Akkumulatoren wird somit nachhaltig verlängert. Weitere Einstellungen von Ladeparametern sind aufgrund der automatischen Erkennung nicht notwendig.

Bei der PCC-0524-xxx-00 wird die Temperatur über einen internen NTC-Widerstand gemessen. Dies ist zwar nicht ganz so genau wie bei der USB-Variante, aber trägt zur einem sicheren Lademanagement bei.

Des Weiteren hat die PCC-0524 eine Safety Abschaltung durch den oben genannten internen NTC-Widerstand.

Der Laderegelung liegt eine IU-Ladecharakteristik zugrunde. Dabei handelt es sich um ein 2-stufiges Ladeverfahren, das sich wie folgt darstellt.

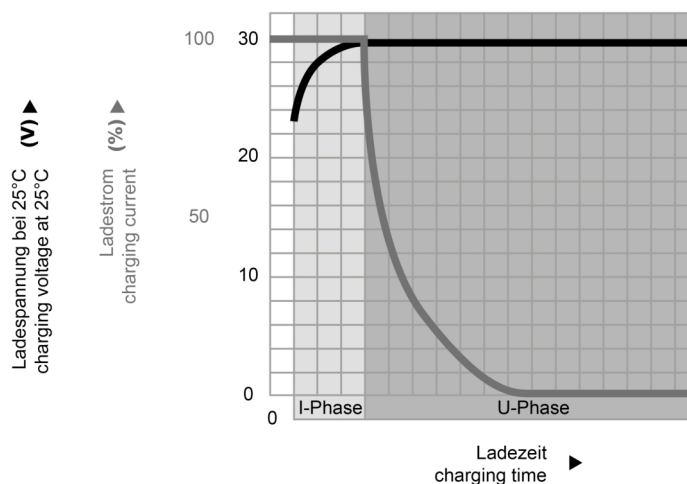


Abbildung 9: Ladecharakteristik

Stufe	Name	Beschreibung
1	Hauptladung	Konstantstromladephase initialer Ladestrom
2	Ausgleichsladung / Erhaltungsladung	Konstantspannungsladephase Ausgleichsladeschlussspannung Erhaltungsladeschlussspannung

Bei Unterbrechungen des Kommunikationskabels zwischen der Lade- und Kontrolleinheit und dem Batteriemodul wird zur Gewährleistung der Temperaturkompensation ersatzweise die in der Lade- und Kontrolleinheit erfasste Temperatur zugrunde gelegt.



HINWEIS

Die Temperaturkompensation bei Batteriemodulen ohne „Battery Control“ wird, wie bei einer Kommunikationsunterbrechung behandelt.

Werden Batteriemodule ohne Kommunikation verwendet, ist die Anpassung von allgemeinen Ladeparametern je nach verwendetem Batteriemodul individuell zu überprüfen und sicherzustellen.

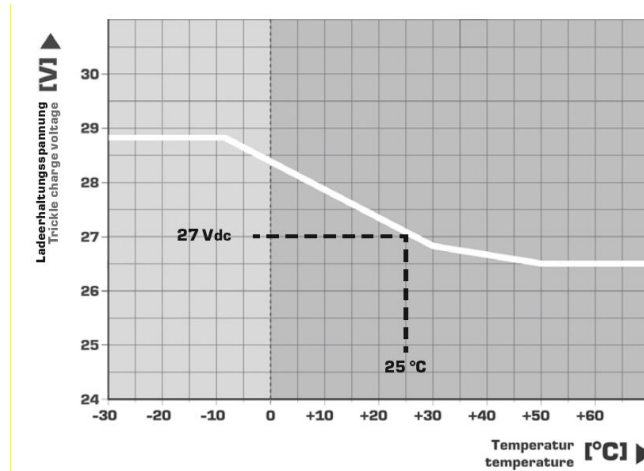


Abbildung 10: Kompensationsladekennlinie

Die automatische Temperaturkompensation kann jederzeit über die Konfigurationssoftware deaktiviert werden. Ein fester Wert für die Erhaltungsladeschlussspannung kann individuell hinterlegt werden.



HINWEIS

Um das temperaturabhängige Laden auch bei Batteriemodulen ohne „Battery Control“ zu ermöglichen, besteht die Möglichkeit einen separaten Temperatursensor an das Batteriemodul anzubringen und über die Klemmen „C+“ und „C-“ mit der Lade- und Kontrolleinheit zu verbinden. Um genaue Messergebnisse zu erhalten, ist es notwendig ausschließlich folgenden Temperatursensor zu verwenden: EPCOS B57164K0472

Werksseitige Ladeeinstellung

Nach Erkennung der Batteriemodule mit „Battery Control“ werden werksseitig nachfolgende Ladeeinstellungen übernommen. Batteriemodule ohne „Battery Control“ werden werksseitig mit einer Spannung von 27,4 V im 24V-Betrieb und einem Ladestrom von 0,8 A geladen.

Tabelle 3: Werksseitige Ladeeinstellung

Variante	Ladespannung	Ladestrom
PVAF 24/0,8Ah	28,8 V	0,2 A
PVAF 24/1,2 Ah	28,8 V	0,3 A
PVAF 24/7 Ah	28,8 V	1,8 A
PVAF 24/12 Ah	28,8 V	3,0 A
PVA 24/3,2 Ah	28,8 V	0,8 A
PVA 24/7 Ah	28,8 V	1,8 A

PVA 24/12 Ah	28,8 V	3,0 A
---------------------	--------	-------

**HINWEIS**

Über die Konfigurationssoftware kann jederzeit ein individueller Ladestrom als fester Sollwert vorgegeben werden, unabhängig vom verwendeten Batteriemodul.

4.4 Batteriebetrieb

Bei Ausfall der Netzspannung wird unterbrechungsfrei in den Pufferbetrieb umgeschaltet. Die benötigte Energie zur Aufrechterhaltung der DC 24V-Versorgungsspannung wird aus dem Batteriemodul entnommen. Die Höhe der Ausgangsspannung ist direkt vom Ladezustand und der Kapazität der Akkumulatoren abhängig.

Der Pufferbetrieb wird durch das langsame Blinken der gelben LED signalisiert (ca. 2 Hz). Ab Werk ist dieses Ereignis mit dem Signalausgang „Bat. Mode“ verknüpft.

Die Lade- und Kontrolleinheit unterstützt sowohl die Aufrechterhaltung der Versorgungsspannung für eine konfigurierbare Zeit, als auch das kontrollierte Herunterfahren und den Neustart eines Industrie-PCs (IPC) – siehe Kapitel „Pufferbetrieb im IPC-Mode“.

Für das softwareseitige Herunterfahren eines IPCs ist der Drehschalter auf „PC-Mode“ zu stellen oder die Einstellung über die Windows-Software „UPS-Control“ möglich. Sofern die Lade- und Kontrolleinheit mit dem IPC verbunden ist, lösen die zyklisch gesendeten Daten der USV das Herunterfahren nach einer einstellbaren Zeit aus.

**ACHTUNG**

Im 24 V-Betrieb ist es nicht erlaubt ein 12 V-Batteriemodul anzuschließen. Dies kann zur Zerstörung des Akkumoduls führen.

Zuschaltsschwelle für Pufferbetrieb

Sofern die Eingangsspannung unterhalb der Zuschaltsschwelle absinkt, wird unterbrechungsfrei die Energie aus den Batteriemodulen bereitgestellt. Die Lade- und Kontrolleinheit befindet sich dann im Pufferbetrieb. Ab Werk ist die Zuschaltsschwelle auf 22 V vorkonfiguriert. Die Zuschaltsschwelle kann über die Konfigurationssoftware UPS-Control verändert werden.

- 21 V - 26 V einstellbar (24 V-Betrieb)

Pufferbetrieb mit einstellbarer Pufferzeit

Ab Werk ist das Modul auf maximale (unbegrenzte) Pufferzeit vorkonfiguriert. Die gesamte Energie des Batteriemoduls wird bei dieser Konfiguration für die Aufrechterhaltung der DC 24 V-Versorgungsspannung eingesetzt. Die Pufferzeit kann über den Wahlschalter eingestellt werden.

- 1 ... 20 Minuten
- Unbegrenzt, bis Tiefenentladungsschutz den Pufferbetrieb beendet
- Individuelle Zeit via Konfigurationssoftware

- PC-Mode, siehe Kapitel „Pufferbetrieb im IPC Mode“

Pufferbetrieb im ∞ Mode

Wenn der ∞ Mode ausgewählt ist, dann ist das Puffern von min. 8h nach der VDE-AR-N 4110 gewährleistet.

Pufferbetrieb im IPC-Mode

Im IPC-Mode arbeitet das USV-Modul nach einer zeitlichen Abfolge, die dem kontrollierten Herunterfahren und dem zuverlässigen Neustart eines IPCs dient. Veränderbare Zeiten können ausschließlich über die Konfigurationssoftware angepasst werden. Das Signal zum Herunterfahren des IPCs wird über den in der UPS-Control ausgewählten, potenzialfreien Meldekontakt übertragen.

Die zeitliche Abfolge von „Verzögerungszeit“, „Abschaltzeit“ und „Wartezeit“ ist jeweils fest definiert. Durch die Möglichkeit der Abschaltung des Ausgangs trotz Netzwiederkehr während eines Pufferbetriebs, kann ein IPC nach dem Herunterfahren zuverlässig wieder neu gestartet werden.



HINWEIS

Um den IPC-Mode freizuschalten, muss der Drehschalter auf der Lade- und Kontrolleinheit auf PC-Mode gestellt werden. Erst dann erscheint die IPC-Konfiguration in der UPS-Control Software.

Verzögerungszeit

Erfolgt im Pufferbetrieb noch während der eingestellten Verzögerungszeit die Wiederkehr der Netzspannung, so wird der Ausgang der Lade- und Kontrolleinheit nicht abgeschaltet.

Der Signalausgang „Bat. Mode“ (kann über die Konfigurationssoftware konfiguriert werden) verbleibt im inaktiven Zustand, so dass kein Signal für ein Herunterfahren des IPCs erzeugt wird.

Sofern das Eingangsnetz erst nach Ablauf der eingestellten Verzögerungszeit wiederkehrt, werden Ausgangsspannung und Signalausgang gemäß Ablaufdiagramm geschaltet.

- 5 - 65.535 Sekunden einstellbar

Abschaltzeit

Nach Ablauf der Verzögerungszeit wird der Signalausgang „Bat. Mode“ aktiviert. Dieser Signalausgang verbleibt während der gesamten eingestellten Zeit im aktivierten Zustand. Somit erhält der IPC die Aufforderung zum Herunterfahren. Während der gesamten eingestellten Zeit wird der IPC weiterhin durch die Lade- und Kontrolleinheit mit Energie versorgt.

- 0 - 65.535 Sekunden einstellbar

Wartezeit

Nach Ablauf der Abschaltzeit erfolgt eine Abschaltung der Ausgangsspannung, sofern die Eingangsspannung zwischen Ende der Verzögerungszeit und Anfang der Wartezeit wieder vorhanden ist. Dadurch erhält der IPC nach Ablauf der PC-Leerlaufzeit die nötige 0 – 24 V- Flanke für einen Neustart.

Sollte nach Ablauf der Abschaltzeit die Eingangsspannung noch nicht wieder vorhanden sein, wird die Lade- und Kontrolleinheit inklusive des Ausgangs dauerhaft abgeschaltet. Nach einer Abschaltung des Moduls erfolgt nur durch Wiederkehr der Eingangsspannung ein automatischer Neustart mit Zuschaltung der DC 24 V am Ausgang.

- 0 - 65.535 Sekunden einstellbar

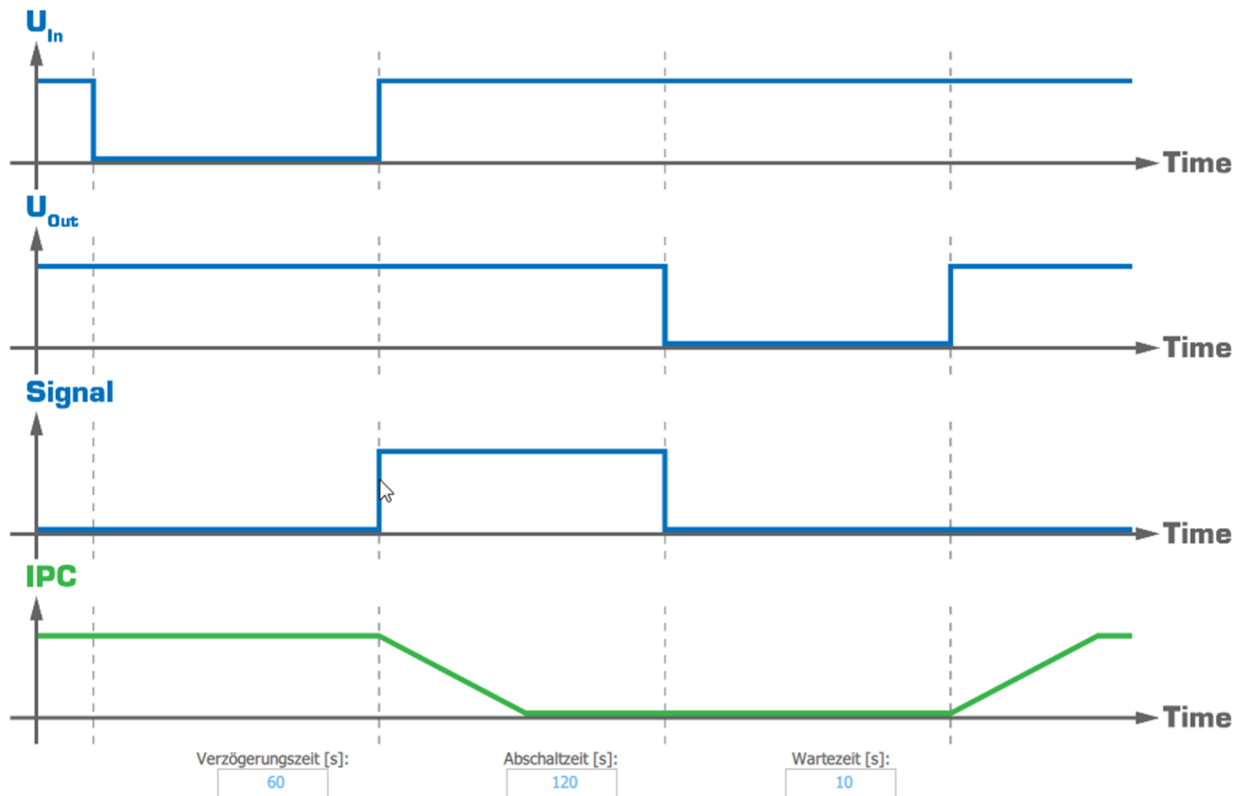


Abbildung 11: IPC-Einstellung

Fernabschaltung im Pufferbetrieb

Soll die angeschlossene Last am Ausgang der Lade- und Kontrolleinheit während des Pufferbetriebs nicht aus dem Batteriemodul versorgt werden, z. B. im NOT AUS-Betrieb, kann der Pufferbetrieb außer Funktion gesetzt werden. Hierzu ist die Verbindung zwischen den beiden Kontakten R1/R2 des „Remote“-Eingangs zu unterbrechen.

Sofern diese Verbindung im Normalbetrieb nicht vorhanden ist, signalisiert das Modul die Störung „kein Pufferbetrieb möglich“. Die rote LED leuchtet dauerhaft. Ab Werk ist diese Störung mit dem Signalausgang „Alarm“ verknüpft, so dass der Kontakt geöffnet wird.

Tiefentladungsschutz im Pufferbetrieb

Um die verbauten Batteriemodule gegen Tiefentladung zu schützen, wird der Pufferbetrieb bei einer Batteriespannung $U_{bat} < 18\text{ V}$ - $19,2\text{ V}$ (Tiefenentladeschwelle einstellbar) im 24 V -Betrieb zwangsweise beendet. Das Modul schaltet den Ausgang ab.

Die Signalisierung durch die blinkenden LEDs wird im Spannungsbereich $U_{bat} < 19,2\text{ V}$ im 24 V -Betrieb nach Abschaltung des Ausgangs aufrechterhalten, bevor sich das Modul komplett nach Unterschreitung der Spannung $U_{bat} < 18\text{ V}$ im 24 V -Betrieb abschaltet. Nach Abschaltung des Ausgangs erfolgt nur bei Wiederkehr der Eingangsspannung ein Wiedereinschalten des Ausgangs.

Ab einer Batteriespannung $U_{bat} < 20,4\text{ V}$ im 24 V -Betrieb signalisiert das Modul die Warnung „Batterie ist fast leer“ durch Blinken der gelben LED mit 4 Hz .

4.5 Pufferzeiten der Batteriemodule

Die nachfolgende Grafik zeigt die maximal möglichen Pufferzeiten der Batteriemodule. Die Pufferzeiten symbolisieren typische Mittelwerte und ergeben sich bei neuwertigen Batteriemodulen nach vollständiger Aufladung.

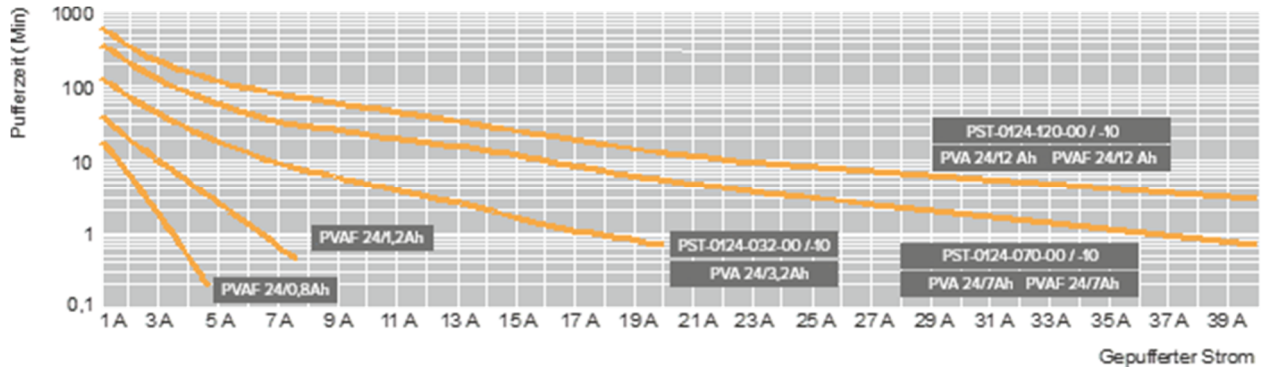


Abbildung 12: Pufferzeiten der Batteriemodule

Durch bis zu drei parallelgeschaltete Batteriemodule lässt sich die Pufferzeit verlängern. Hierbei ist zu beachten, dass nur gleiche Akkumodule mit gleichem Ladezustand verbunden werden dürfen.

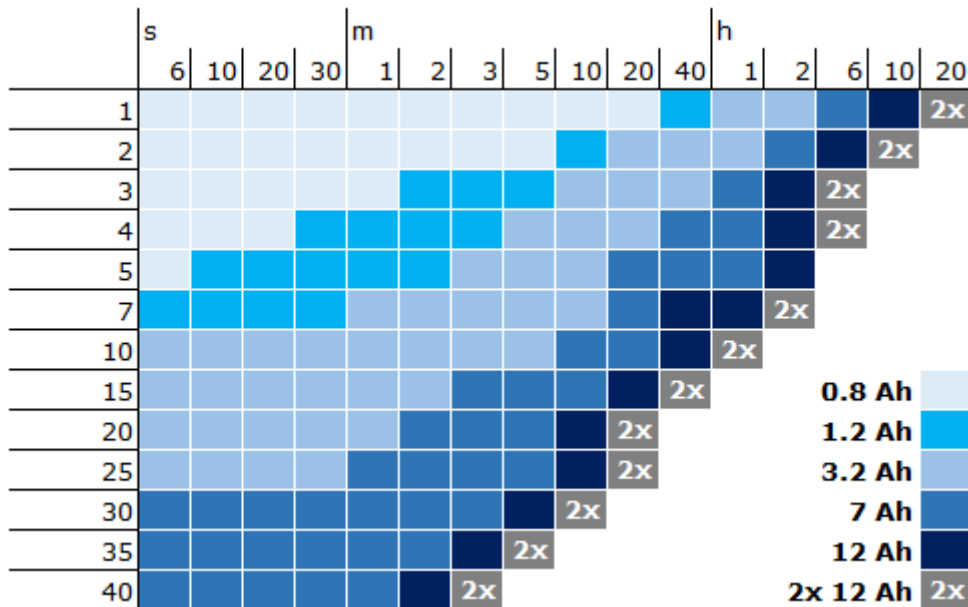


Abbildung 13: Pufferzeit in Abhängigkeit des Laststroms

4.6 Derating

Die Lade- und Kontrolleinheiten haben in ihrer Funktion keine Einschränkung durch ein Derating.

5. WARTUNG

5.1 Lebensdauer der Batteriemodule

In den Batteriemodulen der PVA- PVAF- und PST-Baureihe sind verschlossene, wartungsfreie Bleivlies-Akkumulatoren verbaut, die für -10 °C bis +40 °C vorgesehen sind. Die Lebensdauer dieser Batteriemodule beträgt je nach Umgebungstemperatur zwischen 5 Jahren bei 20 °C und einem Jahr bei 40 °C.

Die verbleibende Lebensdauer wird in Abhängigkeit der Umgebungstemperatur des Batteriemoduls dynamisch berechnet, sofern beide Steuerungsleitungen zwischen der Lade- und Kontrolleinheit und dem Batteriemodul angeschlossen sind. Zusätzlich werden die Batteriemodule zyklisch belastet, um das Überschreiten eines zulässigen Spannungsabfalls zu detektieren. Hierdurch können auch vor Ablauf der Lebensdauer Rückschlüsse auf bereits vorgeschädigte Akkumulatoren gezogen werden.

5.2 Lagerung der Batteriemodule

Die Batteriemodule werden vorgeladen ausgeliefert, um sofortige Verfügbarkeit sicherzustellen. Das Datum der letzten Aufladung ist auf der Verpackung aufgeführt. Die späteste Inbetriebnahme sollte nach 9 Monaten bei 20 °C - 30 °C bzw. nach 6 Monaten bei 30 °C - 40 °C nach der letzten Aufladung erfolgen.



ACHTUNG

Die Batteriemodule dürfen im abgeschalteten Zustand nicht über Kopf gelagert werden. Siehe Handbuch der PST-Akkumodule.



ACHTUNG

Bei Versand oder Lagerung des USV-Systems ist zum Schutz vor Entladung der Batteriemodule die dazugehörige Gerätesicherung zu entfernen.

6. USV FIRMWARE UPDATE

Für die UPS-Control Software siehe **UPS-Control-Software Handbuch**