

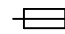
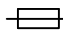
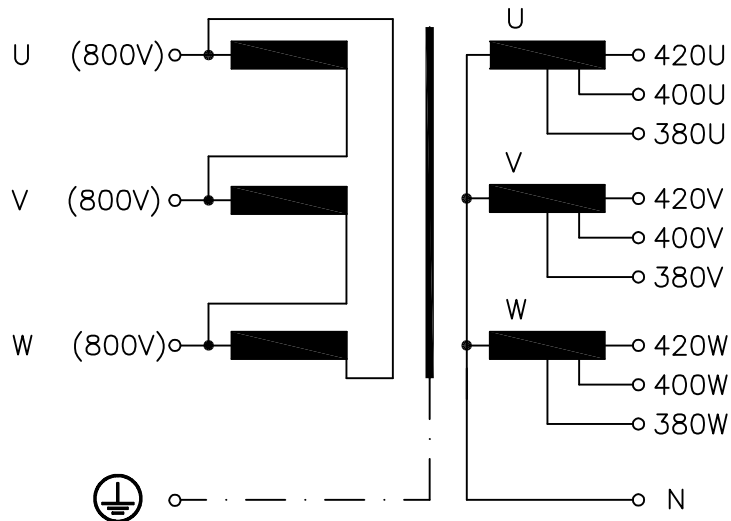


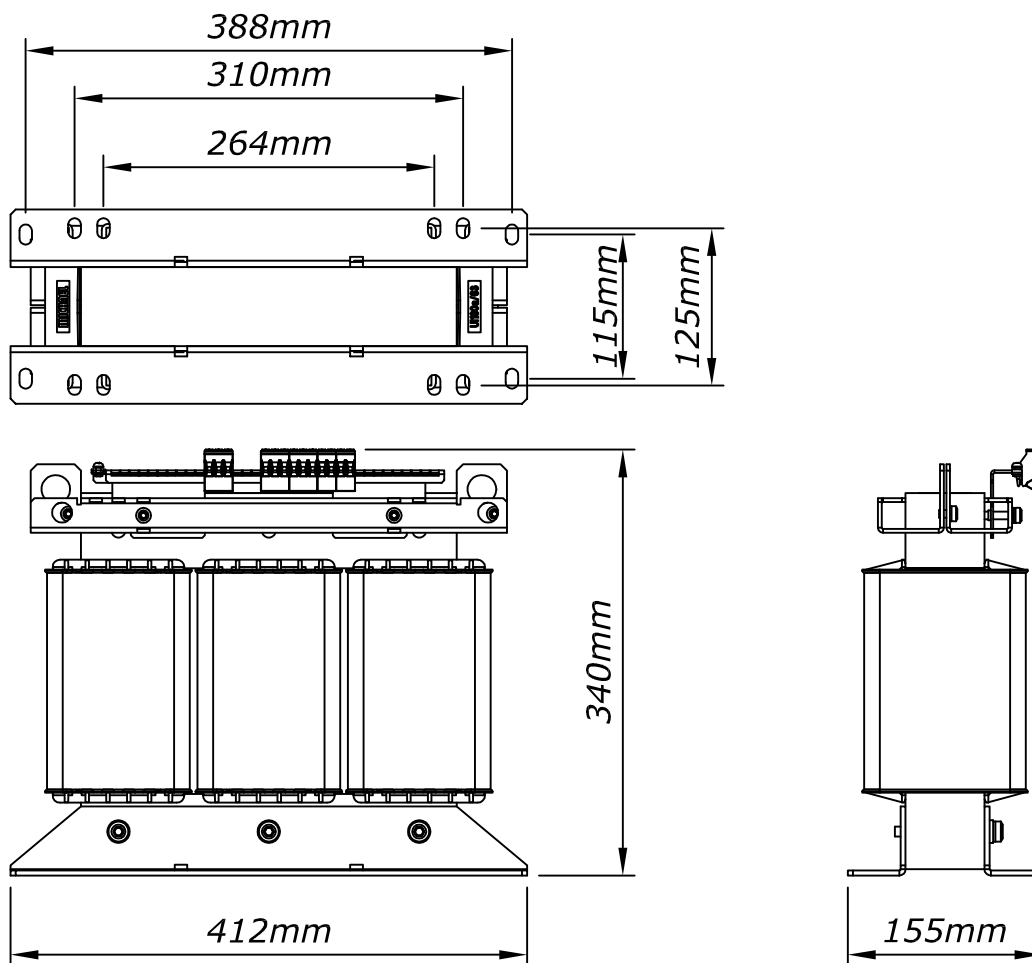
Typ Type	: 3~ Trenntransformator 3~ Isolating transformer	
Kernform Core type	: 3UI 180/63	
Bemessungsspannung, Eingang Designated input voltage	: 3x 800V	
Bemessungsstrom, Eingang Designated input current	: 3x 4,7Aac	
Bemessungsspannung, Ausgang Designated secondary voltage	: 3x 380V oder 3x 400V oder 3x 420V or or	
Bemessungsstrom, Ausgang Designated secondary current	: 3x 9,6Aac 3x 9,1Aac 3x 8,7Aac	
Vorzusehende Absicherung, Ausgang Recommended output fuse	:  10AT  10AT  8,0AT	
Bemessungsleistung (bei Leistungsfaktor 1): Designated output power (power factor 1)	: 6300VA	
Verlustleistung Loss power	: ca. 328,5W (Cu= 244,8W; Fe= 83,7W) approx.	
Schaltgruppe Connection mode	: Dyn5	
Betriebsfrequenz Designated frequency	: 50-60Hz	
Schutzklasse Safety class	: vorbereitet für Geräte der Schutzklasse I prepared for class I equipment	
Schutzart Protection index	: IP00	
Isolierstoffklasse Insulation class	: F	
Max. Umgebungstemperatur Ambient temperature	: 50°C	
Vorschriften Standards	: EN 61558 Teil 1 mit Teil 2-4 Part 1 with Part 2-4	
Prüfzeichen Approvals	: -	
Prüfspannung HV-Test voltage	: Primär-Sekundär 5,25 kV Primary-Secondary Primär-Kern 2,7 kV Primary-Core Sekundär-Kern 2,3 kV Secondary-Core	
Anschluß (Eingang) Terminal (Input)	: Schraubklemme 4mm ² Screw terminal 4mm ²	
Anschluß (Ausgang) Terminal (Output)	: Schraubklemme 4mm ² Screw terminal 4mm ²	
Anschluß (PE) Terminal (PE)	: Schraubanschluß 4mm ² Screw terminal 4mm ²	
Bemerkungen Notes	: Die angegebenen technischen Daten sind typisch. Material- und fertigungsbedingt können Abweichungen auftreten. Technical specifications are typical, they can vary due to material and production tolerances.	

Anschlußkennzeichnung:
 Terminal Identification



⊕	⊕	⊕	⊕	⊕	⊕	⊕	⊕	⊕	⊕	⊕			
⊕	U	V	W	N	380U	380V	380W	400U	400V	400W	420U	420V	420W

Abmessungen:
 Dimensions



Befest.loch= $\varnothing 10 \times 16 \text{mm}$
 Mounting hole:

Gewicht: ca. 55,3kg (Cu= 19kg; Fe= 33kg)
 Weight: approx.