

# Kurzschlussfester Printransformator, Sicherheitstransformator

## DATENBLATT

### VB 1,5/1/12



#### Typennummer

Bestellnummer	VB 1,5/1/12
Baureihe	VB
Kerngröße	EI 30/12,5

#### Technische Daten

Anschluss	Spannung [V]	Strom [A]	Absicherung
Eingang 1	230		
Ausgang 1	12	0,125	

#### Allgemein

Leistung	1,5 VA	Einschaltdauer	100 %
Phasen	1	Leerlaufverluste	0,9 W
Frequenzbereich	50 bis 60 Hz	Leitermaterial	Kupfer

#### Betriebsbedingungen

Kurzschlussfestigkeit	unbedingt kurzschlussfest	Schaltgruppe	li0
Kühlungsart	AN		

Stand	18.12.2024
Teilenummer	VB 1,5/1/12
Seite	1

BLOCK Transformatoren-Elektronik GmbH  
Max-Planck-Straße 36-46  
27283 Verden, Germany  
Phone: +49 4231 678-0  
www.block.eu

**BLOCK**   
perfecting power

## Umgebung

Max. Aufstellhöhe	2.000 m	Transporttemperatur	-20 bis 85 °C
Umgebungstemperatur	-20 bis 70 °C (nach UL bis 40 °C)	EN Isolierstoffklasse	B (130°C)
Lagertemperatur	-20 bis 85 °C	UL Isolierstoffklasse	class 105

## Schutz & Sicherheit

Schutzart	IP 00	Verschmutzungsgrad	1
Schutzklasse (vorbereitet)	II	Überspannungskategorie	III

## Mechanische Daten

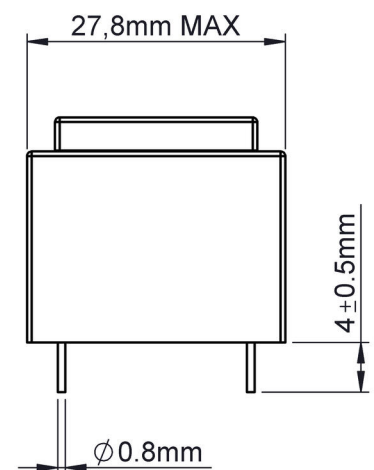
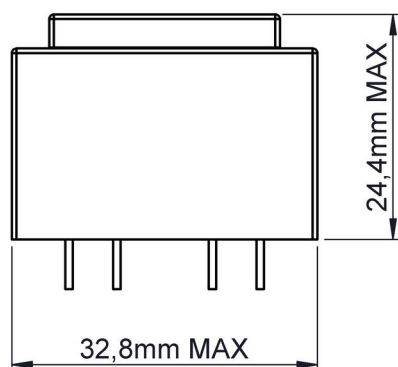
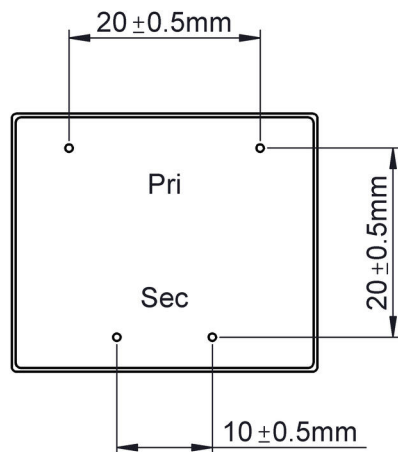
### Anschlussinformationen

Anschluss Eingang	Pin	Anschluss Ausgang	Pin
-------------------	-----	-------------------	-----

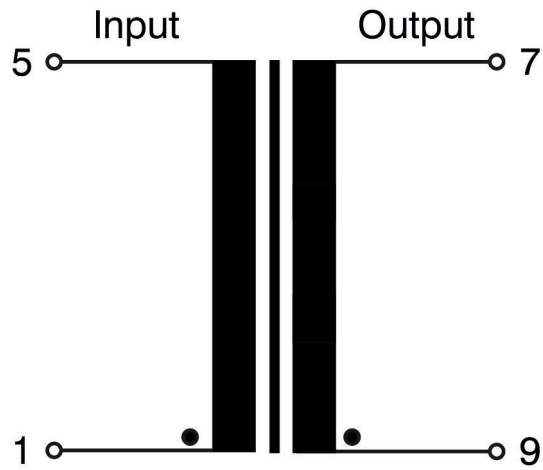
### Maße & Gewicht

Breite	32,8 mm	Gewicht	0,082 kg
Höhe	24,4 mm	Kerngewicht	0,057 kg
Tiefe	27,8 mm	Kupfergewicht	0,02 kg

## Abmessungen



Stand	18.12.2024
Teilenummer	VB 1,5/1/12
Seite	2



## Leistungsreduzierung - Aufstellhöhe



## Vorschriften und Prüfzeichen



RoHS konform

EN 61558-2-6  
2009

CE konform



VDE Zulassung

Zulassung cURus -  
Recognized  
UL 5085-1/-2;  
CSA 22.2 E103521

## Bemerkungen

Die angegebenen technischen Daten sind typisch.  
Material- und fertigungsbedingt können Abweichungen auftreten

Stand 18.12.2024

Teilenummer VB 1,5/12

Seite 3

BLOCK Transformatoren-Elektronik GmbH  
Max-Planck-Straße 36-46  
27283 Verden, Germany  
Phone: +49 4231 678-0  
www.block.eu

**BLOCK**   
perfecting power