

Kurzschlussfester Printransformator, Sicherheitstransformator

DATENBLATT

VB 1,5/2/15



Typennummer

Bestellnummer	VB 1,5/2/15
Baureihe	VB
Kerngröße	EI 30/12,5

Technische Daten

Anschluss	Spannung [V]	Strom [A]	Absicherung
Eingang 1	230		
Ausgang 1	15	0,05	
Ausgang 2	15	0,05	

Allgemein

Leistung	1,5 VA	Einschaltdauer	100 %
Phasen	1	Leerlaufverluste	0,9 W
Frequenzbereich	50 bis 60 Hz	Leitermaterial	Kupfer

Betriebsbedingungen

Allgemein

Kurzschlussfestigkeit	unbedingt kurzschlussfest	Schaltgruppe	liiO
Kühlungsart	AN		

Stand	19.12.2024
Teilenummer	VB 1,5/2/15
Seite	1

BLOCK Transformatoren-Elektronik GmbH
Max-Planck-Straße 36-46
27283 Verden, Germany
Phone: +49 4231 678-0
www.block.eu

BLOCK 
perfecting power

Umgebung

Max. Aufstellhöhe	2.000 m	Transporttemperatur	-20 bis 85 °C
Umgebungstemperatur	-20 bis 70 °C (nach UL bis 40 °C)	EN Isolierstoffklasse	B (130°C)
Lagertemperatur	-20 bis 85 °C	UL Isolierstoffklasse	class 105

Schutz & Sicherheit

Schutzart	IP 00	Verschmutzungsgrad	1
Schutzklasse (vorbereitet)	II	Überspannungskategorie	III

Mechanische Daten

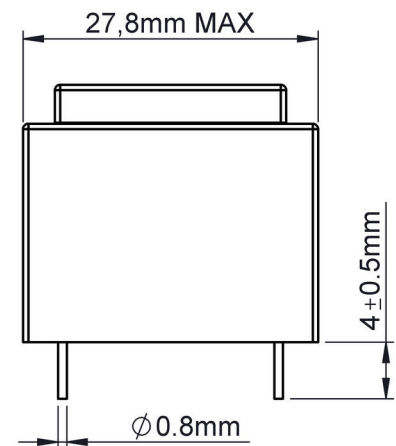
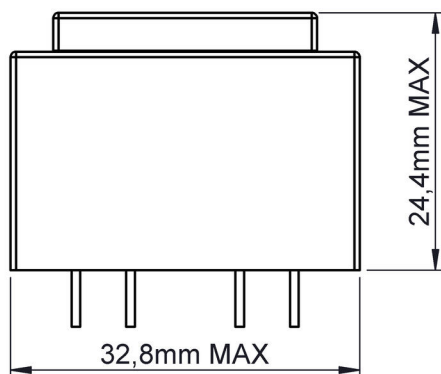
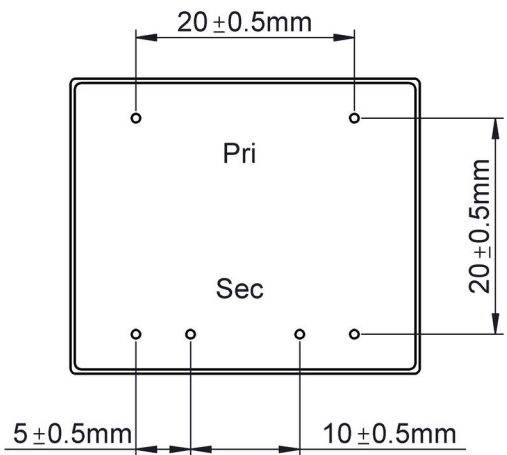
Anschlussinformationen

Anschluss Eingang	Pin	Anschluss Ausgang	Pin
-------------------	-----	-------------------	-----

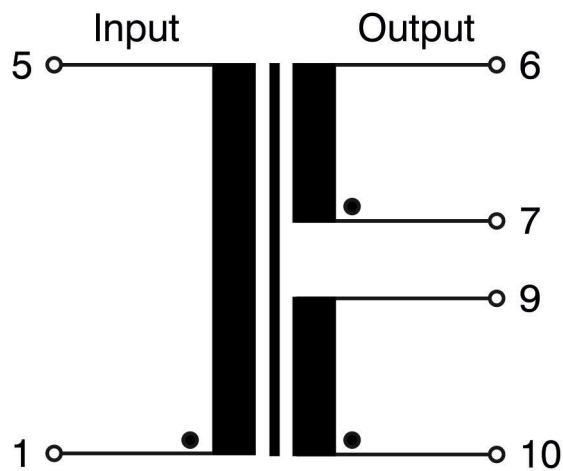
Maße & Gewicht

Breite	32,8 mm	Gewicht	0,08 kg
Höhe	22,3 mm	Kerngewicht	0,057 kg
Tiefe	27,8 mm	Kupfergewicht	0,02 kg

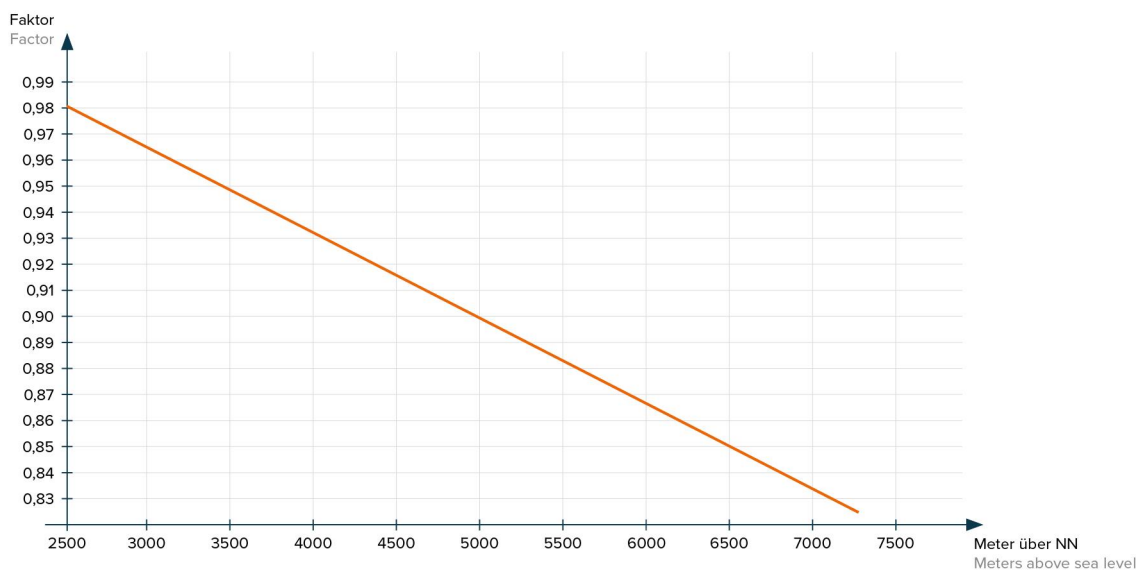
Abmessungen



Stand	19.12.2024
Teilenummer	VB 1,5/2/15
Seite	2



Leistungsreduzierung - Aufstellhöhe



Vorschriften und Prüfzeichen



RoHS konform

EN 61558-2-6
2009

CE konform



VDE Zulassung

Zulassung cURus -
Recognized
UL 5085-1/-2;
CSA 22.2 E103521

Bemerkungen

Die angegebenen technischen Daten sind typisch.
Material- und fertigungsbedingt können Abweichungen auftreten

Stand 19.12.2024

Teilenummer VB 1,5/2/15

Seite 3

BLOCK Transformatoren-Elektronik GmbH
Max-Planck-Straße 36-46
27283 Verden, Germany
Phone: +49 4231 678-0
www.block.eu

BLOCK 
perfecting power