

# Kurzschlussfester Printransformator, Sicherheitstransformator

## DATENBLATT

### VB 2,3/2/15



#### Typennummer

Bestellnummer	VB 2,3/2/15
Baureihe	VB
Kerngröße	EI 30/18

#### Technische Daten

Anschluss	Spannung [V]	Strom [A]	Absicherung
Eingang 1	230		
Ausgang 1	15	0,077	
Ausgang 2	15	0,077	

#### Allgemein

Leistung	2,3 VA	Einschaltdauer	100 %
Phasen	1	Leerlaufverluste	0,9 W
Frequenzbereich	50 bis 60 Hz	Leitermaterial	Kupfer

#### Betriebsbedingungen

##### Allgemein

Kurzschlussfestigkeit	unbedingt kurzschlussfest	Schaltgruppe	li
Kühlungsart	AN		

Stand	19.12.2024
Teilenummer	VB 2,3/2/15
Seite	1

BLOCK Transformatoren-Elektronik GmbH  
Max-Planck-Straße 36-46  
27283 Verden, Germany  
Phone: +49 4231 678-0  
www.block.eu

**BLOCK**   
perfecting power

## Umgebung

Max. Aufstellhöhe	2.000 m
Umgebungstemperatur	-20 bis 60 °C (nach UL bis 40 °C)
Lagertemperatur	-20 bis 85 °C

Transporttemperatur	-20 bis 85 °C
EN Isolierstoffklasse	B (130°C)
UL Isolierstoffklasse	class 105

## Schutz & Sicherheit

Schutzart	IP 00
Schutzklasse (vorbereitet)	II

Verschmutzungsgrad	1
Überspannungskategorie	III

## Mechanische Daten

### Anschlussinformationen

Anschluss Eingang	Pin
-------------------	-----

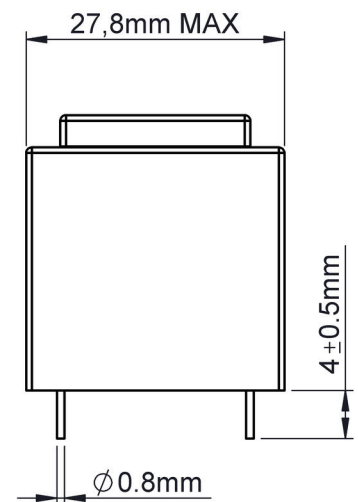
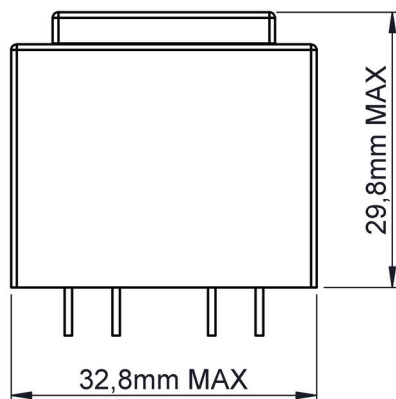
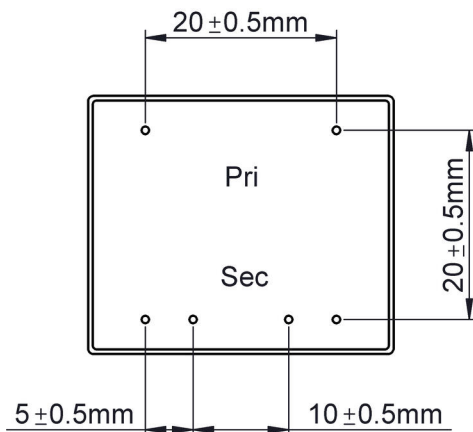
Anschluss Ausgang	Pin
-------------------	-----

### Maße & Gewicht

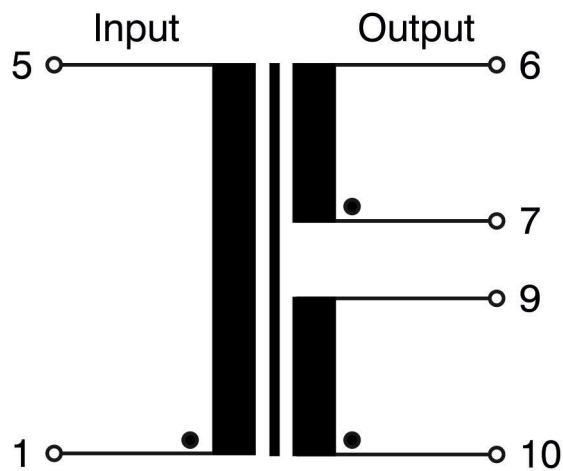
Breite	32,8 mm
Höhe	29,8 mm
Tiefe	27,8 mm

Gewicht	0,111 kg
Kerngewicht	0,083 kg
Kupfergewicht	0,02 kg

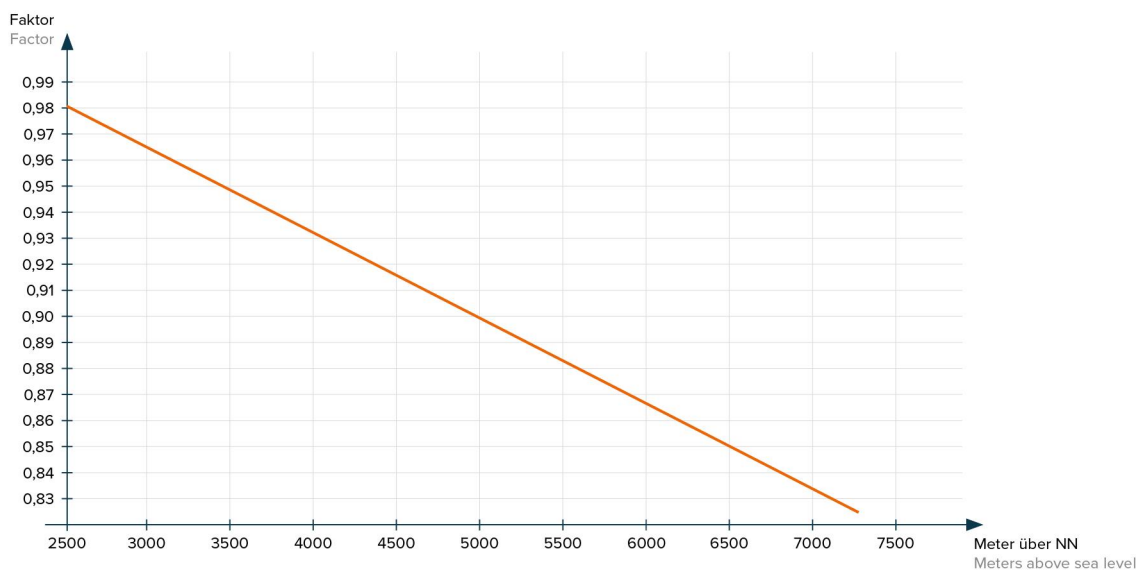
## Abmessungen



Stand	19.12.2024
Teilenummer	VB 2,3/2/15
Seite	2



## Leistungsreduzierung - Aufstellhöhe



## Vorschriften und Prüfzeichen



RoHS konform

EN 61558-2-6  
2009

CE konform



VDE Zulassung

Zulassung cURus -  
Recognized  
UL 5085-1/-2;  
CSA 22.2 E103521

## Bemerkungen

Die angegebenen technischen Daten sind typisch.  
Material- und fertigungsbedingt können Abweichungen auftreten

Stand 19.12.2024

Teilenummer VB 2,3/2/15

Seite 3

BLOCK Transformatoren-Elektronik GmbH  
Max-Planck-Straße 36-46  
27283 Verden, Germany  
Phone: +49 4231 678-0  
www.block.eu

**BLOCK**   
perfecting power