



Kurzschlussfester Printransformator, Sicherheitstransformator

DATENBLATT

VB 1,0/1/12

Typennummer

| | |
|---------------|-------------|
| Bestellnummer | VB 1,0/1/12 |
| Baureihe | VB |
| Kerngröße | EI 30/10,5 |

Technische Daten

| Anschluss | Spannung [V] | Strom [A] | Absicherung |
|-----------|--------------|-----------|-------------|
| Eingang 1 | 230 | | |
| Ausgang 1 | 12 | 0,083 | |

Allgemein

| | | | |
|-----------------|--------------|------------------|--------|
| Leistung | 1 VA | Einschaltdauer | 100 % |
| Phasen | 1 | Leerlaufverluste | 0,8 W |
| Frequenzbereich | 50 bis 60 Hz | Leitermaterial | Kupfer |

Betriebsbedingungen

| | | | |
|-----------------------|---------------------------|--------------|-----|
| Kurzschlussfestigkeit | unbedingt kurzschlussfest | Schaltgruppe | li0 |
| Kühlungsart | AN | | |

| | |
|-------------|-------------|
| Stand | 18.12.2024 |
| Teilenummer | VB 1,0/1/12 |
| Seite | 1 |

BLOCK Transformatoren-Elektronik GmbH
Max-Planck-Straße 36-46
27283 Verden, Germany
Phone: +49 4231 678-0
www.block.eu

BLOCK 
perfecting power

Umgebung

| | |
|---------------------|-----------------------------------|
| Max. Aufstellhöhe | 2.000 m |
| Umgebungstemperatur | -20 bis 70 °C (nach UL bis 40 °C) |
| Lagertemperatur | -20 bis 85 °C |

| | |
|-----------------------|---------------|
| Transporttemperatur | -20 bis 85 °C |
| EN Isolierstoffklasse | B (130°C) |
| UL Isolierstoffklasse | class 105 |

Schutz & Sicherheit

| | |
|----------------------------|-------|
| Schutzart | IP 00 |
| Schutzklasse (vorbereitet) | II |

| | |
|------------------------|-----|
| Verschmutzungsgrad | 1 |
| Überspannungskategorie | III |

Mechanische Daten

Anschlussinformationen

| | |
|-------------------|-----|
| Anschluss Eingang | Pin |
|-------------------|-----|

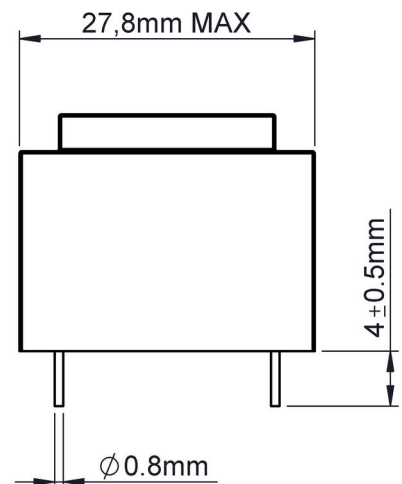
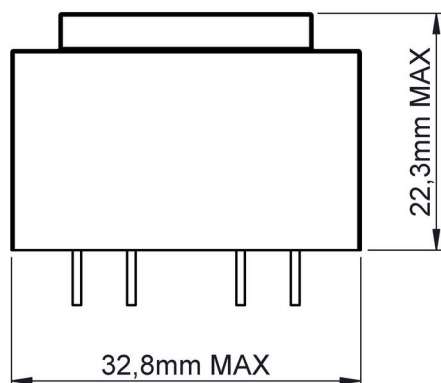
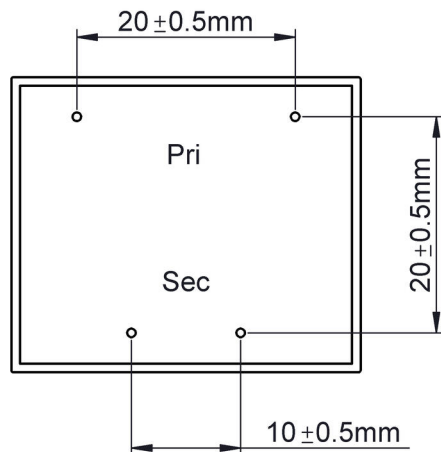
| | |
|-------------------|-----|
| Anschluss Ausgang | Pin |
|-------------------|-----|

Maße & Gewicht

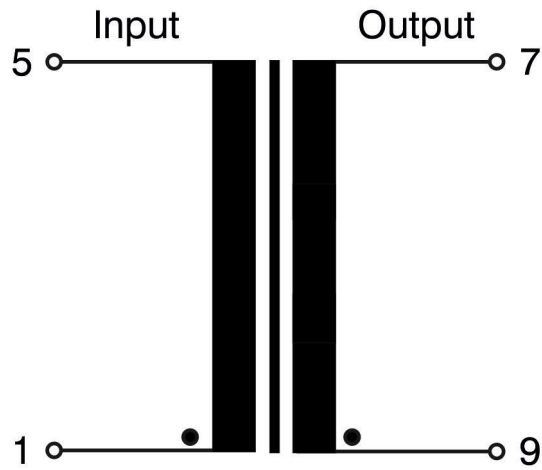
| | |
|--------|---------|
| Breite | 32,8 mm |
| Höhe | 22,3 mm |
| Tiefe | 27,8 mm |

| | |
|---------------|----------|
| Gewicht | 0,07 kg |
| Kerngewicht | 0,048 kg |
| Kupfergewicht | 0,01 kg |

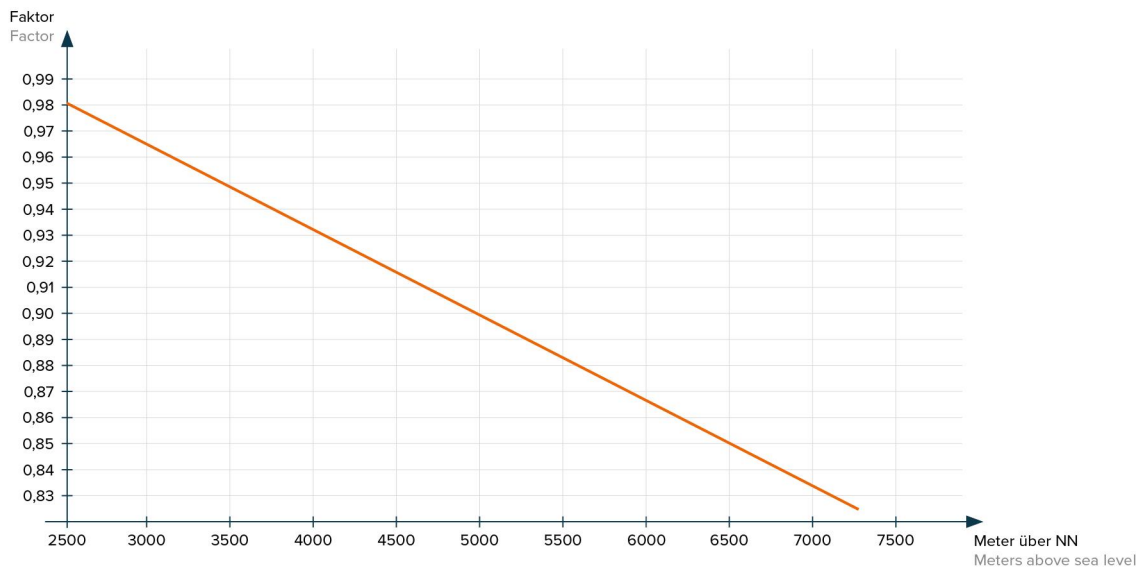
Abmessungen



| | |
|-------------|-------------|
| Stand | 18.12.2024 |
| Teilenummer | VB 1,0/1/12 |
| Seite | 2 |



Leistungsreduzierung - Aufstellhöhe



Vorschriften und Prüfzeichen



RoHS konform

EN 61558-2-6
2009

CE konform



VDE Zulassung

Zulassung cURus -
Recognized
UL 5085-1/-2;
CSA 22.2 E103521

Bemerkungen

Die angegebenen technischen Daten sind typisch.
Material- und fertigungsbedingt können Abweichungen auftreten

Stand 18.12.2024

Teilenummer VB 1,0/1/12

Seite 3

BLOCK Transformatoren-Elektronik GmbH
Max-Planck-Straße 36-46
27283 Verden, Germany
Phone: +49 4231 678-0
www.block.eu

BLOCK 
perfecting power