

Kurzschlussfester Printransformator, Sicherheitstransformator

DATENBLATT

VB 1,0/2/9



Typennummer

Bestellnummer	VB 1,0/2/9
Baureihe	VB
Kerngröße	EI 30/10,5

Technische Daten

Anschluss	Spannung [V]	Strom [A]	Absicherung
Eingang 1	230		
Ausgang 1	9	0,055	
Ausgang 2	9	0,055	

Allgemein

Leistung	1 VA	Einschaltdauer	100 %
Phasen	1	Leerlaufverluste	0,8 W
Frequenzbereich	50 bis 60 Hz	Leitermaterial	Kupfer

Betriebsbedingungen

Allgemein

Kurzschlussfestigkeit	unbedingt kurzschlussfest	Schaltgruppe	liiO
Kühlungsart	AN		

Stand	18.12.2024
Teilenummer	VB 1,0/2/9
Seite	1

BLOCK Transformatoren-Elektronik GmbH
Max-Planck-Straße 36-46
27283 Verden, Germany
Phone: +49 4231 678-0
www.block.eu

BLOCK 
perfecting power

Umgebung

Max. Aufstellhöhe	2.000 m
Umgebungstemperatur	-20 bis 70 °C (nach UL bis 40 °C)
Lagertemperatur	-20 bis 85 °C

Transporttemperatur	-20 bis 85 °C
EN Isolierstoffklasse	B (130°C)
UL Isolierstoffklasse	class 105

Schutz & Sicherheit

Schutzart	IP 00
Schutzklasse (vorbereitet)	II

Verschmutzungsgrad	1
Überspannungskategorie	III

Mechanische Daten

Anschlussinformationen

Anschluss Eingang	Pin
-------------------	-----

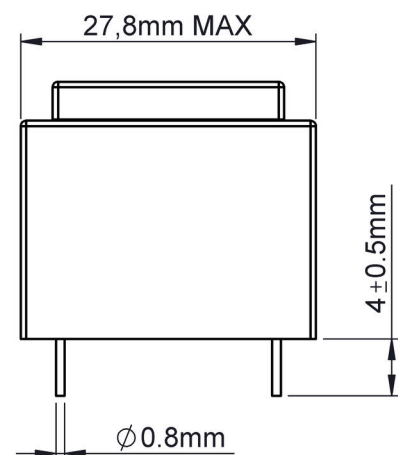
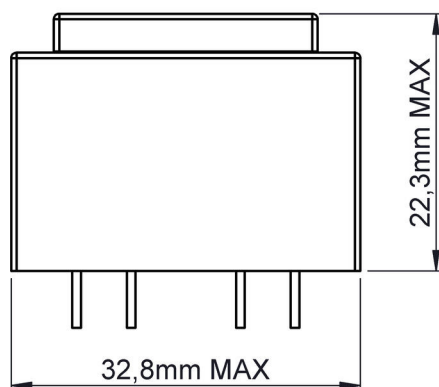
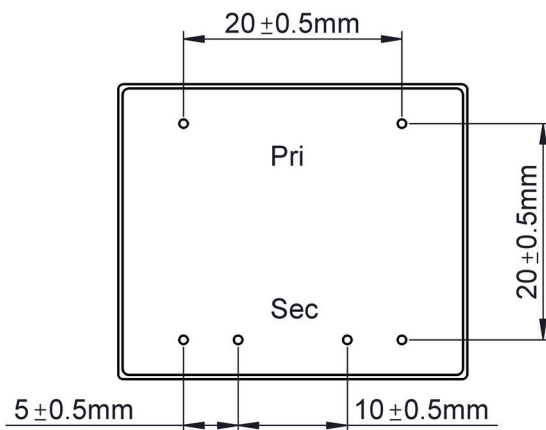
Anschluss Ausgang	Pin
-------------------	-----

Maße & Gewicht

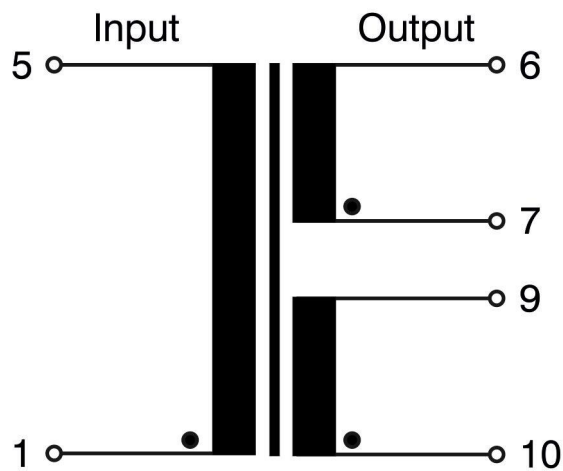
Breite	32,8 mm
Höhe	22,3 mm
Tiefe	27,8 mm

Gewicht	0,073 kg
Kerngewicht	0,048 kg
Kupfergewicht	0,01 kg

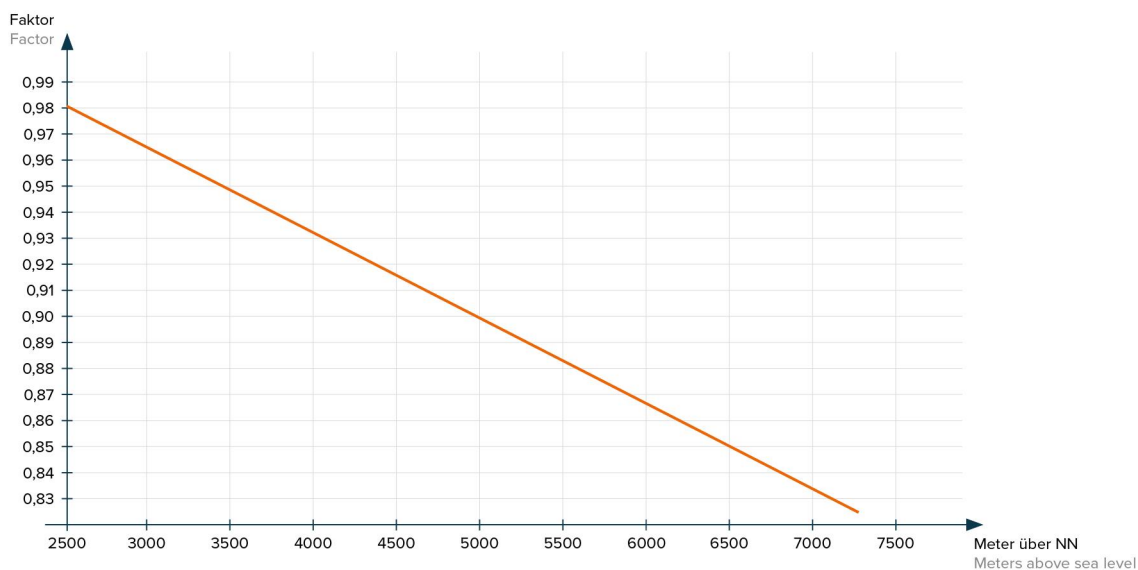
Abmessungen



Stand	18.12.2024
Teilenummer	VB 1,0/2/9
Seite	2



Leistungsreduzierung - Aufstellhöhe



Vorschriften und Prüfzeichen



RoHS konform

EN 61558-2-6
2009

CE konform



VDE Zulassung

Zulassung cURus -
Recognized
UL 5085-1/-2;
CSA 22.2 E103521

Bemerkungen

Die angegebenen technischen Daten sind typisch.
Material- und fertigungsbedingt können Abweichungen auftreten

Stand 18.12.2024

Teilenummer VB 1,0/2/9

Seite 3

BLOCK Transformatoren-Elektronik GmbH
Max-Planck-Straße 36-46
27283 Verden, Germany
Phone: +49 4231 678-0
www.block.eu

BLOCK 
perfecting power