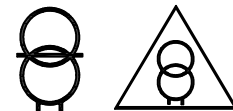


Typ : 1~ Steuer- und Trenntransformator
 Type : 1~ Voltage control and Isolating transformer




Kernform : UI 132/60
 Core type

Bemessungsspannung, Eingang : 219V / 230V / 241V
 Designated input voltage

Bemessungsstrom, Eingang @ 230V : 7,77Aac / 7,40Aac / 7,06Aac
 Designated input current @ 230V

Bemessungsspannung, Ausgang : 2x 115V
 Designated output voltage

Bemessungsstrom, Ausgang : 7,0Aac
 Designated output current

Vorzusehende Absicherung, Ausgang :  8,0AT
 Recommended output fuse

Einschaltdauer : 100%
 Duty cycle

Bemessungsleistung (bei Leistungsfaktor 1) : 1600VA
 Designated output power (power factor 1)

Bemessungsleistung (bei Leistungsfaktor 0,5): 4500VA
 Designated output power (power factor 0.5)

Verlustleistung (max. +20%) : typ. 112W (Fe= 25W; Cu= 87W)
 Power loss (max. +20%)

Schaltgruppe : Iii0
 Connection mode

Betriebsfrequenz : 50-60Hz
 Designated frequency

Schutzklasse : vorbereitet für Geräte der Schutzklasse I
 Safety class prepared for class I equipment


Schutzart : IP00
 Protection index

Kühlungsart : AN
 Type of cooling

Isolierstoffklasse : B (UL class 130)
 Insulation class

Max. Umgebungstemperatur : 40°C
 Ambient temperature

Vorschriften : EN 61558 Teil 1 mit Teil 2-2 und Teil 2-4
 Standards EN 61558 part 1 with part 2-2 and part 2-4

Prüfzeichen :  UL 5085, CSA 22.2 (E 103521)
 Approvals

Prüfspannung : Primär-Sekundär 3,7 kV Sekundär-Kern 3,0 kV
 HV-Test voltage Primary-Secondary Secondary-Core
 Primär-Kern 3,0 kV Sekundär-Sekundär 3,0 kV
 Primary-Core Secondary-Secondary

Anschluß (Eingang) : Schraubklemme 4mm²
 Terminal (Input) Screw terminal 4mm²

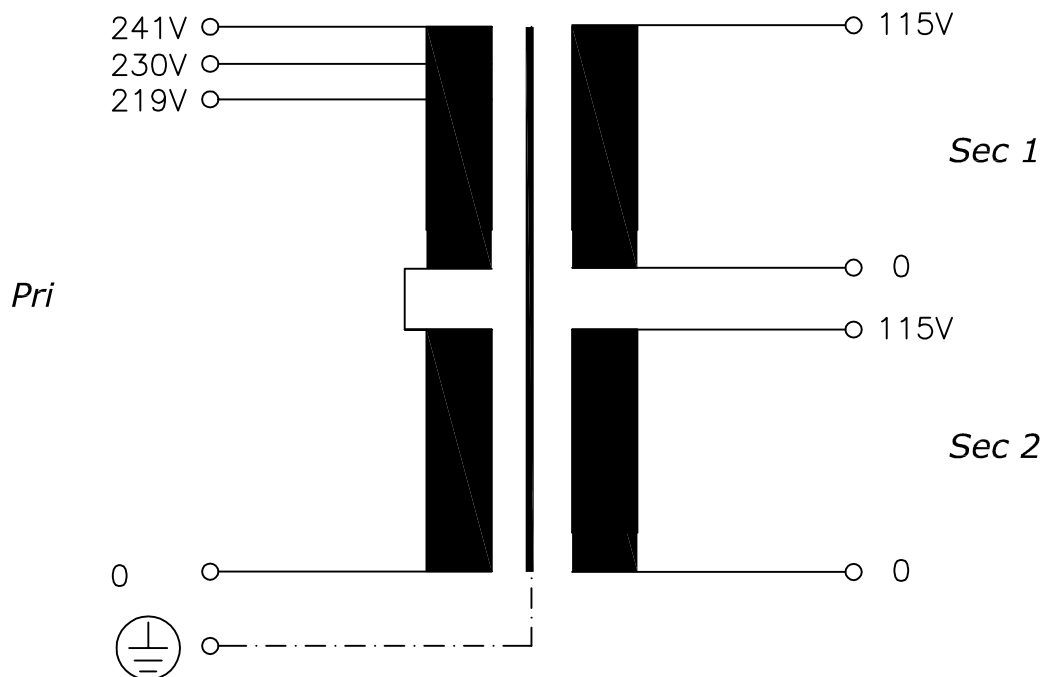
Anschluß (Ausgang) : Schraubklemme 4mm²
 Terminal (Output) Screw terminal 4mm²

Anschluß (PE) : Schraubklemme 4mm²
 Terminal (PE) Screw terminal 4mm²

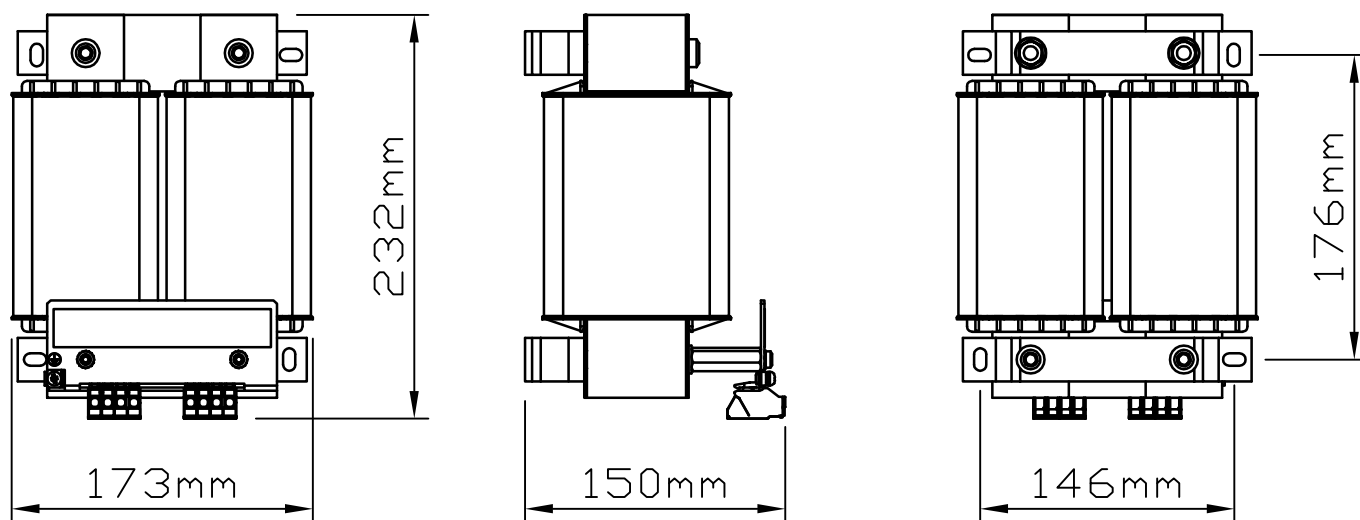
Bemerkungen : Die angegebenen technischen Daten sind typisch. Material- und
 Notes fertigungsbedingt können Abweichungen auftreten.
 Technical specifications are typical,
 they can vary due to material and production tolerances.

| | | |
|----------------|--|------------------------|
| Date: | Name: | Amendment: |
| Date: | Name: | Amendment: |
| Date: 11.07.24 | Schutzvermerk nach ISO 16016 beachten | |
| Name: Spöring | Observe protection clause to ISO 16016 | |
| | | Änderungen vorbehalten |
| | | Subject to change |

Anschlußkennzeichnung:
 Terminal Identification



Abmessungen:
 Dimensions



Gewicht: ca. 16,4kg (Cu= 4,6kg; Fe= 10,7kg)
Weight: approx. 16.4kg (Cu= 4.6kg; Fe= 10.7kg)

Befestigung: Langloch 7x13mm
Mounting: Slotted hole 7x13mm