
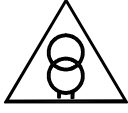
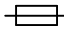

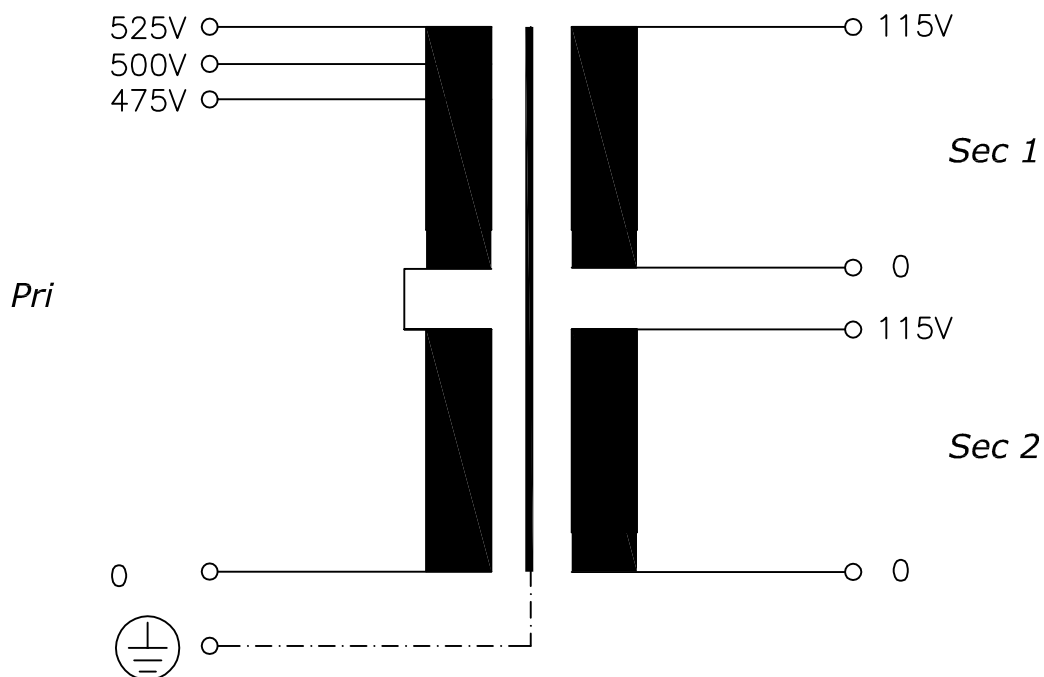


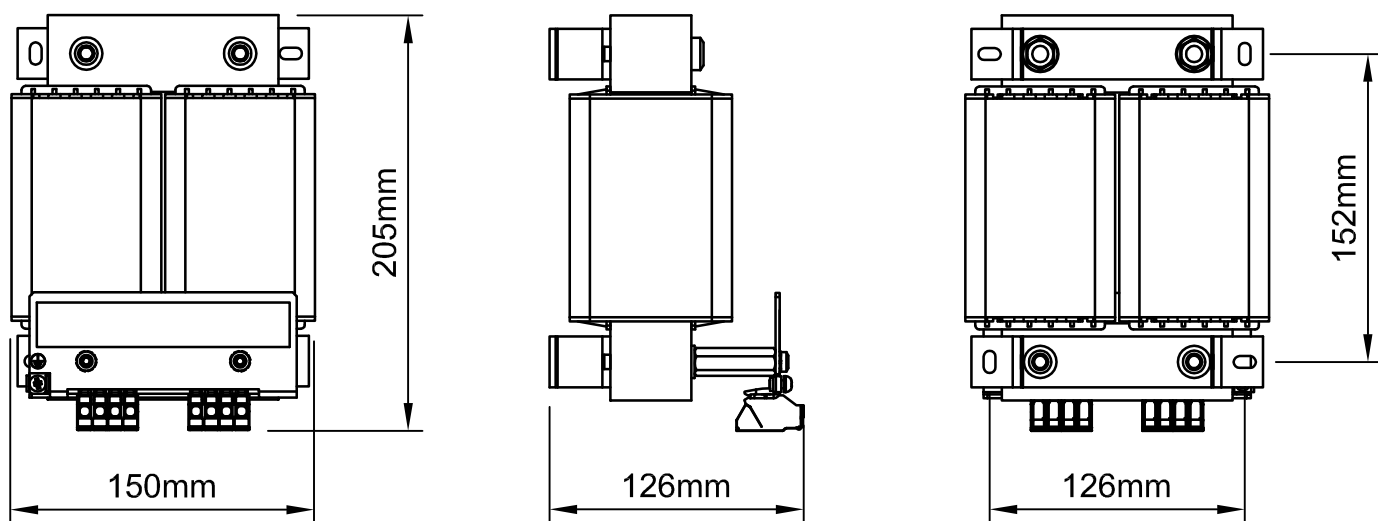
Typ Type	: 1~ Steuer-und Trenntransformator 1~ Voltage control and Isolating transformer				
Kernform Core type	: UI 114/40				
Bemessungsspannung, Eingang Designated input voltage	: 475V / 500V / 525V				
Bemessungsstrom, Eingang Designated input current	: 2,26A / 2,15A / 2,06Aac				
Bemessungsspannung, Ausgang Designated output voltage	: 2x115V				
Bemessungsstrom, Ausgang Designated output current	: 4,35Aac				
Vorzusehende Absicherung, Ausgang Recommended output fuse	:  4,0AT				
Bemessungsleistung (bei Leistungsfaktor 1) Designated output power (power factor 1)	: 1000VA				
Bemessungsleistung (bei Leistungsfaktor 0,5) Designated output power (power factor 0.5)	: 2530VA				
Einschaltdauer Duty cycle	: 100%				
Verlustleistung (max. +20%) Power loss (max. +20%)	: typ. 84,9W (Cu= 66,4W; Fe= 18,5W) typ. 84.9W (Cu=66.4W; Fe= 18.5W)				
Schaltgruppe Connection mode	: Iii0				
Betriebsfrequenz Designated frequency	: 50-60Hz				
Schutzklasse Safety class	: vorbereitet für Geräte der Schutzklasse I prepared for class I equipment				
Schutzart Protection index	: IP00				
Isolierstoffklasse Insulation class	: B (UL class 130°C)				
Max. Umgebungstemperatur Ambient temperature	: 40°C				
Vorschriften Standards	: EN 61558 Teil 1 mit Teil 2-2 und Teil 2-4 Part 1 with Part 2-2 and Part 2-4				
Prüfzeichen Approvals	:  UL 5085, CSA 22.2 (E 103521)				
Prüfspannung HV-Test voltage	Primär-Sekundär Primary-Secondary	4,8 kV	Sekundär-Kern Secondary-Core	3,0 kV	
	Primär-Kern Primary-Core	4,8 kV	Sekundär-Sekundär Secondary-Secondary	3,0 kV	
Anschluß (Eingang) Terminal (Input)	: Schraubklemme 4,0mm ² Screw terminal 4.0mm ²				
Anschluß (Ausgang) Terminal (Output)	: Schraubklemme 4,0mm ² Screw terminal 4.0mm ²				
Anschluß (PE) Terminal (PE)	: Schraubklemme 4mm ² Screw terminal 4mm ²				
Bemerkungen Notes	: Die angegebenen technischen Daten sind typisch. Material-und fertigungsbedingt können Abweichungen auftreten. Technical specifications are typical, they can vary due to material and production tolerances.				

Date:	Name:	Amendment:
Date:	Name:	Amendment:
Date: 09.07.24	Schutzvermerk nach ISO 16016 beachten Observe protection clause to ISO 16016	
Name: Spöring	Änderungen vorbehalten Subject to change	

Anschlußkennzeichnung:
 Terminal Identification



Abmessungen:
 Dimensions



Gewicht: ca. 10kg (Cu= 3,8kg; Fe= 5,3kg)
 Weight: approx. 10kg (Cu= 3.8kg; Fe= 5.3kg)

Befestigung: Langloch 5,8x11mm
 Mounting: Slotted hole 5.8x11mm

Seite 2/2
 Page 2/2