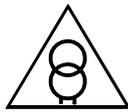
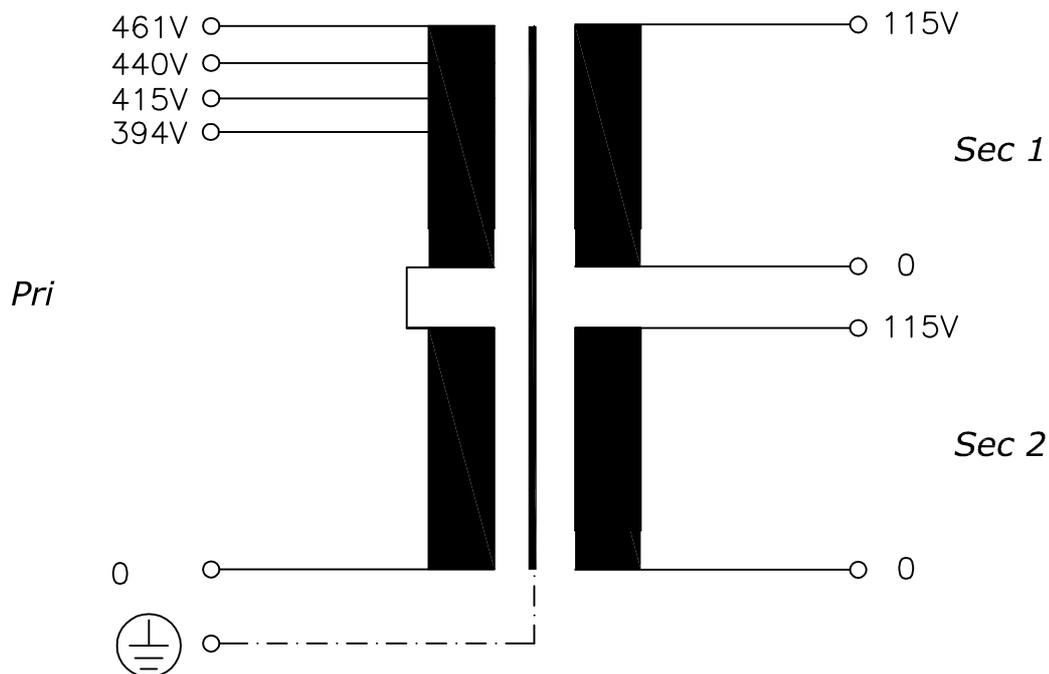


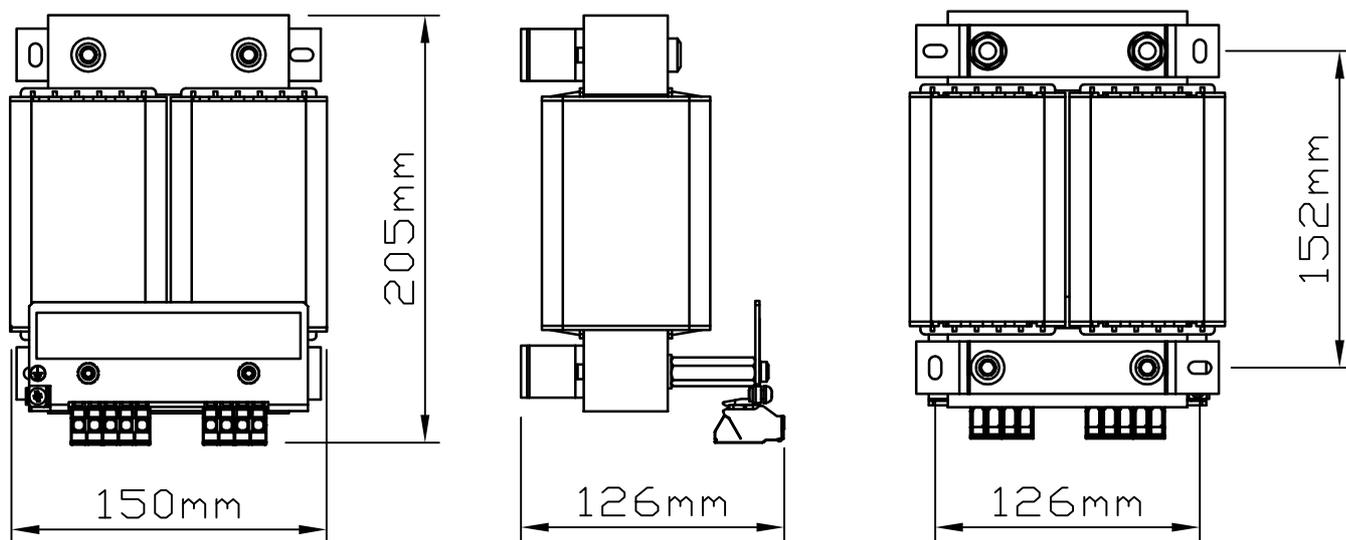
Typ Type	: 1~ Steuer- und Trenntransformator 1~ Voltage control and Isolating transformer		
Kernform Core type	: UI 114/40		
Bemessungsspannung, Eingang Designated input voltage	: 394V / 415V / 440V / 461V		
Bemessungsstrom, Eingang Designated input current	: 2,71Aac / 2,58Aac / 2,44Aac / 2,33Aac		
Bemessungsspannung, Ausgang Designated output voltage	: 2x 115V		
Bemessungsstrom, Ausgang Designated output current	: 4,35Aac		
Vorzusehende Absicherung, Ausgang Recommended output fuse	:  4,0AT		
Einschaltdauer Duty cycle	: 100%		
Bemessungsleistung (bei Leistungsfaktor 1) Designated output power (power factor 1)	: 1000VA		
Bemessungsleistung (bei Leistungsfaktor 0,5) Designated output power (power factor 0.5)	: 2520VA		
Verlustleistung (max. +20%) Power loss (max. +20%)	: typ. 84,4W (Fe= 18,4W; Cu= 66W) typ. 84.4W (Fe= 18.4W; Cu= 66W)		
Schaltgruppe Connection mode	: Iii0		
Betriebsfrequenz Designated frequency	: 50-60Hz		
Schutzklasse Safety class	: vorbereitet für Geräte der Schutzklasse I prepared for class I equipment		
Schutzart Protection index	: IP00		
Kühlungsart Type of cooling	: AN		
Isolierstoffklasse Insulation class	: B (UL class 130)		
Max. Umgebungstemperatur Ambient temperature	: 40°C		
Vorschriften Standards	: EN 61558 Teil 1 mit Teil 2-2 und Teil 2-4 EN 61558 part 1 with part 2-2 and part 2-4		
Prüfzeichen Approvals	:  UL 5085, CSA 22.2 (E 103521)		
Prüfspannung HV-Test voltage	: Primär-Sekundär 4,8 kV Sekundär-Kern 3,0 kV Primary-Secondary Secondary-Core Primär-Kern 4,8 kV Sekundär-Sekundär 3,0 kV Primary-Core Secondary-Secondary		
Anschluß (Eingang) Terminal (Input)	: Schraubklemme 4mm ² Screw terminal 4mm ²		
Anschluß (Ausgang) Terminal (Output)	: Schraubklemme 4mm ² Screw terminal 4mm ²		
Anschluß (PE) Terminal (PE)	: Schraubklemme 4mm ² Screw terminal 4mm ²		
Bemerkungen Notes	: Die angegebenen technischen Daten sind typisch. Material- und fertigungsbedingt können Abweichungen auftreten. Technical specifications are typical, they can vary due to material and production tolerances.		

Date:	Name:	Amendment:	
Date:	Name:	Amendment:	
Date: 09.07.24	Schutzvermerk nach ISO 16016 beachten Observe protection clause to ISO 16016		Änderungen vorbehalten Subject to change
Name: Spöring			

Anschlußkennzeichnung:
 Terminal Identification



Abmessungen:
 Dimensions



Gewicht: ca. 9,7kg (Cu= 3,9kg; Fe= 5,3kg)
 Weight: approx. 9.7kg (Cu= 3.9kg; Fe= 5.3kg)

Befestigung: Langloch 5,8x11mm
 Mounting: Slotted hole 5.8x11mm

Seite 2/2
 Page 2/2