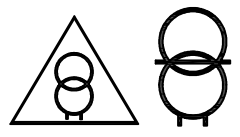


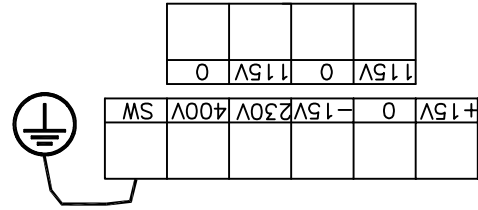
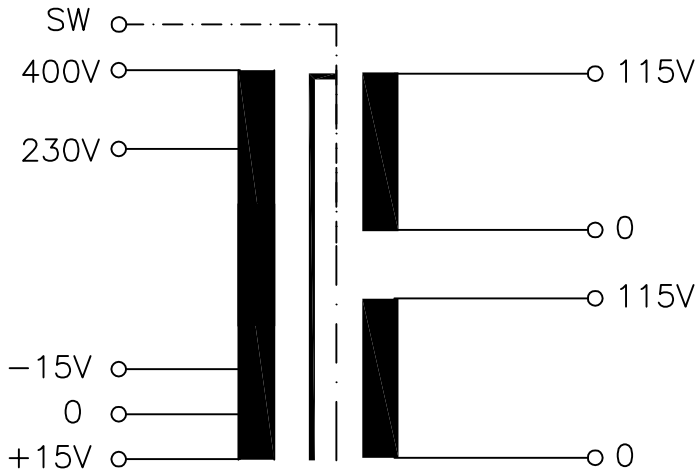
**Typ** : 1~ Steuer -und Trenntransformator  
 Type : 1~ Voltage control and isolating transformer  
**Kernform** : EI 96/59,7  
 Core type  
**Bemessungsspannung, Eingang** : 230V / 400V ± 15V  
 Designated input voltage  
**Bemessungsstrom, Eingang** : 1,25Aac / 0,73Aac  
 Designated input current  
**Bemessungsspannung, Ausgang** : 2x 115V  
 Designated output voltage  
**Bemessungsstrom, Ausgang** : 1,09Aac  
 Designated output current  
**Vorzusehende Absicherung, Ausgang** : Typ ETA 5700 1,0A  
 Recommended output fuse  
**Einschaltdauer** : 100%  
 Duty cycle  
**Bemessungsleistung (bei Leistungsfaktor 1)** : 250VA  
 Designated output power (power factor 1)  
**Bemessungsleistung (bei Leistungsfaktor 0,5)**: 649VA  
 Designated output power (power factor 0.5)  
**Verlustleistung** : ca. 31,2W  
 Power loss approx.  
**Schaltgruppe** : III0  
 Connection mode  
**Betriebsfrequenz** : 50-60Hz  
 Designated frequency  
**Schutzklasse** : vorbereitet für Geräte der Schutzklasse I  
 Safety class prepared for class I equipment  
**Schutzart** : IP00  
 Protection index  
**Kühlungsart** : AN  
 Type of cooling  
**Isolierstoffklasse** : B (UL class 130)  
 Insulation class  
**Max. Umgebungstemperatur** : 40°C  
 Ambient temperature  
**Vorschriften** : EN 61558 Teil 1 mit Teil 2-2 und Teil 2-4  
 Standards EN 61558 part 1 with part 2-2 and part 2-4  
**Prüfzeichen** : UL 5085, CSA 22.2 (E 103521)  
 Approvals  
**Prüfspannung** : Primär-Sekundär 4,6 kV  
 HV-Test voltage Primary-Secondary  
 Primär-Kern 3,2 kV  
 Primary-Core  
 Sekundär-Kern 2,5kV  
 Secondary-Core



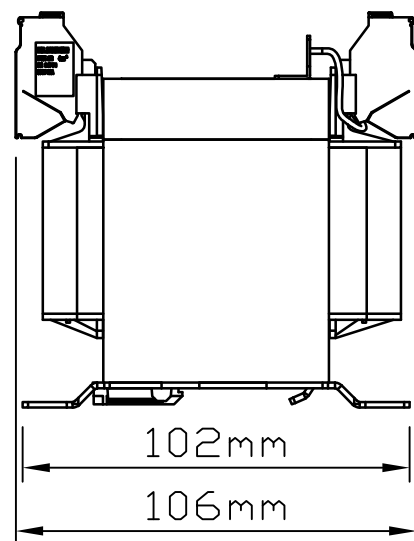
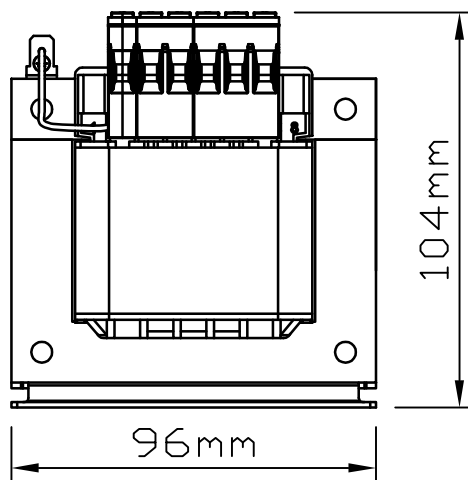
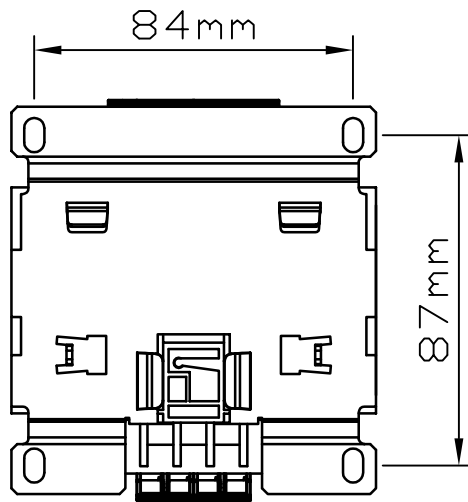
**Anschluß ( Eingang )** : Schraubklemme 4mm<sup>2</sup>  
 Terminal ( Input ) Screw terminal 4mm<sup>2</sup>  
**Anschluß ( Ausgang )** : Schraubklemme 4mm<sup>2</sup>  
 Terminal ( Output ) Screw terminal 4mm<sup>2</sup>  
**Anschluß ( PE )** : Schraubklemme 4mm<sup>2</sup>  
 Terminal ( PE ) Screw terminal 4mm<sup>2</sup>  
  
**Bemerkungen** : Die angegebenen technischen Daten sind typisch. Material-und  
 Notes fertigungsbedingt können Abweichungen auftreten.  
 Technical specifications are typical,  
 they can vary due to material and production tolerances.

c	Date:26.04.23	Name:Spöring	Amendment: Type plate removed; Drawings, dimensions changed		
b	Date:07.04.16	Name:Grudzinski	Date:08.04.16	Checked:Kliesch	Amendment: Dimensions updated
Date: 27.03.08		Date: 27.03.08		<b>Schutzvermerk nach ISO 16016 beachten</b>	
Name: Reinhardt		Checked: Clasen		<b>Änderungen vorbehalten</b>	
				Observe protection clause to ISO 16016	
				Subject to change	

**Anschlußkennzeichnung:**  
 Terminal Identification



**Abmessungen:**  
 Dimensions



Gewicht: ca. 3,8kg  
 Weight: approx. 3.8kg

**Befestigung: Langloch 5,3x9mm alternativ Tragschienenmontage nach DIN 50022**  
 Mounting: Slotted hole 5.3x9mm alternative panel installation on mounting rails to DIN 50022