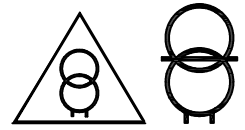
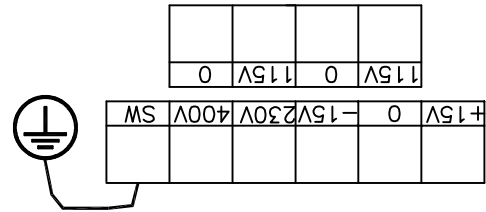
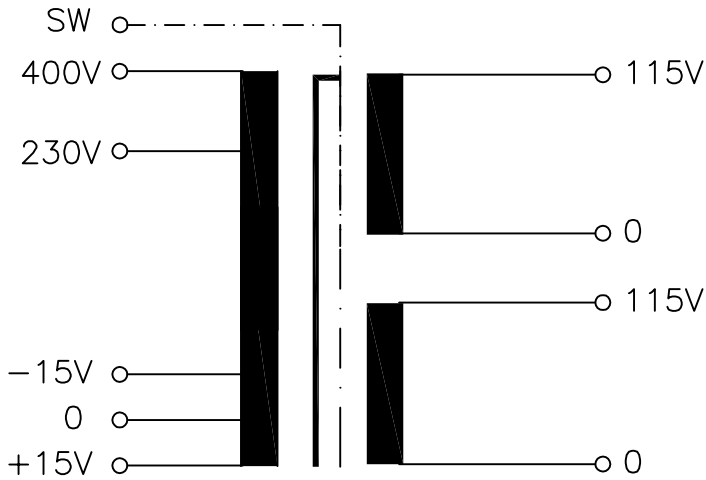


|   |   |
|---|---|
| <b>Typ</b><br>Type  | : 1~ Steuer -und Trenntransformator<br>1~ Voltage control and isolating transformer   |
| <b>Kernform</b><br>Core type  | : EI 84/43,5  |
| <b>Bemessungsspannung, Eingang</b><br>Designated input voltage                                    | : 230V / 400V ± 15V   |
| <b>Bemessungsstrom, Eingang</b><br>Designated input current                                       | : 0,55Aac / 0,32Aac   |
| <b>Bemessungsspannung, Ausgang</b><br>Designated output voltage                                   | : 2x 115V   |
| <b>Bemessungsstrom, Ausgang</b><br>Designated output current                                      | : 0,434Aac  |
| <b>Vorzusehende Absicherung, Ausgang</b><br>Recommended output fuse                               | :  Typ ETA 5700 0,5A  |
| <b>Einschaltdauer</b><br>Duty cycle   | : 100%  |
| <b>Bemessungsleistung (bei Leistungsfaktor 1)</b><br>Designated output power (power factor 1)     | : 100VA   |
| <b>Bemessungsleistung (bei Leistungsfaktor 0,5)</b><br>Designated output power (power factor 0.5) | : 310VA   |
| <b>Verlustleistung</b><br>Power loss  | : ca. 19W<br>approx.  |
| <b>Schaltgruppe</b><br>Connection mode  | : III0  |
| <b>Betriebsfrequenz</b><br>Designated frequency   | : 50-60Hz   |
| <b>Schutzklasse</b><br>Safety class   | : vorbereitet für Geräte der Schutzklasse I<br>prepared for class I equipment   |
| <b>Schutzart</b><br>Protection index  | : IP00  |
| <b>Kühlungsart</b><br>Type of cooling   | : AN  |
| <b>Isolierstoffklasse</b><br>Insulation class   | : B (UL class 130)  |
| <b>Max. Umgebungstemperatur</b><br>Ambient temperature  | : 40°C  |
| <b>Vorschriften</b><br>Standards  | : EN 61558 Teil 1 mit Teil 2-2 und Teil 2-4<br>EN 61558 part 1 with part 2-2 and part 2-4   |
| <b>Prüfzeichen</b><br>Approvals   | :  UL 5085, CSA 22.2 (E 103521)   |
| <b>Prüfspannung</b><br>HV-Test voltage  | : Primär-Sekundär 4,6 kV<br>Primary-Secondary<br>Primär-Kern 3,2 kV<br>Primary-Core<br>Sekundär-Kern 2,5kV<br>Secondary-Core  |
| <b>Anschluß ( Eingang )</b><br>Terminal ( Input )   | : Schraubklemme 4mm <sup>2</sup><br>Screw terminal 4mm <sup>2</sup>   |
| <b>Anschluß ( Ausgang )</b><br>Terminal ( Output )  | : Schraubklemme 4mm <sup>2</sup><br>Screw terminal 4mm <sup>2</sup>   |
| <b>Anschluß ( PE )</b><br>Terminal ( PE )   | : Schraubklemme 4mm <sup>2</sup><br>Screw terminal 4mm <sup>2</sup>   |
| <b>Bemerkungen</b><br>Notes   | : Die angegebenen technischen Daten sind typisch. Material-und fertigungsbedingt können Abweichungen auftreten.<br>Technical specifications are typical, they can vary due to material and production tolerances. |

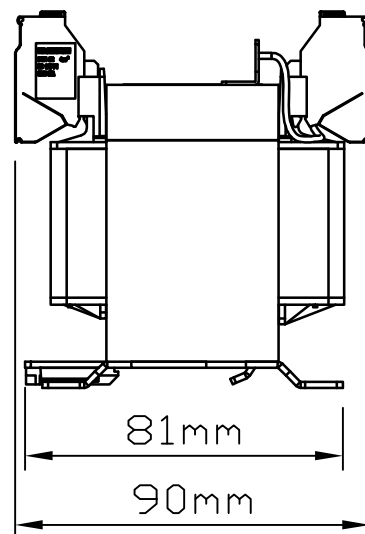
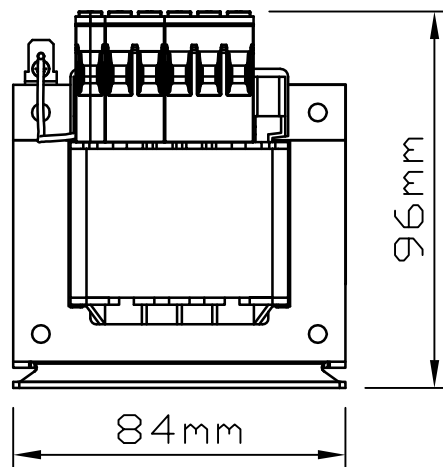
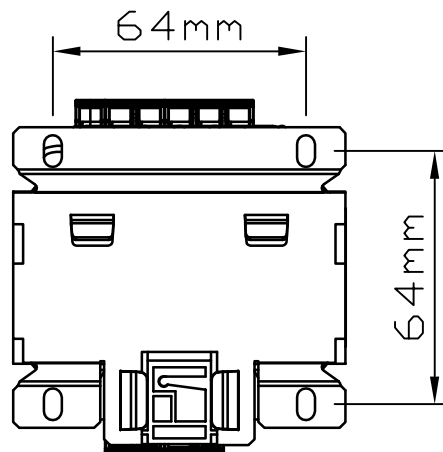


|       |                |                  |   |  |                               |
|-------|----------------|------------------|---|--|-------------------------------|
| b     | Date: 15.08.24 | Name: Spöring    | Amendment: Type plate removed; Drawings, dimensions and HV values changed |  |                               |
| a     | Date: 06.04.16 | Name: Grudzinski | Date: 08.04.16  | Checked: Kliesch                             | Amendment: Dimensions updated |
| Date: | 12.11.14       | Date:            | 03.02.15  | <b>Schutzvermerk nach ISO 16016 beachten</b> |                               |
| Name: | Grudzinski     | Checked:         | Clasen  | Observe protection clause to ISO 16016       |                               |
|       |                |                  |   | <b>Änderungen vorbehalten</b>                |                               |
|       |                |                  |   | Subject to change                            |                               |

**Anschlußkennzeichnung:**  
 Terminal Identification



**Abmessungen:**  
 Dimensions



**Gewicht: ca. 2,05kg**  
 Weight: approx. 2.05kg

**Befestigung: Langloch 4,5x8mm alternativ Tragschienenmontage nach DIN 50022**  
 Mounting: Slotted hole 4.5x8mm alternative panel installation on mounting rails to DIN 50022