



Index:

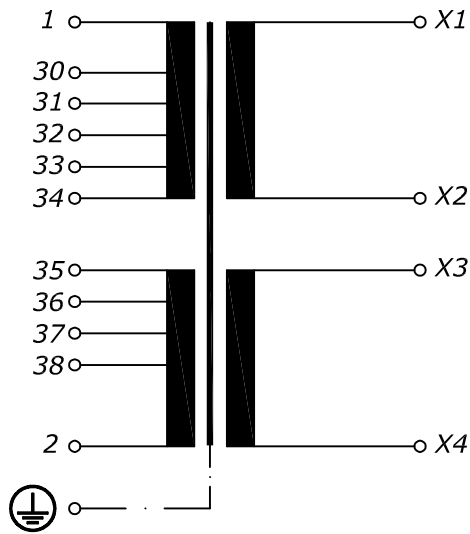
aBaureihe:
Type: **AUSTE**Art.-Nr.:
Art.-No.: **AUSTE 250/2x12****Datenblatt**Technical
Specifications**BLOCK**
Transformatoren-Elektronik
GmbH
D - 27283 Verden/Aller

Typ Type	: 1~ Steuer- und Sicherheitstransformator 1~ Voltage control- and Safety isolating transformer		
Kernform Core type	: EI 105/60,5		
Bemessungsspannung, Eingang Designated input voltage	: 115V - 600V		
Bemessungsstrom, Eingang Designated input current	: max. 2,72Aac bei 115V max. 2.72Aac at 115V		
Bemessungsspannung, Ausgang Designated output voltage	: 2x 12V		
Bemessungsstrom, Ausgang Designated output current	: 10,4Aac		
Vorzusehende Absicherung, Ausgang Recommended output fuse	:  10A ETA Type 5700		
Einschaltdauer Duty cycle	: 100%		
Bemessungsleistung (bei Leistungsfaktor 1) Designated output power (power factor 1)	: 250VA		
Bemessungsleistung (bei Leistungsfaktor 0,5) Designated output power (power factor 0,5)	: 850VA		
Schaltgruppe Connection mode	: IIIi0		
Betriebsfrequenz Designated frequency	: 50-60Hz		
Schutzklasse Safety class	: vorbereitet für Geräte der Schutzklasse I prepared for class I equipment		
Schutzart Protection index	: IP00		
Kühlungsart Type of cooling	: AN		
Isolierstoffklasse Insulation class	: B (UL class 130)		
Max. Umgebungstemperatur Ambient temperature	: 40°C		
Vorschriften Standards	: EN 61558 (Teil 1 mit Teil 2-2 und Teil 2-6) EN 61558 (part 1 with part 2-2 and part 2-6)		
Prüfzeichen Approvals	:  UL 5085, CSA 22.2 (E 103521)		
Prüfspannung HV-Test voltage	Primär-Sekundär Primary-Secondary	5,0 kV	Sekundär-Kern Secondary-Core
	Primär-Kern Primary-Core	3,5 kV	1,3 kV
Anschluß (Eingang) Terminal (Input)	: Push-in Klemme 4mm ² Push-in terminal 4mm ²		
Anschluß (Ausgang) Terminal (Output)	: Push-in Klemme 4mm ² Push-in terminal 4mm ²		
Anschluß (PE) Terminal (PE)	: Steckanschluß 6,3x0,8mm Plug type terminal 6,3x0,8mm		
Bemerkungen Notes	: Die angegebenen technischen Daten sind typisch. Material- und fertigungsbedingt können Abweichungen auftreten. Technical specifications are typical, they can vary due to material and production tolerances.		

Seite 1/2
Page 1/2

Date:	Name:	Amendment:
a Date: 24.04.23	Name: Spöring	Amendment: Form, Drawings and Terminals changed, Typeplate removed
Date: 09.10.01	Geprüft: 09.10.01	Schutzvermerk nach ISO 16016 beachten Observe protection clause to ISO 16016
Name: Feide	Name: Meinert	

Anschlußkennzeichnung:
 Terminal Identification



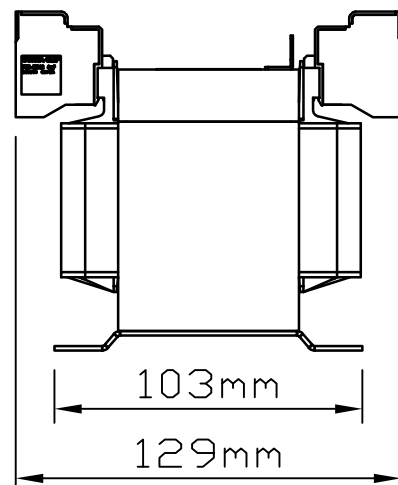
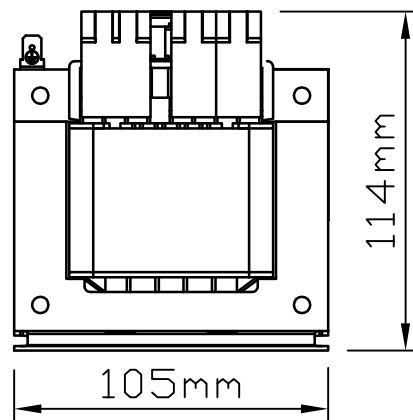
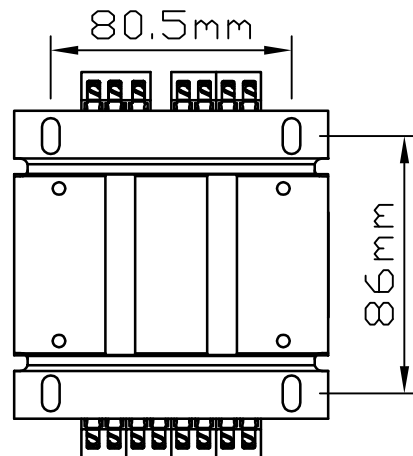
Primär Anschluß an 1-2
 Primary connection at 1-2

Brücke an: Position jumper	für Primär for primary
30-2 + 35-1/37-2	115V - 2,72Aac
1-37 + 2-31	208V - 1,46Aac
1-36 + 2-32	230V - 1,32Aac
31-38	380V - 0,80Aac
32-38	400V - 0,76Aac
31-37	415V - 0,73Aac
32-37	440V - 0,69Aac
32-36	460V - 0,66Aac
33-36	480V - 0,63Aac
34-36	500V - 0,60Aac
31-35	525V - 0,58Aac
32-35	550V - 0,55Aac
33-35	575V - 0,53Aac
34-35	600V - 0,51Aac

Sekundär Anschluß an X1-X4
 Secondary connection at X1-X4

Brücke an: Position jumper	für Sekundär for secondary
X1-X3 & X2-X4	12V - 20,8Aac
X2-X3	24V - 10,4Aac

Abmessungen:
 Dimensions



Gewicht: typ. 4,5kg
 Weight: typ.

Befestigung: Langloch 5,8x12mm
 Mounting: Slotted hole 5.8x12mm