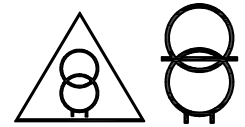
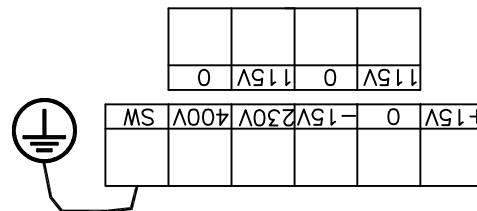
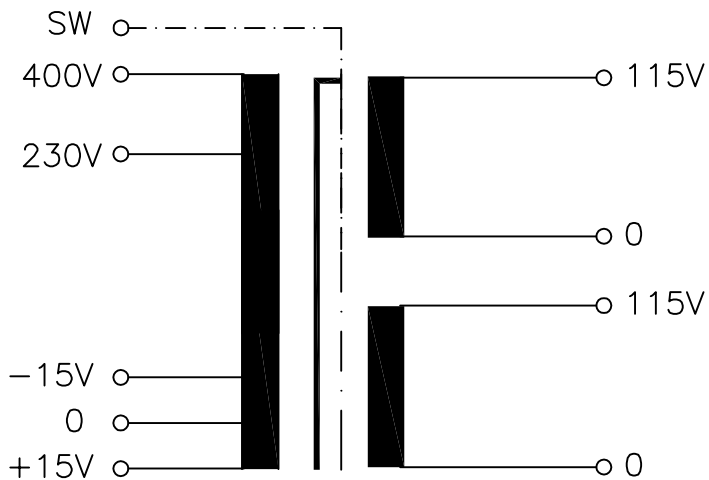


<b>Typ</b> Type	: 1~ Steuer -und Trenntransformator 1~ Voltage control and isolating transformer
<b>Kernform</b> Core type	: EI 78/27,5
<b>Bemessungsspannung, Eingang</b> Designated input voltage	: 230V / 400V ± 15V
<b>Bemessungsstrom, Eingang</b> Designated input current	: 0,33Aac / 0,18Aac
<b>Bemessungsspannung, Ausgang</b> Designated output voltage	: 2x 115V
<b>Bemessungsstrom, Ausgang</b> Designated output current	: 0,27Aac
<b>Vorzusehende Absicherung, Ausgang</b> Recommended output fuse	:  Typ ETA 5700 0,3A
<b>Einschaltdauer</b> Duty cycle	: 100%
<b>Bemessungsleistung (bei Leistungsfaktor 1)</b> Designated output power (power factor 1)	: 63VA
<b>Bemessungsleistung (bei Leistungsfaktor 0,5)</b> Designated output power (power factor 0.5)	: 140VA
<b>Verlustleistung</b> Power loss	: ca. 9,6W approx.
<b>Schaltgruppe</b> Connection mode	: Iii0
<b>Betriebsfrequenz</b> Designated frequency	: 50-60Hz
<b>Schutzklasse</b> Safety class	: vorbereitet für Geräte der Schutzklasse I prepared for class I equipment
<b>Schutzart</b> Protection index	: IP00
<b>Kühlungsart</b> Type of cooling	: AN
<b>Isolierstoffklasse</b> Insulation class	: B (UL class 130)
<b>Max. Umgebungstemperatur</b> Ambient temperature	: 40°C
<b>Vorschriften</b> Standards	: EN 61558 Teil 1 mit Teil 2-2 und Teil 2-4 EN 61558 part 1 with part 2-2 and part 2-4
<b>Prüfzeichen</b> Approvals	:  UL 5085, CSA 22.2 (E 103521)
<b>Prüfspannung</b> HV-Test voltage	: Primär-Sekundär 4,6 kV Primary-Secondary Primär-Kern 3,2 kV Primary-Core Sekundär-Kern 2,5kV Secondary-Core
<b>Anschluß ( Eingang )</b> Terminal ( Input )	: Schraubklemme 4mm <sup>2</sup> Screw terminal 4mm <sup>2</sup>
<b>Anschluß ( Ausgang )</b> Terminal ( Output )	: Schraubklemme 4mm <sup>2</sup> Screw terminal 4mm <sup>2</sup>
<b>Anschluß ( PE )</b> Terminal ( PE )	: Schraubklemme 4mm <sup>2</sup> Screw terminal 4mm <sup>2</sup>
<b>Bemerkungen</b> Notes	: Die angegebenen technischen Daten sind typisch. Material-und fertigungsbedingt können Abweichungen auftreten. Technical specifications are typical, they can vary due to material and production tolerances.

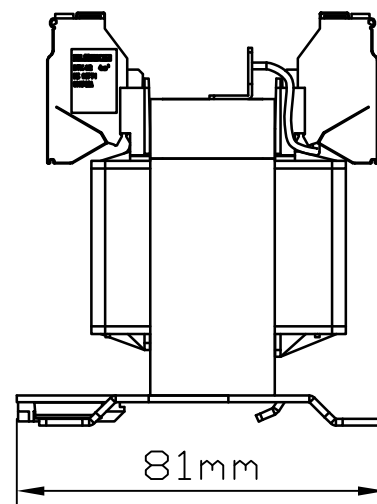
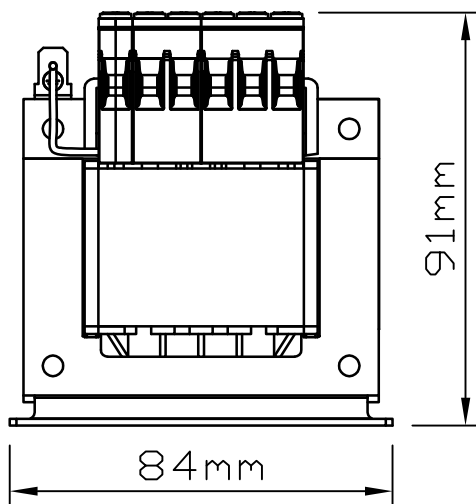
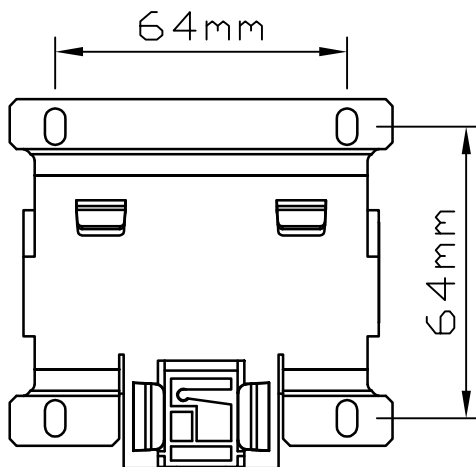


b	Date:03.05.23	Name:Spöring	Amendment: Type plate removed; Drawings, dimensions and HV values changed		
a	Date:06.04.16	Name:Grudzinski	Date:08.04.16	Checked:Kliesch	Amendment: Dimensions updated
Date:	11.11.14	Date:	06.03.15	<b>Schutzvermerk nach ISO 16016 beachten</b>	
Name:	Grudzinski	Checked:	Jochade	Observe protection clause to ISO 16016	
				<b>Änderungen vorbehalten</b>	
				Subject to change	

**Anschlußkennzeichnung:**  
 Terminal Identification



**Abmessungen:**  
 Dimensions



**Gewicht: ca. 1,2kg**  
 Weight: approx. 1.2kg

**Befestigung: Langloch 4,5x8mm alternativ Tragschienenmontage nach DIN 50022**  
 Mounting: Slotted hole 4.5x8mm alternative panel installation on mounting rails to DIN 50022