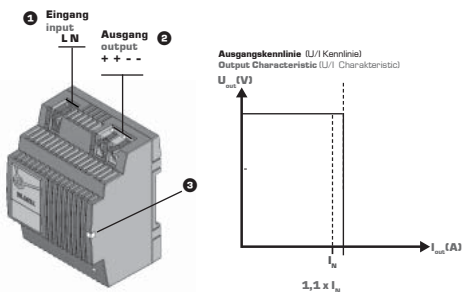




BLOCK Transformatoren-Elektronik GmbH

Max-Planck-Straße 36-46 · 27283 Verden, Germany
info@block.eu · block.eu

Fig. 1



deutsch

Installation

Sicherheitsmaßnahmen vor der Installation

Das Betriebsmittel ist vor unzulässiger Beanspruchung zu schützen. Insbesondere dürfen bei Transport und Handhabung keine Bauelemente verbogen und/oder Isolationsabstände verändert werden. Die Berührung elektrischer Bauelemente und Kontakte ist zu vermeiden. Das Betriebsmittel immer im spannungsfreien Zustand montieren und verdrahten. Die Produktbeschreibung und die technischen Hinweise in unserem Hauptkatalog sowie die Aufschriften am Betriebsmittel und auf dem Typenschild sind zu beachten.

Installation

Die Installation ist entsprechend den örtlichen Gegebenheiten, einschlägigen Vorschriften (z. B. VDE 0100), nationalen Unfallverhütungsvorschriften (z. B. UVV-VBG4 bzw. BGV A3) und den anerkannten Regeln der Technik durchzuführen. Dieses elektrische Betriebsmittel ist eine Komponente, die zum Einbau in elektrische Anlagen oder Maschinen bestimmt ist und erfüllt die Anforderungen der Niederspannungsrichtlinie (2014/35/EU). Der geforderte Mindestabstand zu benachbarten Teilen ist einzuhalten, um die Kühlung nicht zu behindern! Bei Einbau in Maschinen ist die Aufnahme des bestimmungsgemäßen Betriebes solange untersagt, bis festgestellt wurde, dass die Maschine den Bestimmungen der Maschinenrichtlinie 2006/42/EG entspricht. EN 60204 ist zu beachten. Die Aufnahme des bestimmungsgemäßen Betriebes ist nur bei Einhaltung der EMV-Richtlinie (2014/30/EU) erlaubt. Die Einhaltung der durch die EMV-Gesetzgebung geforderten Grenzwerte liegt in der Verantwortung des Herstellers der Anlage oder Maschine.

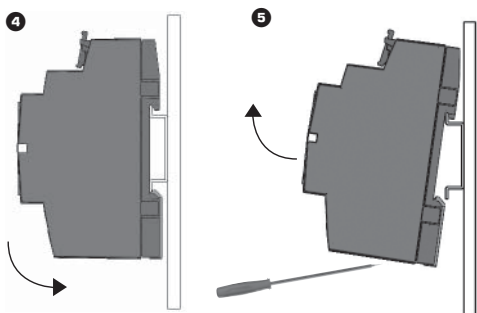
1 Eingang

2 Ausgang

3 **Betriebsanzeige:** Die grüne LED leuchtet, sofern die Ausgangsspannung vorhanden ist.

4 **Montage:** Setzen Sie das Gerät mit der Tragschienenführung an die Oberkante der Tragschiene an und rasten Sie es nach unten ein.

5 **Demontage:** Ziehen Sie den Schnappriegel mit Hilfe eines Schraubendrehers auf und hängen Sie das Gerät an der Unterkante der Tragschiene aus.



english

Installation

Safety measures before installation

This equipment is to be protected against improper use. Components are not to be bent or isolation spacing changed, especially through handling and transport. The contact with electrical components and terminals is to be avoided. Always disconnect the equipment from the mains supply, before commencing installation or wiring. The product description, technical information in our main catalogue and the marking on the equipment ratings plate are to be observed.

Installation

Installation must be carried out according to the prevailing local conditions and safety regulations (e.g. VDE 0100) national accident prevention regulations (e.g. UVV-VBG4 or BGV A3) and the generally accepted rules of technology. This equipment is a component designed for installation into electrical systems and machines, and fulfils the requirements of the low voltage guidelines (2014/35/EU).

The required minimum spacing to neighbouring components must be observed to guarantee the required cooling. When installed into machinery, the normal operation is forbidden until it is determined that the machine fulfils the requirements of the machinery guidelines 2006/42/EG. EN 60204 must be observed. The EMC requirements (2014/30/EU) must be fulfilled before operation is commenced. The observance of the required limitations for the EMC legislation is the responsibility of the manufacturer of the installation or machinery.

1 Input

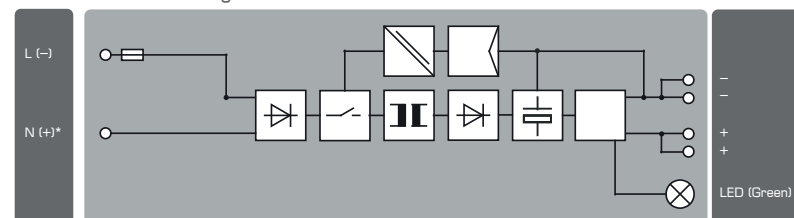
2 Output

3 **Power indicator:** The green LED lights as soon as the output voltage is present.

4 **Mounting:** Place the device with the DIN rail guide on the under edge of the DIN rail, and snap it in with a upward motion.

5 **Removing:** Pull the snap lever open with the aid of a screwdriver and slide the device out at the upper edge of the DIN rail.

Funktionsschaltbild für PEL-4124-013-01
Functional diagram for PEL-4124-013-01



* Zweiphasenbetrieb nur möglich, sofern die maximale Eingangsspannung von 264 Vac nicht überschritten wird.
* Two phase operation only possible, if input voltage under 264 Vac.

deutsch

Technische Daten

english

Technical data

		PEL-4124-013-01	
Eingangsdaten	Input data		
Eingangsnennspannung	Rated input voltage	200 - 240 Vac	
Eingangsspannungsbereich	Input voltage range	180 - 264 Vac	
Nennfrequenzbereich	Frequency range	44 Hz - 66 Hz	
Eingangsnennstrom (Nennlast)	Nominal input current (nominal load)	0,5 A (230 Vac)	
Einschaltstrombegrenzung	Inrush current limitation	< 30 A, NTC	
Eingangssicherung intern	Internal fuse	2 AT	
Empfohlene Vorsicherung	Recommended external protection	6 A, 10 A, 16 A, Charakteristik B, C	
Ausgangsdaten	Output data		
Ausgangsspannung	Rated output voltage	24,5 Vdc \pm 2 %	
Ausgangsstrom	Rated output current	1,3 A	
Überlastverhalten	Overloadbehaviour	Konstantstrom (U/I Kennlinie) Constant current (U/I Line)	
Parallelschaltbar	Parallel operation	√	
Serienschaltbar	Serial operation	√	
Wirkungsgrad	Efficiency	typ. 82 %	
Verlustleistung (Leerlauf / Nennlast / Maximum)	Power loss (idle / nominal load / typ. maximum)	2,6 W / 7 W / 7,3 W	
Restwelligkeit (Nennlast)	Residual ripple (nominal load)	typ. 100 mV _{ss}	
Integrierte Pufferung	Integrated buffering		
Pufferzeit	Backup time	5s (1A) +/- 10%	
Pufferschwelle	Buffer threshold	<150 Vac	
Ausgangsspannung im Pufferbetrieb	Output voltage in buffer mode	24,5V +/- 2%	
Ladezeit beim Neustart	Loading time at restart	< 180s	
Speichertechnologie	Storage technology	Superkondensator Supercapacitor	
Signalisierung	Signaling		
Betriebsanzeige	Power indicator	LED grün LED green	
Umwelt	Environment		
Lagertemperatur	Storage temperature	-25 °C ... +80 °C	
Umgebungstemperatur	Operational temperature	-25 °C ... +55 °C	
Derating	Derating	-3%/K > 45°C	
Einbaulage	Mounting position	waagrecht für Tragschiene TH 35, horizontal for Rail TH 35	
Zulässige Luftfeuchtigkeit	Allowable humidity	5 bis 96 % relative Feuchte, keine Betauung zulässig 5 to 96 % relative humidity with no dew	
Strombelastbarkeit bei beliebiger Einbaulage	Current rating at any mounting position	max. 0,9 A	
Kühlung (Abstand zu benachbarten Teilen)	Cooling (spacing to vicinal components)	kein Mindestabstand rechts/links erforderlich, 50 mm oben/unten No minimum spacing right/left required, 50 mm over/under	
Sicherheit und Schutz	Safety and protection		
Schutzart	Protection index	IP 20	
Prüfspannung	HV test voltage	4,2 kVdc	
Schutzklasse	Safety class	II (im geschlossenen Schaltschrank) II (in the closed Cabinet)	
Anschlusskabel	Conductors	Zum Anschluss Kupferkabel mit min. 75 °C verwenden Use Copper Conductors only, rated min. 75 °C	
Einsatzbereich	Installation	Einsatz in Bereichen mit Verschmutzungsgrad 2 For installation in Pollution Degree 2 environment	
Überspannungskategorie	Overvoltage category	II	
Rückspeisungsfestigkeit	Feedback voltage	max. 30 Vdc	
Normen	Safety standards		
Sicherheit	Safety	EN 61558-2-16	
EMV	EMC	EN 61204-3	
Mechanische Daten	Mechanical data		
Gewicht	Weight	0,3 kg	
Maße (B x H x T)*	Dimensions (W x H x D)*	90 x 89 x 55 mm	
Anschlüsse Eingang (N, L)	Terminals input (N, L)	Federzug, max. 2,5 mm ² Spring-clamp terminals max. 2,5mm ²	
Anschlüsse Ausgang (-, -, +, +)	Terminals output (-, -, +, +)	Federzug, max. 2,5 mm ² Spring-clamp terminals max. 2,5 mm ²	
Bestellnummern	Order Numbers		
Bestellnummer	Order Number	PEL-4124-013-01	

* Tiefe T ab Oberkante Tragschiene.
depth from upper edge of DIN rail.