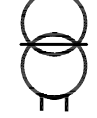

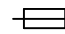
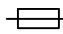
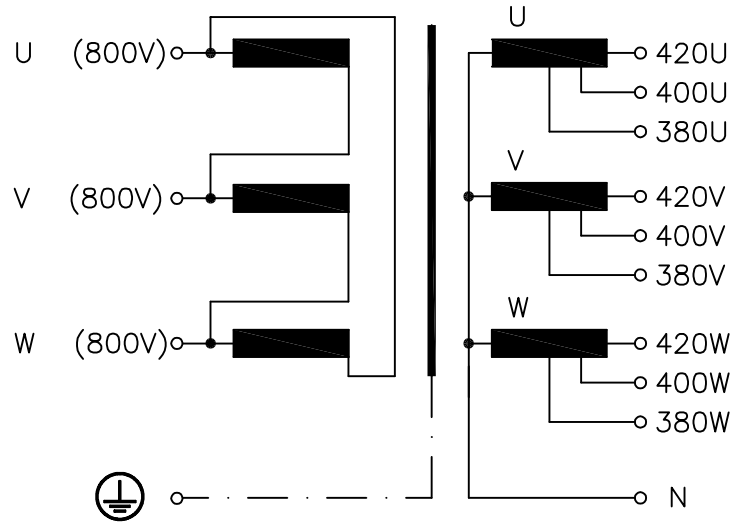


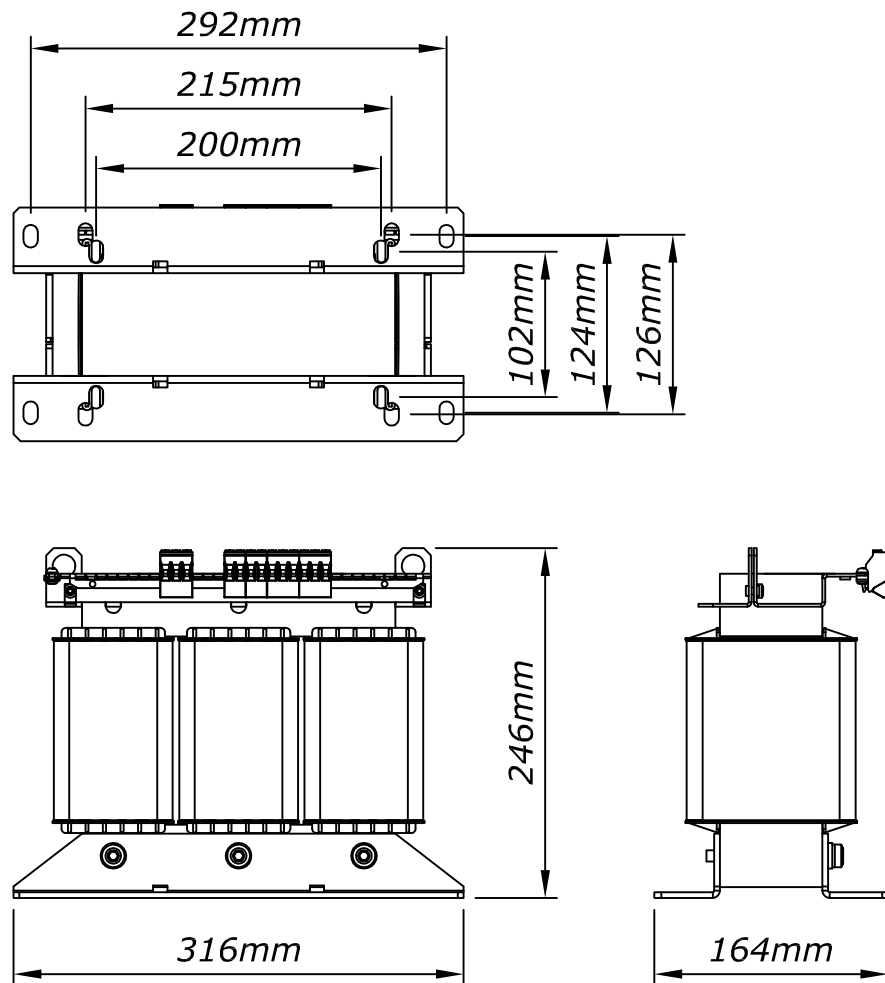
| | | |
|--|--|---|
| Typ Type | : 3~ Trenntransformator 3~ Isolating transformer |  |
| Kernform Core type | : 3UI 132/72 | |
| Bemessungsspannung, Eingang Designated input voltage | : 3x 800V | |
| Bemessungsstrom, Eingang Designated input current | : 3x 1,91Aac | |
| Bemessungsspannung, Ausgang Designated secondary voltage | : 3x 380V oder 3x 400V oder 3x 420V or or | |
| Bemessungsstrom, Ausgang Designated secondary current | : 3x 3,80Aac 3x 3,70Aac 3x 3,50Aac | |
| Vorzusehende Absicherung, Ausgang Recommended output fuse | :  4,0AT  4,0AT  4,0AT | |
| Bemessungsleistung (bei Leistungsfaktor 1): Designated output power (power factor 1) | : 2500VA | |
| Verlustleistung Loss power | : ca. 154W (Cu= 95W; Fe= 59W) approx. | |
| Schaltgruppe Connection mode | : Dyn5 | |
| Betriebsfrequenz Designated frequency | : 50-60Hz | |
| Schutzklasse Safety class | : vorbereitet für Geräte der Schutzklasse I prepared for class I equipment | |
| Schutzart Protection index | : IP00 | |
| Isolierstoffklasse Insulation class | : F | |
| Max. Umgebungstemperatur Ambient temperature | : 50°C | |
| Vorschriften Standards | : EN 61558 Teil 1 mit Teil 2-4 Part 1 with Part 2-4 | |
| Prüfzeichen Approvals | : - | |
| Prüfspannung HV-Test voltage | : Primär-Sekundär 5,25 kV Primary-Secondary Primär-Kern 2,7 kV Primary-Core Sekundär-Kern 2,3 kV Secondary-Core | |
| Anschluß (Eingang) Terminal (Input) | : Schraubklemme 4mm ² Screw terminal 4mm ² | |
| Anschluß (Ausgang) Terminal (Output) | : Schraubklemme 4mm ² Screw terminal 4mm ² | |
| Anschluß (PE) Terminal (PE) | : Schraubanschluß 4mm ² Screw terminal 4mm ² | |
| Bemerkungen Notes | : Die angegebenen technischen Daten sind typisch. Material-und fertigungsbedingt können Abweichungen auftreten. Technical specifications are typical, they can vary due to material and production tolerances. | |

Anschlußkennzeichnung:
 Terminal Identification



| | | | | | | | | | | | | | |
|---|---|---|---|---|------|------|------|------|------|------|------|------|------|
| ⊕ | ⊗ | ⊗ | ⊗ | ⊗ | ⊗ | ⊗ | ⊗ | ⊗ | ⊗ | ⊗ | | | |
| ⊕ | U | V | W | N | 380U | 380V | 380W | 400U | 400V | 400W | 420U | 420V | 420W |

Abmessungen:
 Dimensions



Befest.loch= $\varnothing 10 \times 16 \text{mm}$
 Mounting hole:

Gewicht: ca. 30kg (Cu= 7,4kg; Fe= 20,3kg)

Weight: approx.