

# HANDBUCH

EB-IO-LINK  
EB-KOMMUNIKATIONSMODUL



Easy-B Schutzschalter  
**EB-IO-LINK**

# INHALTSVERZEICHNIS

<b>1. ... BESTELLDATEN .....</b>	<b>3</b>
<b>2. ... ALLGEMEINE HINWEISE .....</b>	<b>4</b>
2.1 Sicherheitshinweise .....	4
2.2 Qualifiziertes Personal .....	4
2.3 Bestimmungsgemäßer Gebrauch .....	4
2.4 Haftungsausschluss .....	4
<b>3. ... Produktbeschreibung .....</b>	<b>6</b>
3.1 Beschreibung des Kommunikationsmodulen .....	6
3.2 Systemaufbau .....	7
3.3 Bemaßung .....	8
3.4 Montage.....	8
3.5 Anschlüsse und Signalisierung .....	9
<b>4. ... Inbetriebnahme .....</b>	<b>10</b>
4.1 Betriebszustände .....	10
4.2 Kommunikation .....	11
4.3 48V Betrieb.....	11
<b>5. ... Prozessdaten und Parameter .....</b>	<b>12</b>
5.1 Prozessdaten .....	12
5.2 Azyklische E/A Daten des Kommunikationsmodul .....	14
5.3 Azyklische E / A Daten des Verbundes .....	15
5.3.1 Kodierung der Schutzschalter Ströme.....	16
5.3.2 Kodierung des Schutzschalters .....	16
5.3.3 Kodierung der Schutzschalteroptionen .....	17
5.3.4 Kodierung der Schutzschaltertypen .....	18
5.3.5 Kodierung der Gateway Optionen .....	19
5.3.6 Kodierung der Schutzschalter Kommandos .....	20
5.3.7 Kodierung zum Reset Schutzschalter Auslösezähler .....	20

## 1. BESTELLDATEN

Die nachfolgende Tabelle zeigt die Bestelldaten der Lade- und Kontrolleinheit und der Batteriemodule.

*Tabelle 1: Bestellnummern*

Variante	Eingangsspannung	Kanäle
EB-IO-LINK	24 Vdc	40
EB-IO-LINK 1	24 Vdc	16

## 2. ALLGEMEINE HINWEISE

### 2.1 Sicherheitshinweise

Bitte lesen Sie diese Warnungen und Sicherheitshinweise sorgfältig durch, bevor Sie das Gerät in Betrieb nehmen. Das Gerät darf nur durch fachkundiges und qualifiziertes Personal installiert werden. Bei Funktionsstörungen oder Beschädigungen schalten Sie sofort die Versorgungsspannung ab und senden das Gerät zur Überprüfung an BLOCK Transformatoren-Elektronik GmbH. Das Gerät beinhaltet keine Servicebauteile. Bei Auslösen einer internen Sicherung liegt höchstwahrscheinlich ein interner Defekt am Gerät vor. Die angegebenen Daten dienen allein der Produktbeschreibung und sind nicht als zugesicherte Eigenschaften im Rechtssinne aufzufassen.

### 2.2 Qualifiziertes Personal

Das zu dieser Dokumentation zugehörige Produkt darf nur von qualifiziertem Personal unter Beachtung der für die jeweilige Aufgabenstellung zugehörigen Dokumentation gehandhabt werden, insbesondere der darin enthaltenen Sicherheits- und Warnhinweise. Qualifiziertes Personal kann aufgrund seiner Ausbildung und Erfahrung gewährleisten, dass der Einsatz des beschriebenen Produktes allen Sicherheitsanforderungen sowie den geltenden Bestimmungen, Vorschriften, Normen und Gesetzen genügt.

### 2.3 Bestimmungsgemäßer Gebrauch

Dieses Gerät ist für den Einbau in ein Gehäuse konzipiert und zur Verwendung für allgemeine elektronische Geräte, wie z.B. Industriesteuerungen, Bürogeräte, Kommunikationsgeräte oder Messgeräte geeignet. Benutzen Sie dieses Gerät nicht in Steuerungsanlagen von Flugzeugen, Zügen oder nuklearen Einrichtungen, in denen eine Funktionsstörung zu schweren Verletzungen führen oder Lebensgefahr bedeuten kann.

### 2.4 Haftungsausschluss

Der Inhalt dieser Druckschrift wurde mit größter Sorgfalt auf Übereinstimmung mit der beschriebenen Hard- und Software geprüft. Dennoch kann es zu Abweichungen zwischen dem Produkt und der Dokumentation kommen. Abweichungen können auch aufgrund der ständigen Weiterentwicklung des Produktes entstehen. Aus diesem Grund können wir für die vollständige Übereinstimmung keine Gewähr übernehmen. Sollte diese Dokumentation Fehler enthalten, behalten wir uns das Recht vor, notwendige Korrekturen ohne vorherige Ankündigung durchzuführen.



**ACHTUNG**

Schalten Sie die Eingangsspannung vor Installations-, Wartungs- oder Änderungsarbeiten ab und sichern Sie diese gegen unbeabsichtigtes Wiedereinschalten.



**ACHTUNG**

Führen Sie keine Änderungen oder Reparaturversuche am Gerät durch. Gerät nicht öffnen!



**ACHTUNG**

Verhindern Sie das Eindringen von Fremdkörpern, wie z.B. Büroklammern und Metallteilen.



**ACHTUNG**

Betreiben Sie das Gerät nicht in feuchter Umgebung oder in einer Umgebung, bei der mit Betauung oder Kondensation zu rechnen ist.



**ACHTUNG**

Gehäuse nicht während des Betriebes oder kurz nach dem Abschalten berühren. Heiße Oberflächen können Verletzungen verursachen.

## 3. Produktbeschreibung

### 3.1 Beschreibung des Kommunikationsmodulen

Das Kommunikationsmodul EB-IO-LINK dient als Schnittstelle zur Anbindung an eine übergeordnete Steuerung und ist kompatibel mit Schutzschaltern der Variante EB-08, EB-17, EB-18 und EB-38.

Das Kommunikationsmodul unterstützt den IO-Link Standard V1.1 und arbeitet mit der Geschwindigkeit COM 3 von 230,4 kB. Der Zyklische Datenaustausch beträgt 2,0ms und beinhaltet 6 Bytes an Prozessdaten.

Um einen fehlerfreien Betrieb zu gewährleisten, darf die maximale Anzahl von 40 Schutzschaltern nicht überschritten werden.

## 3.2 Systemaufbau

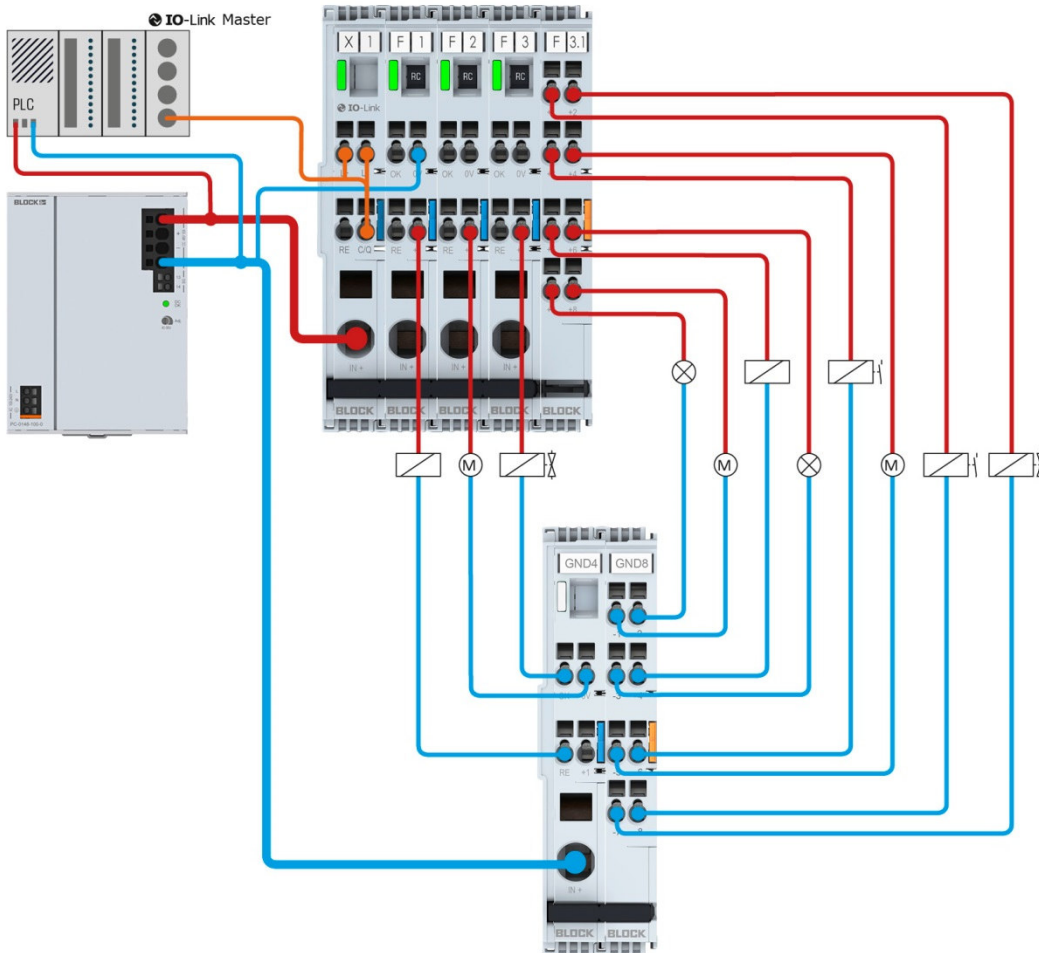


Abbildung 1 Aufbau eines Verbundes mit EB-GND4/8

### Verwendete Module im Systemaufbau:

X1	EB-IO-LINK
F1	EB-0824-100-0
F2	EB-0824-100-0
F3	EB-0824-100-0
F3.1	EB-PMM
GND4	EB-GND4
GND8	EB-GND8

### Hinweise:

Eine abweichende Verdrahtung kann zur Zerstörung der Module führen.  
Die IO-LINK-Leitung darf eine maximale Länge von 20m nicht überschreiten.

### 3.3 Bemaßung

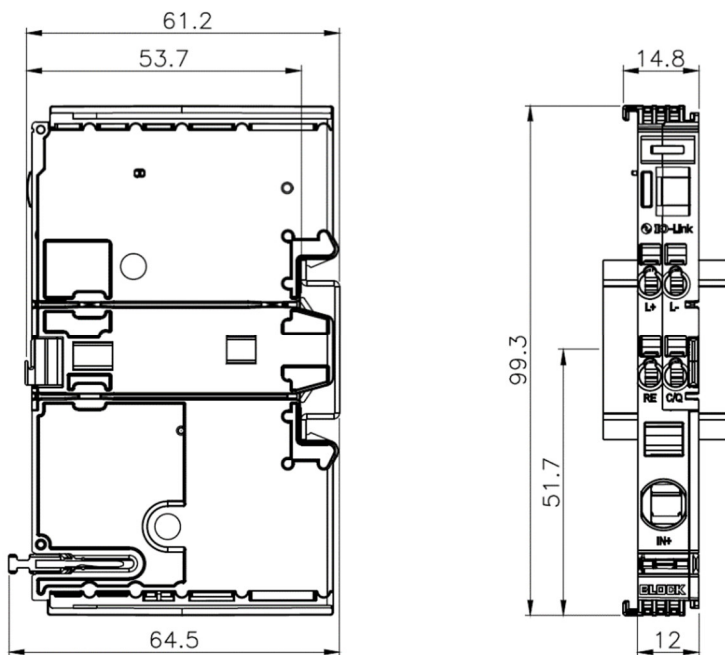


Abbildung 2: Bemaßung IO-LINK

### 3.4 Montage

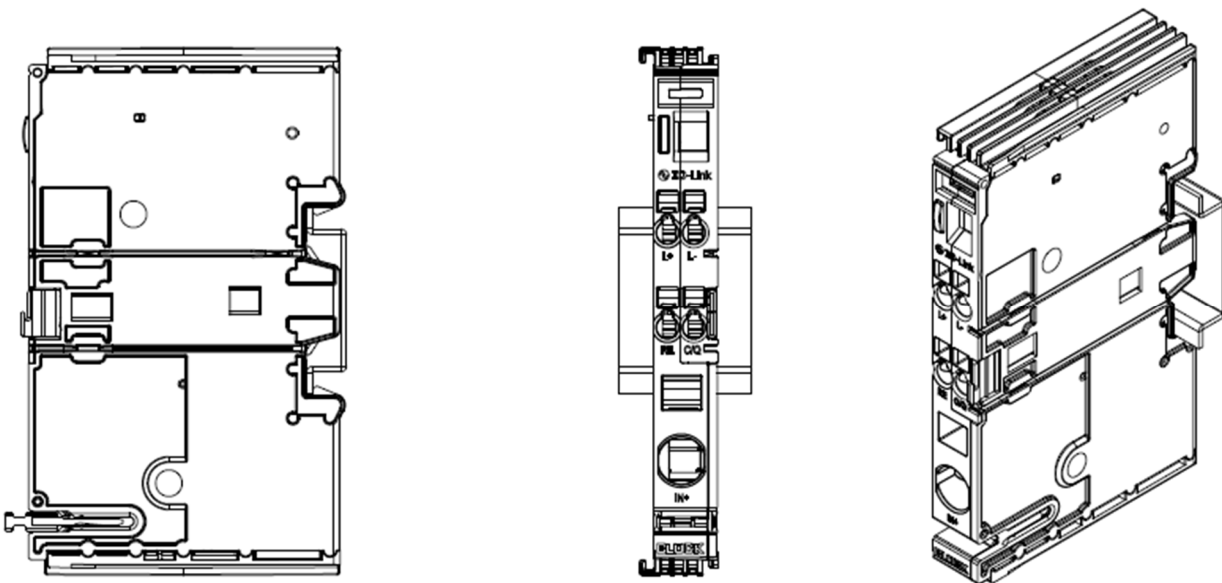


Abbildung 3: Montage



### 3.5 Anschlüsse und Signalisierung

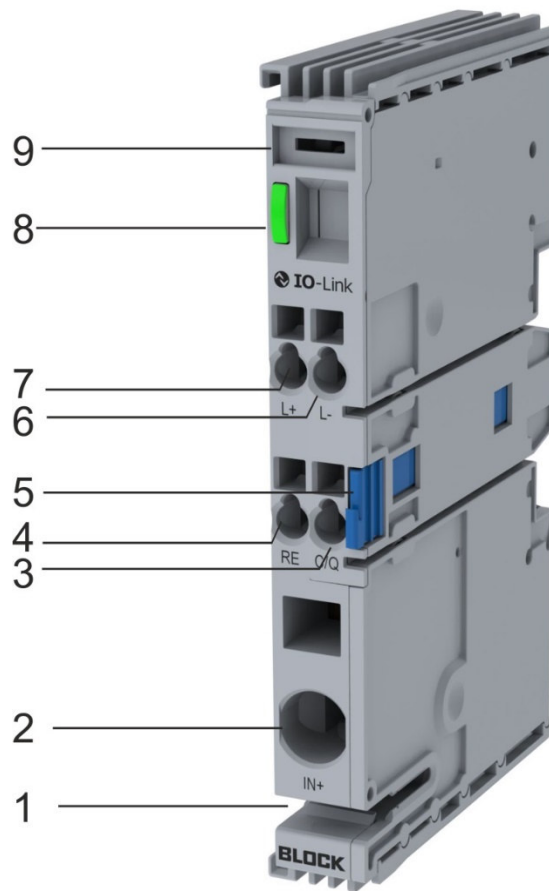


Abbildung 4: Übersicht der Anschlüsse und der Signalisierung

- 1) Aufnahme Querverbinder EB-BAR
- 2) Einspeiseklemme bis max. 40A
- 3) Kommunikation C/Q
- 4) Reset Eingang RE
- 5) Entrieglungsglasche
- 6) Kommunikation L-
- 7) Kommunikation L+
- 8) Signalisierung LED
- 9) Beschriftungsfeld



#### **ACHTUNG**

Das EB-IO-LINK-MODUL ist für die Spannungsversorgung von EB-IO-LINK nicht ausgelegt. Die Versorgungsspannung von 24 Vdc muss über eine separate Eingangsklemme bereitgestellt werden.

## 4. Inbetriebnahme

Das EB-IO-LINK Modul initialisiert sich selbständig durch Anlegen der Versorgungsspannung an die Klemme IN+ oder durch Aufbau der IO-Link Verbindung.

Ein funktioneller Betrieb ist nur durch das Anreihen von Schutzschaltermodulen und Anlegen der Versorgungsspannung an IN+ möglich.

Nach dem Anlegen der Versorgungsspannung werden alle angeschlossenen Schutzschalter der Reihe nach adressiert und im Anschluss daran der Reihe nach selektiv eingeschaltet.

Unter Verwendung des IO-Link Moduls können maximal bis zu 40 Schutzschalterkanäle adressiert und verwaltet werden.

### Hinweise:

Beim Anlegen der Versorgungsspannung an IN+ ist es zwingend erforderlich, dass eine separierte GND-Leitung an einen der Schutzschalterkanäle angeschlossen wird.

Eine Inbetriebnahme ohne angereihte Schutzschaltermodule kann zu einem Fehlverhalten führen.

### 4.1 Betriebszustände

Das EB-IO-LINK Modul verfügt über eine LED zum Anzeigen des jeweiligen Betriebszustandes.

*Tabelle 2 Betriebszustände*

Betriebszustand	Signalisierung LED	Bemerkung
Eingeschaltet, offline	Grün blinkend	Verbund ist eingeschaltet und adressiert, keine IO-Link Kommunikation
Eingeschaltet, online	Grün leuchtend	Verbund ist eingeschaltet und adressiert, IO-Link Kommunikation ist aufgebaut
Aus	Aus	Keine Versorgungsspannung oder IO-Link Verbindung

## 4.2 Kommunikation

Das Kommunikationsmodul EB-IO-LINK kommuniziert nach dem IO-LINK Standard V1.1 und ist abwärtskompatibel zum IO-LINK Standard V1.0.1.

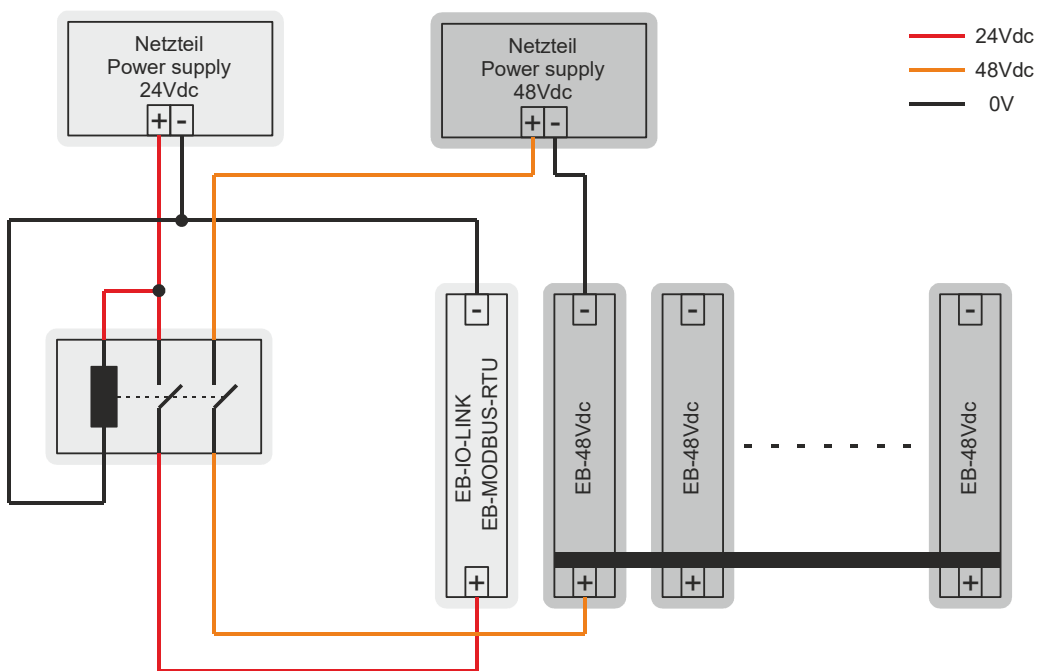
Für die Kommunikation mit dem Kommunikationsmodul und dem daran angeschlossenen Verbund wird ein IO-Link Master in der Version V1.1 oder V1.0 benötigt.

Das Kommunikationsmodul arbeitet im COM 3 Mode (230,4 kB) und tauscht pro Zyklus (2ms) 6Byte an Prozessdaten mit dem Master aus.

## 4.3 48V Betrieb

Das Kommunikationsmodul EB-IO-LINK arbeitet ausschließlich mit einer Versorgungsspannung von 24V. Deswegen darf man das IO-LINK Modul in Verbindung mit den EASY-B 48V Schutzschaltern nur mit getrennten Versorgungsspannungen verwenden. Das Einspeisen mit der EB-BAR in Verbindung mit den 48V Schutzschaltern ist nicht gestattet.

Eine Lösung zur Versorgung des IO-LINK Moduls wäre die Schutzschalter Module und das Kommunikationsmodul separat über ein Schütz einzuspeisen. Somit können die Schutzschalter mit 48V betrieben werden und das IO-LINK Modul mit 24V.



### ACHTUNG

48V Betrieb nur auf eigene Gefahr!

## 5. Prozessdaten und Parameter

Das EB-IO-LINK Modul verfügt über 6 Bytes an Prozessdaten, die alle 2ms mit dem Master ausgetauscht werden. Der Aufbau und die Gliederung dieser Daten werden in Kapitel 5.1 ausführlich behandelt.

Neben den Prozessdaten werden die Parameter- sowie Diagnosedaten jedes einzelnen Schutzschalterkanals übertragen, siehe hierzu Kapitel 5.2 und Kapitel 5.3.

### 5.1 Prozessdaten

Die Prozessdaten werden in einem Zyklus von 2ms mit 230400 Baud mit dem IO-Link Master ausgetauscht. Die Prozessdaten bestehen aus insgesamt 6 Bytes. Die Kodierung der einzelnen Bytes sind den Tabellen 2 -8 zu entnehmen.

**Tabelle 3 Prozessdaten Collective Events Byte 1**

Byte 1 Beschreibung	MSB				LSB			
	Bit 7	Bit 6	Bit 5	Bit 4	Bit 3	Bit 2	Bit 1	Bit 0
00 Collective Message Channel Tripped / Switched Off	0	0	0	0	0	0	0	1
01 Collective Message Current >90% Nominal	0	0	0	0	0	0	1	0
02 Group Reset	0	0	0	0	0	1	0	0
03 Internal Communication Failure*	0	0	0	0	1	0	0	0
04 Reserved	0	0	0	1	0	0	0	0
05 Reserved	0	0	1	0	0	0	0	0
06 Reserved	0	1	0	0	0	0	0	0
07 Input Voltage Alarm	1	0	0	0	0	0	0	0

\*Bit wird gesetzt, wenn die Adressierung nicht erfolgreich abgeschlossen wurde. System neustarten erforderlich.

**Tabelle 4 Prozessdaten eBreaker tripped Byte 2**

Byte 2 Beschreibung	MSB				LSB			
	Bit 7	Bit 6	Bit 5	Bit 4	Bit 3	Bit 2	Bit 1	Bit 0
08 eBreaker 01 Tripped	0	0	0	0	0	0	0	1
09 eBreaker 02 Tripped	0	0	0	0	0	0	1	0
10 eBreaker 03 Tripped	0	0	0	0	0	1	0	0
11 eBreaker 04 Tripped	0	0	0	0	1	0	0	0
12 eBreaker 05 Tripped	0	0	0	1	0	0	0	0
13 eBreaker 06 Tripped	0	0	1	0	0	0	0	0
14 eBreaker 07 Tripped	0	1	0	0	0	0	0	0
15 eBreaker 08 Tripped	1	0	0	0	0	0	0	0

**Tabelle 5 Prozessdaten eBreaker tripped Byte 3**

Byte 3	MSB				LSB			
Beschreibung	Bit 7	Bit 6	Bit 5	Bit 4	Bit 3	Bit 2	Bit 1	Bit 0
16 eBreaker 09 Tripped	0	0	0	0	0	0	0	1
17 eBreaker 10 Tripped	0	0	0	0	0	0	1	0
18 eBreaker 11 Tripped	0	0	0	0	0	1	0	0
19 eBreaker 12 Tripped	0	0	0	0	1	0	0	0
20 eBreaker 13 Tripped	0	0	0	1	0	0	0	0
21 eBreaker 14 Tripped	0	0	1	0	0	0	0	0
22 eBreaker 15 Tripped	0	1	0	0	0	0	0	0
23 eBreaker 16 Tripped	1	0	0	0	0	0	0	0

**Tabelle 6 Prozessdaten eBreaker tripped Byte 4**

Byte 4	MSB				LSB			
Beschreibung	Bit 7	Bit 6	Bit 5	Bit 4	Bit 3	Bit 2	Bit 1	Bit 0
24 eBreaker 17 Tripped	0	0	0	0	0	0	0	1
25 eBreaker 18 Tripped	0	0	0	0	0	0	1	0
26 eBreaker 19 Tripped	0	0	0	0	0	1	0	0
27 eBreaker 20 Tripped	0	0	0	0	1	0	0	0
28 eBreaker 21 Tripped	0	0	0	1	0	0	0	0
29 eBreaker 22 Tripped	0	0	1	0	0	0	0	0
30 eBreaker 23 Tripped	0	1	0	0	0	0	0	0
31 eBreaker 24 Tripped	1	0	0	0	0	0	0	0

**Tabelle 7 Prozessdaten eBreaker tripped Byte 5**

Byte 5	MSB				LSB			
Beschreibung	Bit 7	Bit 6	Bit 5	Bit 4	Bit 3	Bit 2	Bit 1	Bit 0
32 eBreaker 25 Tripped	0	0	0	0	0	0	0	1
33 eBreaker 26 Tripped	0	0	0	0	0	0	1	0
34 eBreaker 27 Tripped	0	0	0	0	0	1	0	0
35 eBreaker 28 Tripped	0	0	0	0	1	0	0	0
36 eBreaker 29 Tripped	0	0	0	1	0	0	0	0
37 eBreaker 30 Tripped	0	0	1	0	0	0	0	0
38 eBreaker 31 Tripped	0	1	0	0	0	0	0	0
39 eBreaker 32 Tripped	1	0	0	0	0	0	0	0

**Tabelle 8 Prozessdaten eBreaker tripped Byte 6**

Byte 6	MSB				LSB			
Beschreibung	Bit 7	Bit 6	Bit 5	Bit 4	Bit 3	Bit 2	Bit 1	Bit 0
40 eBreaker 33 Tripped	0	0	0	0	0	0	0	1
41 eBreaker 34 Tripped	0	0	0	0	0	0	1	0
42 eBreaker 35 Tripped	0	0	0	0	0	1	0	0
43 eBreaker 36 Tripped	0	0	0	0	1	0	0	0
44 eBreaker 37 Tripped	0	0	0	1	0	0	0	0
45 eBreaker 38 Tripped	0	0	1	0	0	0	0	0
46 eBreaker 39 Tripped	0	1	0	0	0	0	0	0
47 eBreaker 40 Tripped	1	0	0	0	0	0	0	0

## 5.2 Azyklische E/A Daten des Kommunikationsmodul

Bei den Azyklischen E/A Daten handelt es sich um Informationen die direkt vom Kommunikationsmodul EB-IO-LINK abgefragt werden können. Die Abfrage erfolgt mit Hilfe eines Funktionsbausteins, der vom IO-LINK Master Hersteller zur Verfügung gestellt wird.

Neben den Standardinformationen (bis Index 37) können hier Parameter vorgegeben und abgerufen werden, nachfolgend dargestellt in **Tabelle 9**:

**Tabelle 9** Azyklischen E/A Daten

Index dec	Funktionen	Datentyp	Attribute	Bemerkung
16	Vendor Name	String	RO	IO-Link Interface und System Spezifikation V1.1.2
17	Vendor Text	String	RO	IO-Link Interface und System Spezifikation V1.1.2
18	Product Name	String	RO	IO-Link Interface und System Spezifikation V1.1.2
19	Product Id	String	RO	IO-Link Interface und System Spezifikation V1.1.2
20	Product Text	String	RO	IO-Link Interface und System Spezifikation V1.1.2
21	Product Serial Number	String	RO	IO-Link Interface und System Spezifikation V1.1.2
22	Hardware Revision	String	RO	IO-Link Interface und System Spezifikation V1.1.2
23	Firmware Revision	String	RO	IO-Link Interface und System Spezifikation V1.1.2
24	Application Specific Tag	String	R/W	IO-Link Interface und System Spezifikation V1.1.2
32	Error Count	16 Bit	RO	IO-Link Interface und System Spezifikation V1.1.2
36	Device Status	8 Bit	RO	IO-Link Interface und System Spezifikation V1.1.2
37	Detailed Device Status	String	RO	IO-Link Interface und System Spezifikation V1.1.2
81	Gateway Options	8 Bit	R/W	Optionen des Kommunikationsmodul
90	Input Voltage	16 Bit	RO	Eingangsspannungshöhe an der Einspeiseklemme
91	Number of Nodes	8 Bit	RO	Anzahl der Adressierten Schutzschalter
100	ThresholdCriticalInputVoltageMax	16 Bit	R/W	Obere Grenze für Input Voltage Alarm
101	ThresholdCriticalInputVoltageMin	16 Bit	R/W	Untere Grenze für Input Voltage Alarm
102	Events Enable	8 Bis	R/W	Events für das erste Prozessdatenbyte

### 5.3 Azyklische E / A Daten des Verbundes

Bei den Azyklischen E/A Daten handelt es sich um Informationen die direkt von den Schutzschalterkanälen bezogen werden können, nachfolgend dargestellt in **Tabelle 10**.

Die Verschiedenen Kodierungen der Daten sind im Anschluss dargestellt.

**Tabelle 10 Azyklischen E/A Daten Verbund**



Index dec	Funktionen	Datentyp	Attribute	Bemerkung
70	eBreaker RC_Status 1-8	8 Bit	RO	Prüf Bit zum Einstellen des Stromes
71	eBreaker RC_Status 9-16	8 Bit	RO	Prüf Bit zum Einstellen des Stromes
72	eBreaker RC_Status 17-24	8 Bit	RO	Prüf Bit zum Einstellen des Stromes
73	eBreaker RC_Status 25-32	8 Bit	RO	Prüf Bit zum Einstellen des Stromes
74	eBreaker RC_Status 33-40	8 Bit	RO	Prüf Bit zum Einstellen des Stromes
80	eBreaker Command(ON/OFF/RESET)	8Bit	WO	Einschalten / Ausschalten / Zurücksetzen der einzelnen Schutzschalter
82	eBreaker Set Options to ALL	8Bit	WO	Übertragen der ersten Schutzschalter Optionen auf alle Module
83	eBreaker Reset Trip Counter 1-40	8Bit	WO	Rücksetzen des Auslösezählers. Nach Neustart automatisch 0
201 - 240	eBreaker Trip Counter	8Bit	RO	Auslösezähler des Schutzschalters
301 - 340	eBreaker Current	16Bit	RO	IST-Strom
401 - 440	eBreaker Trip Current	8Bit	RW	Auslöse Strom
501 - 540	eBreaker Status	8Bit	RO	Status der Schutzschalter(s.Tabelle 10)
601 - 640	eBreaker Software Version	16Bit	RO	Software Version des Schutzschalters
701 - 740	eBreaker Options	16Bit	RW	Optionen des Schutzschalters
801 - 840	eBreaker Production Number	String	RO	Produktionsnummer des Schutzschalters
901 - 940	eBreaker Type	8Bit	RO	Typenbezeichnung des Schutzschalters

### 5.3.1 Kodierung der Schutzschalter Ströme

Die Kodierung der Auslöseströme (Index 401 - 416) ist in **Tabelle 10** dargestellt:

**Tabelle 11** Kodierung der Ströme

Dez. Wert	Funktionen	Bemerkung	IODD Version	
0	Default	IODD DEFAULT	EB-IO-LINK1_IODD_V01  EB-IO-LINK_IODD-V02	EB-IO-LINK1_IODD_V02  EB-IO-LINK_IODD_V03
5	0.5	Auslösestrom 0.5A		
10	1	Auslösestrom 1A		
20	2	Auslösestrom 2A		
30	3	Auslösestrom 3A		
40	4	Auslösestrom 4A		
50	5	Auslösestrom 5A		
60	6	Auslösestrom 6A		
80	8	Auslösestrom 8A		
100	10	Auslösestrom 10A		
75	7,5	Auslösestrom 7,5A		

 IODD FW: Version bis 1.10  
 IODD FW: Version ab 1.10

### 5.3.2 Kodierung des Schutzschalters

Die Kodierung des Status (Index 501 - 540) ist in **Tabelle 11** dargestellt:

**Tabelle 12** Kodierung des Status

Dez. Wert	Funktionen	IODD Version	Dez. Wert	Funktionen	IODD Version
0	Nicht verbunden	EB-IO-LINK1_IODD_V01  EB-IO-LINK_IODD-V02	0	Nicht verbunden	EB-IO-LINK1_IODD_V02  EB-IO-LINK_IODD_V03
1	Ausgeschaltet über Schnittstelle		1	Ausgeschaltet über Schnittstelle	
2	Eingeschaltet		2	Eingeschaltet	
3	Ausgelöst		3	Ausgelöst	
6	Strom >90% Nenn		6	Ausgangsstrom >90% des Nennstroms	
14	Strom >100% Nenn		14	Ausgangsstrom >100% des Nennstroms	
18	Hardware Fehler		18	Hardware Fehler	
20	Thermische Entspannung		20	Thermische Entspannung	
50	Ausgeschaltet Lokal		50	Ausgeschaltet lokal	

#### **Hinweis:**

Wenn ein Schutzschalter lokal ausgeschaltet wurde, kann dieser auch nur lokal wieder eingeschaltet werden. Diese Funktionalität dient der Sicherheit bei Arbeiten an der Anlage.





### 5.3.3 Kodierung der Schutzschalteroptionen

Die Kodierung der Optionen (Index 701 – 740) ist in **Tabelle 12** dargestellt.

**Tabelle 12** Kodierung der Optionen

Num- mer	Beschreibung	MSB1				LSB1				MSB0				LSB0				IODD Version
		Bit 7	Bit 6	Bit 5	Bit 4	Bit 3	Bit 2	Bit 1	Bit 0	Bit 7	Bit 6	Bit 5	Bit 4	Bit 3	Bit 2	Bit 1	Bit 0	
1	OK-Signal, wenn Kanal aus- gelöst ist	0	0	0	0	0	0	0	0	0	0	0	0	0	0	0	0	EB-IO- LINK1_IODD_V01  EB-IO- LINK_IODD-V02
	OK-Signalstatus bei aus- gelöstem/ausgeschaltetem Kanal	0	0	0	0	0	0	0	0	0	0	0	0	0	0	0	1	
2	OK-Signal 'HIGH' bei Fehler	0	0	0	0	0	0	0	0	0	0	0	0	0	0	0	0	EB-IO- LINK1_IODD_V02  EB-IO- LINK_IODD_V03
	OK-Signal 'LOW' bei Fehler	0	0	0	0	0	0	0	0	0	0	0	0	0	0	1	0	
3	Automatische Adressierung EIN	0	0	0	0	0	0	0	0	0	0	0	0	0	0	0	0	EB-IO- LINK1_IODD_V02  EB-IO- LINK_IODD_V03
	Automatische Adressierung AUS	0	0	0	0	0	0	0	0	0	0	0	0	0	1	0	0	
4	Auslöseverhalten der SLOW- Sicherung	0	0	0	0	0	0	0	0	0	0	0	0	0	0	0	0	EB-IO- LINK1_IODD_V02  EB-IO- LINK_IODD_V03
	Auslöseverhalten der FAST- Sicherung	0	0	0	0	0	0	0	0	0	0	0	0	1	0	0	0	
5	OK-Signal als Sammel- statusmeldung	0	0	0	0	0	0	0	0	0	0	0	0	0	0	0	0	EB-IO- LINK1_IODD_V02  EB-IO- LINK_IODD_V03
	OK-Signal als einzelnes Sta- tussignal	0	0	0	0	0	0	0	0	0	0	0	1	0	0	0	0	
6	RE als normale Eingabe	0	0	0	0	0	0	0	0	0	0	0	0	0	0	0	0	EB-IO- LINK1_IODD_V02  EB-IO- LINK_IODD_V03
	RE als Kontrollinput für die Wartung	0	0	0	0	0	0	0	0	0	0	1	0	0	0	0	0	
7	24V-Betriebsart	0	0	0	0	0	0	0	0	0	0	0	0	0	0	0	0	EB-IO- LINK1_IODD_V02  EB-IO- LINK_IODD_V03
	12V-Betriebsart	0	0	0	0	0	0	0	0	0	1	0	0	0	0	0	0	

 IODD FW: Version bis 1.10  
 IODD FW: Version ab 1.10

#### Erklärung der Schutzschalteroptionen 1 - 7

1. Auswahl zwischen nur bei ausgelösten Kanälen oder ausgelösten und manuell ausgeschalteten Kanälen für das OK-Signal. **WERKSEINSTELLUNG: 1**
2. Auswahl für Art des Signal-OK Ausgangs. **WERKSEINSTELLUNG: 1**
3. Bei jedem Neustart des Systems erfolgt eine automatische Adressierung des Systems. Sollte dies nicht nötig sein, kann man dies unterbinden. **WERKSEINSTELLUNG: 0**
4. Umschaltung zwischen flinker Kennlinie und träger Kennlinie. **WERKSEINSTELLUNG: EB-x7 = 1, EB-x8 = 0**
5. Verhalten des OK-Signalstatus. **WERKSEINSTELLUNG: 0**
6. Wenn 0V anliegen geht der Schutzschalter in den Wartungsmodus und schaltet alle Verbraucher ab. Sobald 24 V anliegen, werden alle Verbraucher wieder versorgt. **WERKSEINSTELLUNG: 0**
7. 12 V ist vorbereitet, aber nicht aktiv. **WERKSEINSTELLUNG: 0**

Num- mer	Beschreibung	MSB1				LSB1				MSB0				LSB0				IODD Ver- sion	
		Bit7	Bit6	Bit5	Bit4	Bit 3	Bit 2	Bit 1	Bit 0	Bit7	Bit6	Bit5	Bit4	Bit3	Bit2	Bit1	Bit0		
1	Tripped / Tripped OFF	0	0	0	0	0	0	0	0	0	0	0	0	0	0	0	0	0	EB-IO- LINK1_IODD_V01
		0	0	0	0	0	0	0	0	0	0	0	0	0	0	0	0	1	
2	OK inverted / non inverted	0	0	0	0	0	0	0	0	0	0	0	0	0	0	0	0	0	EB-IO- LINK_IODD-V02
		0	0	0	0	0	0	0	0	0	0	0	0	0	0	1	0	0	
3	Auto Addr On / Off	0	0	0	0	0	0	0	0	0	0	0	0	0	0	0	0	0	
		0	0	0	0	0	0	0	0	0	0	0	0	0	1	0	0	0	

**Hinweis:**

Die Optionen der Schutzschalter entsprechen im Auslieferungszustand 3 (dez), d.h. die ersten beiden Optionen sind gesetzt.

Die Option „Auto Addr On / Off“ ist erst ab der Schutzschalter Firmware Version 1.12 verfügbar (RO) und zeigt an ob die automatische Adressvergabe ein oder ausgeschaltet ist.



**5.3.4 Kodierung der Schutzschaltertypen**

Die Kodierung der Typen (Index 901 – 940) ist in **Tabelle 13** dargestellt.





**Tabelle 13** Kodierung der Typen



Dez. Wert	Bezeichnung	IODD Versions Name			
170	EB-3824-100-0	EB-IO-LINK1_IODD_V01 EB-IO-LINK_IODD-V02	EB-IO-LINK1_IODD_V02 EB-IO-LINK_IODD_V03		
138	EB-0824-100-0				
145	EB-1824-010-0				
146	EB-1824-020-0				
147	EB-1824-030-0				
148	EB-1824-040-0				
150	EB-1824-060-0				
152	EB-1824-080-0				
154	EB-1824-100-0				
193	EB-1724-010-0F				
194	EB-1724-020-0F				
195	EB-1724-030-0F				
196	EB-1724-040-0F				
198	EB-1724-060-0F				
199	EB-1724-075-0F				
200	EB-1724-080-0F				
202	EB-1724-100-0F				
234	EB-3724-100-0F				

Dez. Wert	Bezeichnung	IODD Versions Name	
209	EB-1724-2020-0F		
210	EB-1724-2040-0F		
211	EB-1724-2060-0F		
212	EB-1724-2080-0F		
214	EB-1724-2120-0F		
215	EB-1724-2150-0F		
216	EB-1724-2160-0F		
248	EB-3724-2160-0F		
155	EB-1724-120-0F		
156	EB-1724-140-0F		
157	EB-1724-150-0F		
158	EB-1724-160-0F		
173	EB-3724-150-0F		
174	EB-3724-160-0F		
141	EB-0724-150-0F		
142	EB-0724-160-0F		
186	EB-0724-100-0F		

 IODD FW: Version bis 1.10  
 IODD FW: Version ab 1.10

### 5.3.5 Kodierung der Gateway Optionen

Nummer	Beschreibung	MSBO				LSBO				IODD Version	
		Bit 7	Bit 6	Bit 5	Bit 4	Bit 3	Bit 2	Bit 1	Bit 0		
1	Automatische Adresse ein	0	0	0	0	0	0	0	0		
	Automatische Adresse aus	0	0	0	0	0	0	0	1		
2	24 V Betriebsmodus ein	0	0	0	0	0	0	0	0		
	12 V Betriebsmodus aus	0	0	0	0	0	0	1	0		

 IODD FW: Version bis 1.10  
 IODD FW: Version ab 1.10

### 5.3.6 Kodierung der Schutzschalter Kommandos

Die Kodierung der Kommandos (Index 80) ist in **Tabelle 13** dargestellt:

**Tabelle 13** Kodierung der Kommandos

Dez. Wert	Bezeichnung	Bemerkung
1	ON	Kanal 1 An
2	OFF	Kanal 1 Aus
3	RESET	Kanal 1 Reset
6	ON	Kanal 2 An
7	OFF	Kanal 2 Aus
8	RESET	Kanal 2 Reset
11	ON	Kanal 3 An
12	OFF	Kanal 3 Aus
13	RESET	Kanal 3 Reset
...	...	...

**Hinweis:**

Die Adressen der Kanäle werden durch einen Offset von Dezimal 5 gebildet.

### 5.3.7 Kodierung zum Reset Schutzschalter Auslösezähler

Die Kodierung der Reset Funktion (Index 83) für den Auslösezähler ist in **Tabelle 14** dargestellt:

**Tabelle 14** Kodierung vom Reset

Dez. Wert	Funktionen	Bemerkung
1	RESET	Kanal 1 Reset Trip Counter
2	RESET	Kanal 2 Reset Trip Counter
3	RESET	Kanal 3 Reset Trip Counter
4	RESET	Kanal 4 Reset Trip Counter
5	RESET	Kanal 5 Reset Trip Counter
6	RESET	Kanal 6 Reset Trip Counter
...	...	...

**Hinweis:**

Die Adressen der Kanäle werden durch die Kanalnummern gebildet.