

HANDBUCH

Unterbrechungsfreie
Stromversorgung



Batteriemodule
PST-0124

INHALTSVERZEICHNIS

1 ... BESTELLDATEN	3
2 ... ALLGEMEINE HINWEISE	4
2.1 Sicherheitshinweise	4
2.2 Qualifiziertes Personal	4
2.3 Bestimmungsgemäßer Gebrauch	4
2.4 Haftungsausschluss	4
3 ... PRODUKTBESCHREIBUNG.....	6
3.1 Blockschaltbild	7
3.2 Bemaßung	8
3.3 Montage.....	10
4 ... Inbetriebnahme	12
4.1 Batterieladung	12
4.2 Pufferzeiten der Batteriemodule	13
5 ... Wartung	14
5.1 Lebensdauer der Batteriemodule	14
5.2 Lagerung der Batteriemodule.....	14
6 ... Entsorgung und Recycling	15

1. BESTELLDATEN

Die nachfolgende Tabelle zeigt die Bestelldaten der Lade- und Kontrolleinheit und der Batteriemodule.

Tabelle 1: Bestellnummern

Lade- und Kontrolleinheit			
Variante	Eingangsspannung	Ausgangsstrom	
PC-1024-050-0	24 Vdc	5A	
PCC-1024-050-2U	24 Vdc	5A	
PCC-1024-050-20	24 Vdc	5 A	
PCC-1024-100-2U	24 Vdc	10A	
PCC-1024-100-20	24 Vdc	10 A	
PC-0524-400-0	24 Vdc	40 A	
PVUA 24/24-10	24 Vdc	10 A	
PVUA 24/24-20	24 Vdc	20 A	
Batteriemodule			
Variante	Eingangsspannung	Ausgangsnennstrom	Nennkapazität
PST-0124-032-00	24 Vdc	max. 20 A	3,2 Ah
PST-0124-070-00	24 Vdc	max. 40 A	7 Ah
PST-0124-120-00	24 Vdc	max. 40 A	12 Ah
PST-0124-120-10	24 Vdc	max. 40 A	12 Ah

UPS-Control Software

Visualisierungs- und Konfigurationssoftware für die Lade- und Kontrolleinheit.

Freier Download unter www.block.eu.

Zur Darstellung und individuellen Einstellung der Lade- und Kontrolleinheit.

2. ALLGEMEINE HINWEISE

2.1 Sicherheitshinweise

Bitte lesen Sie diese Warnungen und Sicherheitshinweise sorgfältig durch, bevor Sie das Gerät in Betrieb nehmen. Das Gerät darf nur durch fachkundiges und qualifiziertes Personal installiert werden. Bei Funktionsstörungen oder Beschädigungen schalten Sie sofort die Versorgungsspannung ab und senden das Gerät zur Überprüfung an BLOCK Transformatoren-Elektronik GmbH. Das Gerät beinhaltet keine Servicebauteile. Bei Auslösen einer internen Sicherung liegt höchstwahrscheinlich ein interner Defekt am Gerät vor. Die angegebenen Daten dienen allein der Produktbeschreibung und sind nicht als zugesicherte Eigenschaften im Rechtssinne aufzufassen.

2.2 Qualifiziertes Personal

Das zu dieser Dokumentation zugehörige Produkt darf nur von qualifiziertem Personal unter Beachtung der für die jeweilige Aufgabenstellung zugehörigen Dokumentation gehandhabt werden, insbesondere der darin enthaltenen Sicherheits- und Warnhinweise. Qualifiziertes Personal kann aufgrund seiner Ausbildung und Erfahrung gewährleisten, dass der Einsatz des beschriebenen Produktes allen Sicherheitsanforderungen sowie den geltenden Bestimmungen, Vorschriften, Normen und Gesetzen genügt.

2.3 Bestimmungsgemäßer Gebrauch

Dieses Gerät ist für den Einbau in ein Gehäuse konzipiert und zur Verwendung für allgemeine elektronische Geräte, wie z.B. Industriesteuerungen, Bürogeräte, Kommunikationsgeräte oder Messgeräte geeignet. Benutzen Sie dieses Gerät nicht in Steuerungsanlagen von Flugzeugen, Zügen oder nuklearen Einrichtungen, in denen eine Funktionsstörung zu schweren Verletzungen führen oder Lebensgefahr bedeuten kann.

2.4 Haftungsausschluss

Der Inhalt dieser Druckschrift wurde mit größter Sorgfalt auf Übereinstimmung mit der beschriebenen Hard- und Software geprüft. Dennoch kann es zu Abweichungen zwischen dem Produkt und der Dokumentation kommen. Abweichungen können auch aufgrund der ständigen Weiterentwicklung des Produktes entstehen. Aus diesem Grund können wir für die vollständige Übereinstimmung keine Gewähr übernehmen. Sollte diese Dokumentation Fehler enthalten, behalten wir uns das Recht vor, notwendige Korrekturen ohne vorherige Ankündigung durchzuführen.



ACHTUNG

Schalten Sie die Eingangsspannung vor Installations-, Wartungs- oder Änderungsarbeiten ab und sichern Sie diese gegen unbeabsichtigtes Wiedereinschalten.



ACHTUNG

Führen Sie keine Änderungen oder Reparaturversuche am Gerät durch. Gerät nicht öffnen!



ACHTUNG

Verhindern Sie das Eindringen von Fremdkörpern, wie z.B. Büroklammern und Metallteilen.



ACHTUNG

Betreiben Sie das Gerät nicht in feuchter Umgebung oder in einer Umgebung, bei der mit Betauung oder Kondensation zu rechnen ist.



ACHTUNG

Gehäuse nicht während des Betriebes oder kurz nach dem Abschalten berühren.
Heiße Oberflächen können Verletzungen verursachen.

3. PRODUKTBESCHREIBUNG

Das Batteriemodul bildet in Kombination mit einer Lade- und Kontrolleinheit und einer geeigneten externen Stromversorgung eine Unterbrechungsfrei Stromversorgung (USV). Diese USV schützt die Anlage und sensible Daten vor Netzausfällen und Spannungsschwankungen. Es stehen somit je nach Anwendungsfall bei 24V-Netzen bis zu 40A unterbrechungsfrei zur Verfügung. Mit der USV ist stets eine sichere Versorgung von Industrie-PCs gewährleistet.

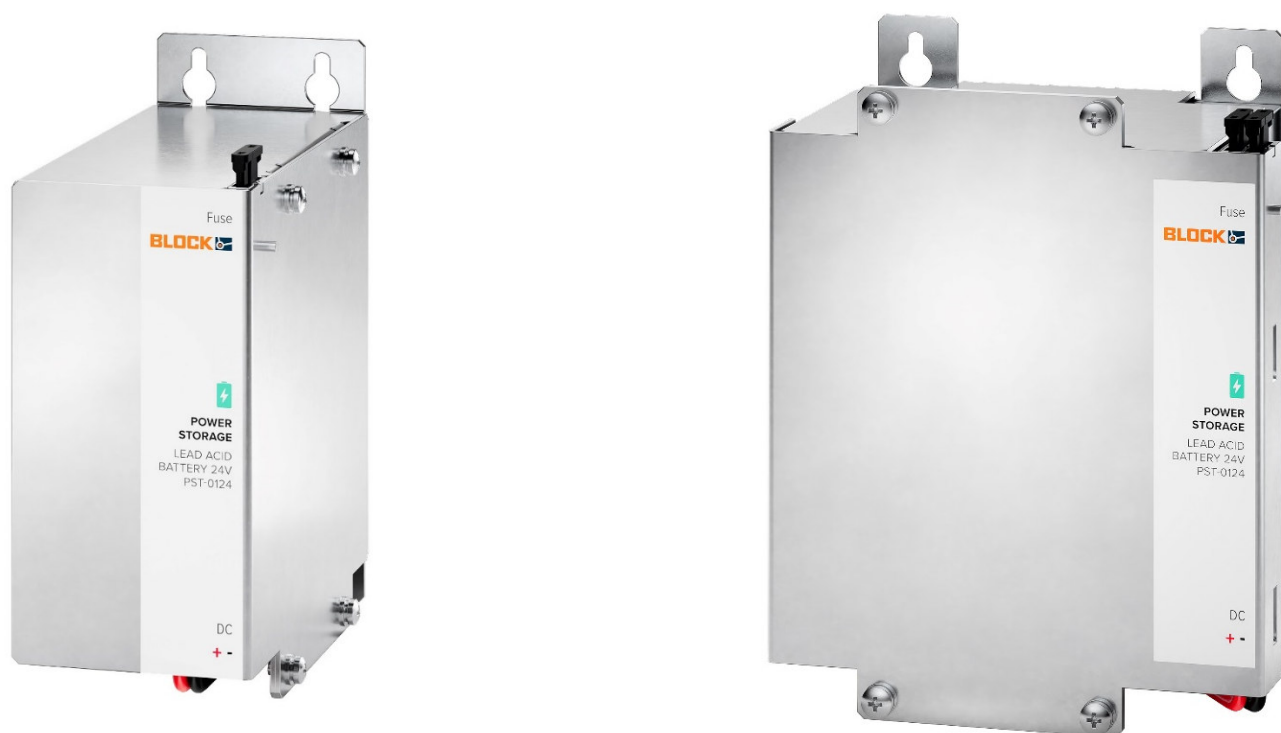


Abbildung 1: Batteriemodule PST-0124-032-00 / PST-0124-070-00

3.1 Blockschaltbild

Im nachfolgenden Blockschaltbild ist ein Verdrahtungsbeispiel dargestellt.

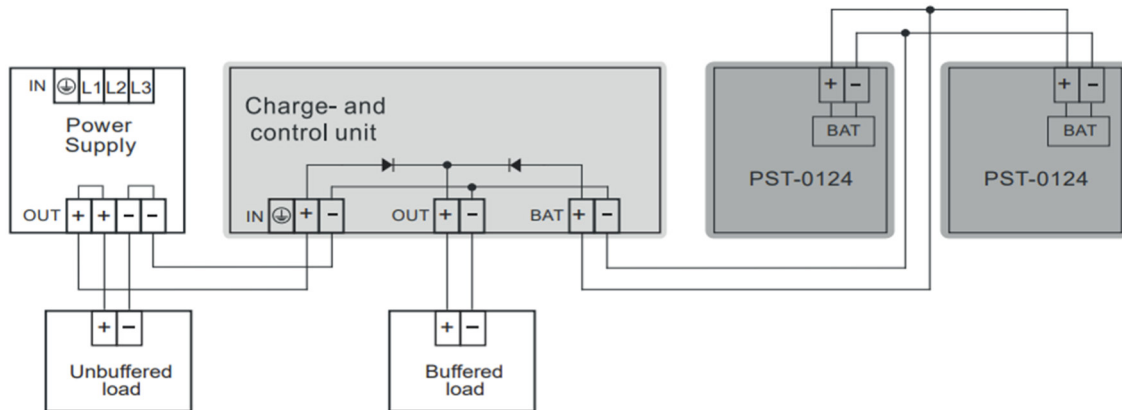


Abbildung 2: Verdrahtung Blockschaltbild

Um die maximale Pufferzeit zu erhalten, ist das Parallelschalten von bis zu 3 Batteriemodulen möglich.

3.2 Bemaßung

Die Bemaßung der PST-Akkus ist in Abbildung 3-6 zu sehen.

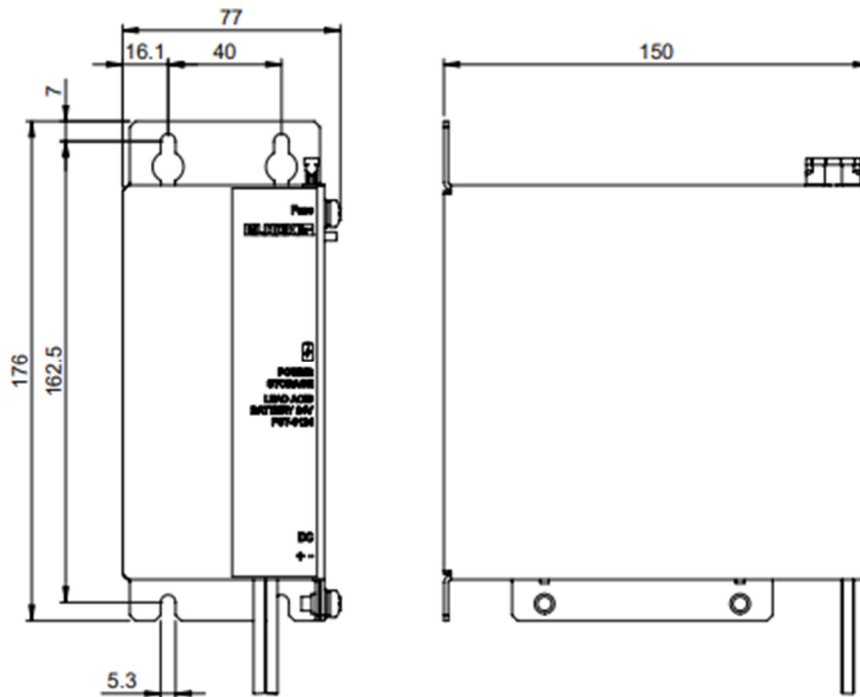


Abbildung 3: Bemaßung PST-0124-032-00

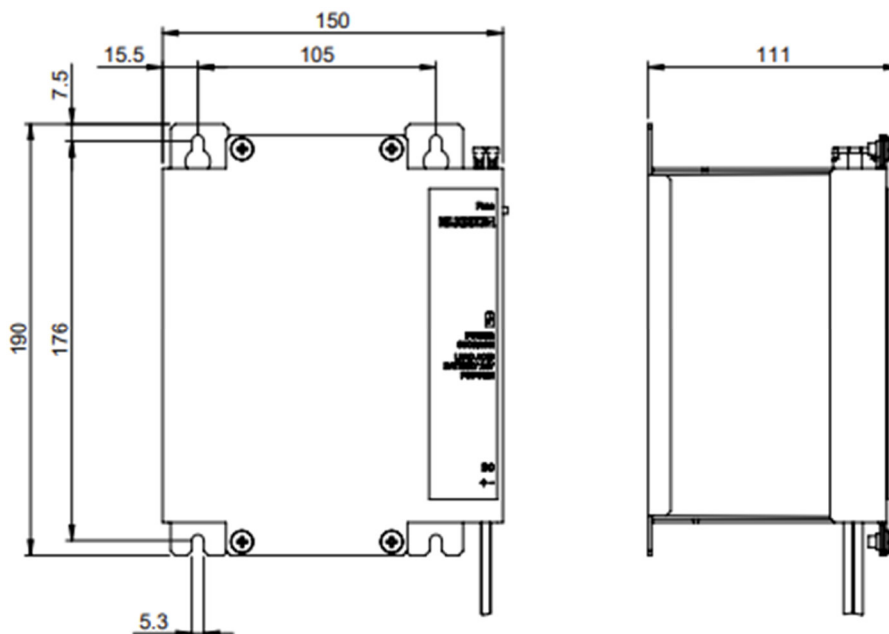


Abbildung 4: Bemaßung PST-0124-070-00

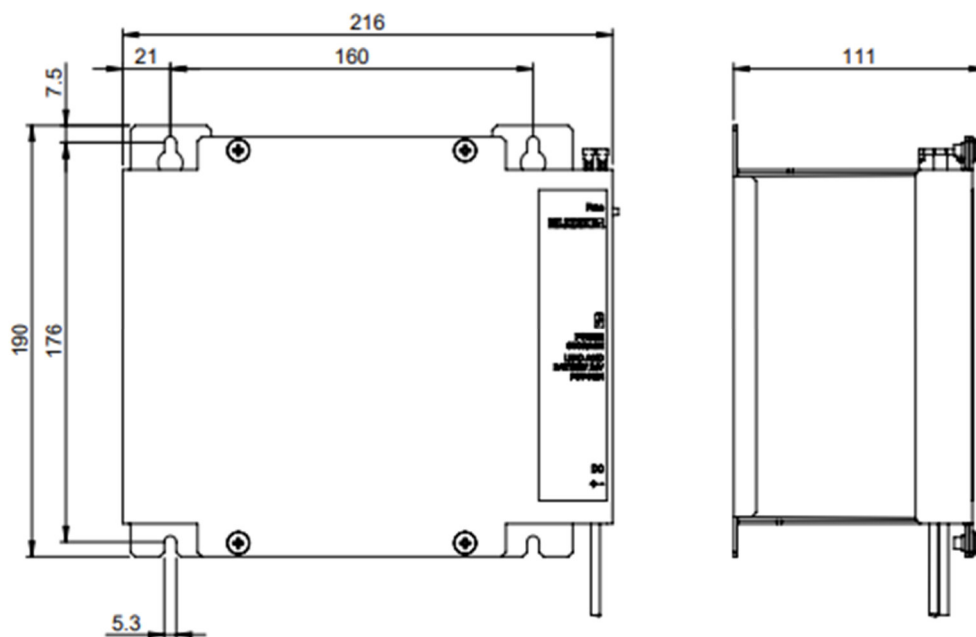


Abbildung 5: Bemaßung PST-0124-120-00

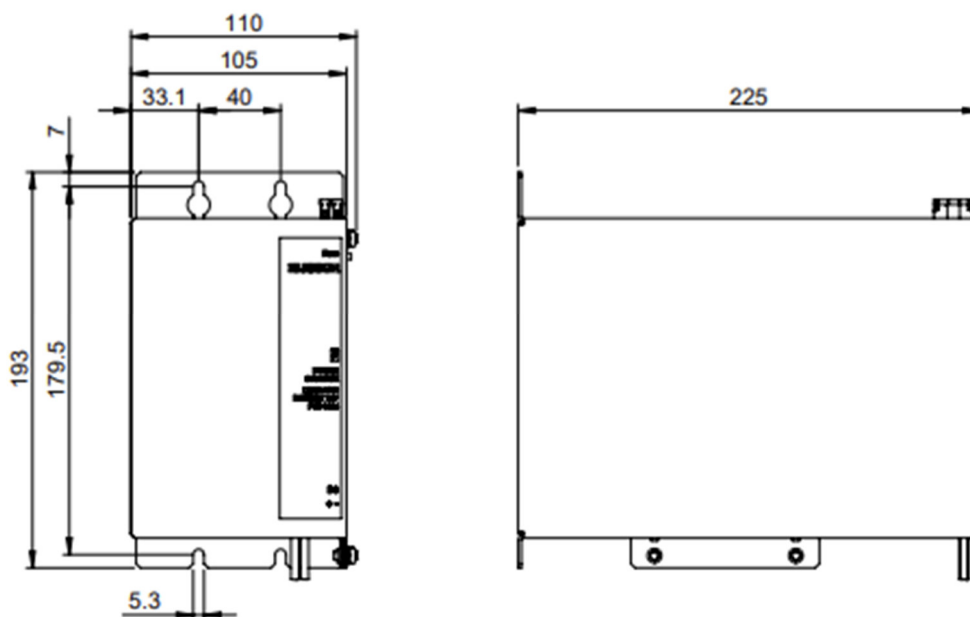


Abbildung 6: Bemaßung PST-0124-120-10

3.3 Montage

Das Batteriemodul wird über eine Direktverschraubung montiert. Dafür einfach die beiden oberen Schrauben in die Wand schrauben, danach das Batteriemodul in die Schrauben einhängen an den dafür vorgesehenen Befestigungspunkten. Nach dem Einhängen können die unteren Schrauben montiert werden, sodass das Batteriemodul auf den unteren Schrauben aufliegt. Danach dann alle vier Schrauben festziehen.

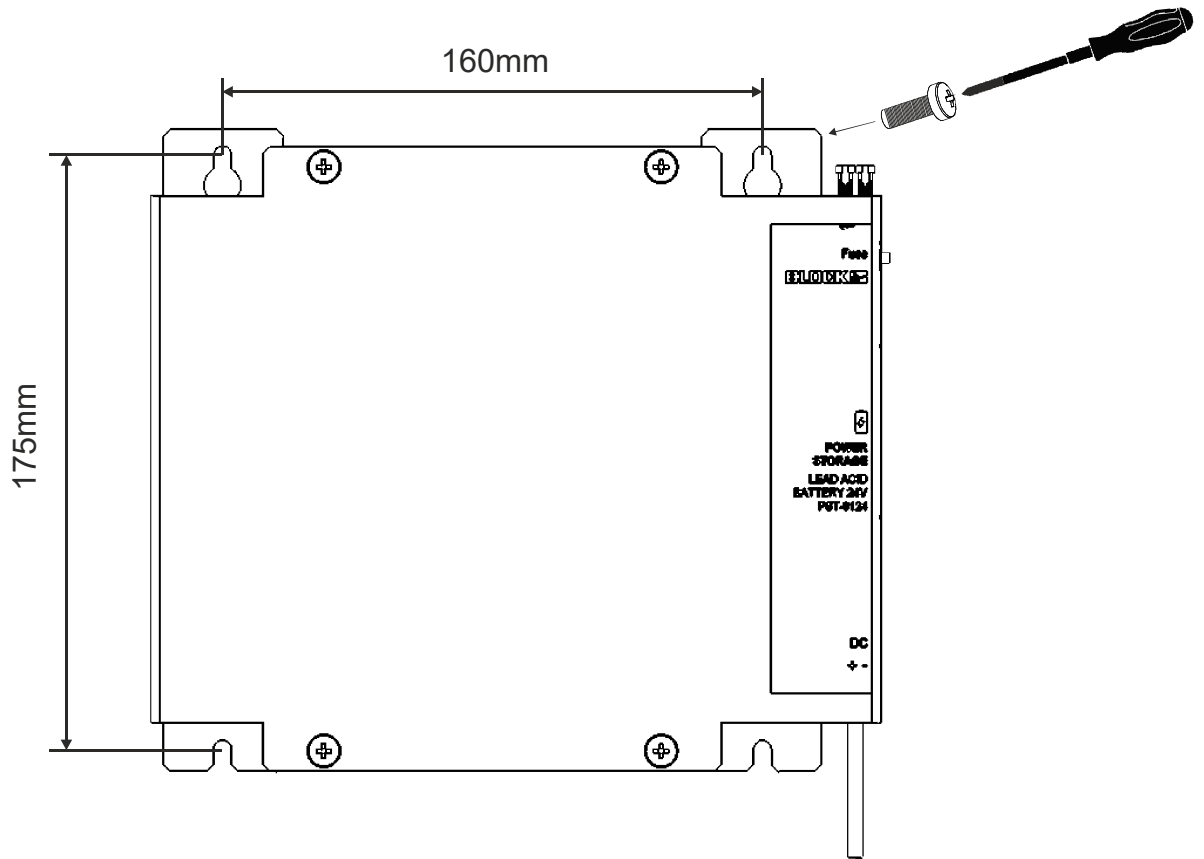


Abbildung 7: Montage



ACHTUNG

Eine Montage der Batteriemodule über Kopf auf der Deckelseite des Gehäuses ist nicht erlaubt, siehe folgende Abbildungen.

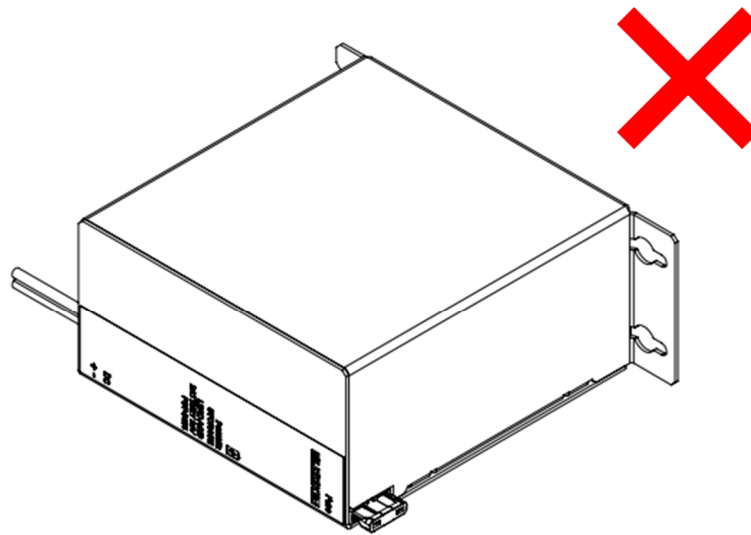


Abbildung 8: PST-0124-032-00

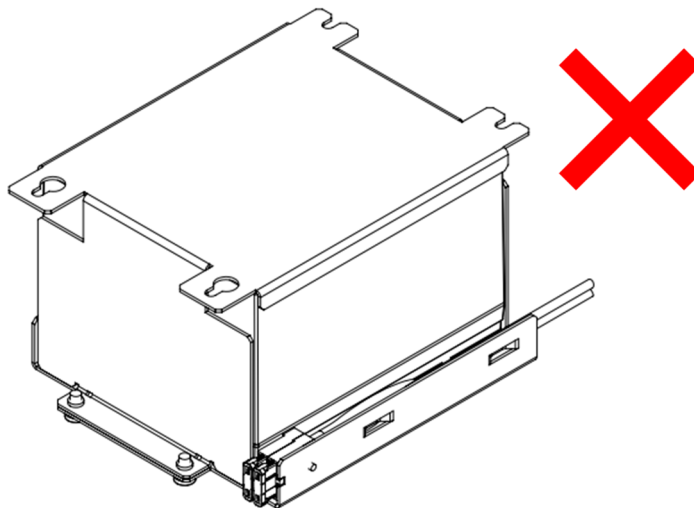


Abbildung 9: PST-0124-070-00

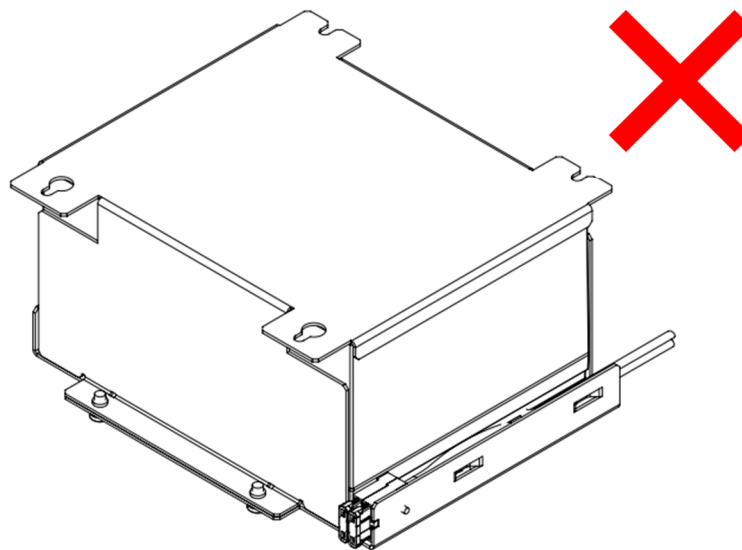


Abbildung 10: PST-0124-120-00

4. Inbetriebnahme



Hinweis:

Nach abgeschlossener Installation des Batteriemodules an der Lade- und Kontrolleinheit, ist die Sicherung in den Sicherungshalter zu stecken

4.1 Batterieladung

Max. Ladespannung und Ladestrom

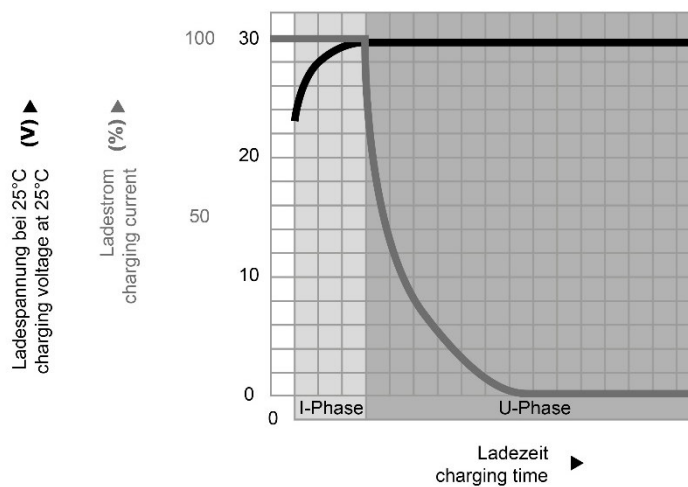


Abbildung 11: Ladecharakteristik

Stufe	Name	Beschreibung
1	Hauptladung	Konstantstromladephase initialer Ladestrom
2	Ausgleichsladung / Erhaltungsladung	Konstantspannungsladephase Ausgleichsladeschlussspannung Erhaltungsladeschlussspannung

Zur Gewährleistung der Temperaturkompensation wird ersatzweise die in der Lade- und Kontrolleinheit erfasste Temperatur zugrunde gelegt.



Hinweis:

Die Temperaturkompensation bei Batteriemodulen ohne „Battery Control“ wird, wie bei einer Kommunikationsunterbrechung behandelt. Je nach verwendeter USV können Änderungen nur über die UPS-Control-Software oder über die frontseitigen Potis vorgenommen werden.

4.2 Pufferzeiten der Batteriemodule

Die nachfolgende Grafik zeigt die maximal möglichen Pufferzeiten der Batteriemodule. Die Pufferzeiten symbolisieren typische Mittelwerte und ergeben sich bei neuwertigen Batteriemodulen nach vollständiger Aufladung.

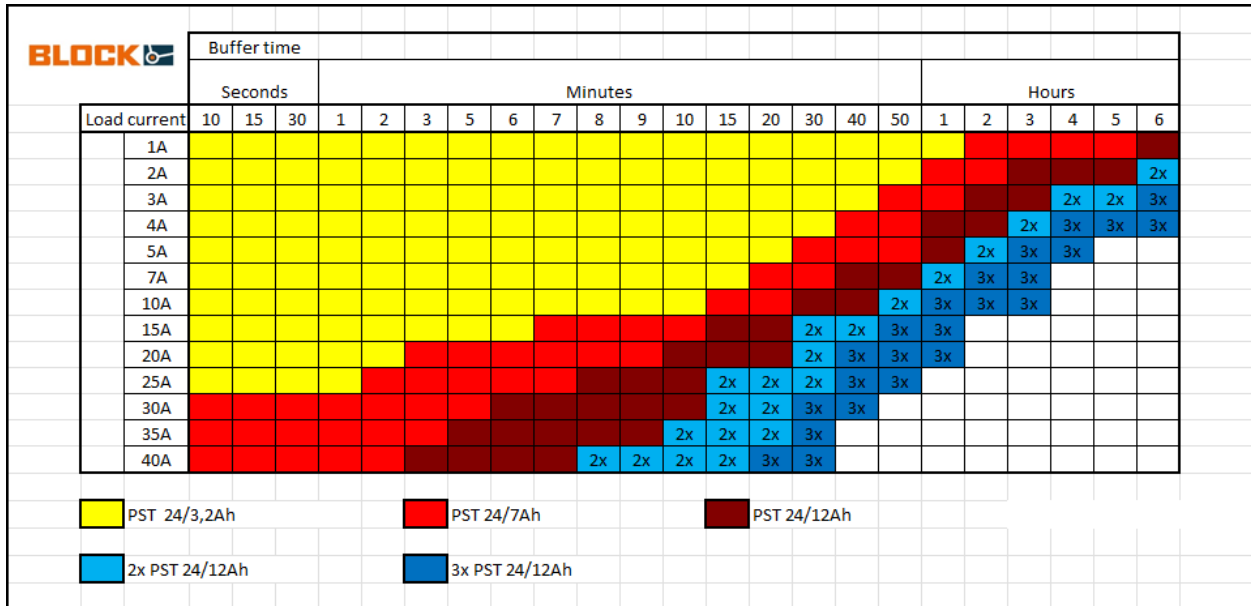


Abbildung 12: Pufferzeiten der Batteriemodule

Durch bis zu drei parallelgeschaltete Batteriemodule lässt sich die Pufferzeit verlängern. Hierbei ist zu beachten, dass nur gleiche Akkumodule mit gleichem Ladezustand verbunden werden dürfen.

5. Wartung

5.1 Lebensdauer der Batteriemodule

In den Batteriemodulen der PST-Baureihe sind verschlossene, wartungsfreie Bleivlies-Akkumulatoren verbaut, die für -10 °C bis +40 °C vorgesehen sind. Die Lebensdauer dieser Batteriemodule beträgt je nach Umgebungstemperatur zwischen 5 Jahren bei 20 °C und einem Jahr bei 40 °C.

5.2 Lagerung der Batteriemodule

Die Batteriemodule werden vorgeladen ausgeliefert, um sofortige Verfügbarkeit sicherzustellen. Das Datum der letzten Aufladung ist auf der Verpackung aufgeführt. Die späteste Inbetriebnahme sollte nach 9 Monaten bei 20 °C - 30 °C bzw. nach 6 Monaten bei 30 °C - 40 °C nach der letzten Aufladung erfolgen.

**Achtung:**

Bitte klemmen Sie die Batteriemodule vor Aktualisierung der Firmware ab. Nach der Aktualisierung können Sie die Batteriemodule wieder anklemmen und den Soll-Wert der Batteriespannung neu einstellen

**Achtung:**

Im 24 V-Betrieb ist es nicht erlaubt ein 12 V-Batteriemodul anzuschließen. Dies kann zur Zerstörung des Akkumoduls führen.

**Achtung:**

Die Batteriemodule dürfen im abgeschalteten Zustand nicht über Kopf gelagert werden.

**Achtung:**

Bei Versand oder Lagerung des USV-Systems ist zum Schutz vor Entladung der Batteriemodule die dazugehörige Gerätesicherung zu entfernen.

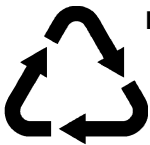
6. Entsorgung und Recycling



Fachgerechte Entsorgung von Elektronikkomponenten sicherstellen

Entsorgen Sie die Stromversorgung nicht über den Hausmüll.

Beachten Sie die jeweils gültigen nationalen Vorschriften.



Fachgerechtes Entsorgen bzw. Recyceln sicherstellen

Entsorgen bzw. recyceln Sie nicht mehr benötigtes Verpackungsmaterial über den Hausmüll.

Beachten Sie dabei die jeweils gültigen nationalen Vorschriften.