

Typ : 1~ Steuer -und Sicherheitstransformator
 Type : 1~ Voltage control and safety isolating transformer


Kernform : EI 96/59,7
 Core type

Bemessungsspannung, Eingang : 230V / 400V ± 15V
 Designated input voltage

Bemessungsstrom, Eingang : 1,24Aac / 0,72Aac
 Designated input current

Bemessungsspannung, Ausgang : 2x 12V
 Designated output voltage

Bemessungsstrom, Ausgang : 10,40Aac
 Designated output current

Vorzusehende Absicherung, Ausgang :  Typ ETA 5700 10,0A
 Recommended output fuse

Einschaltdauer : 100%
 Duty cycle

Bemessungsleistung (bei Leistungsfaktor 1) : 250VA
 Designated output power (power factor 1)

Bemessungsleistung (bei Leistungsfaktor 0,5) : 623VA
 Designated output power (power factor 0.5)

Verlustleistung : ca. 32,7W
 Power loss approx.

Schaltgruppe : III0
 Connection mode

Betriebsfrequenz : 50-60Hz
 Designated frequency

Schutzklasse : vorbereitet für Geräte der Schutzklasse I
 Safety class prepared for class I equipment


Schutzart : IP00
 Protection index

Kühlungsart : AN
 Type of cooling

Isolierstoffklasse : B (UL class 130)
 Insulation class

Max. Umgebungstemperatur : 40°C
 Ambient temperature

Vorschriften : EN 61558 Teil 1 mit Teil 2-2 und Teil 2-6
 Standards EN 61558 part 1 with part 2-2 and part 2-6

Prüfzeichen :  UL 5085, CSA 22.2 (E 103521)
 Approvals

Prüfspannung : Primär-Sekundär 4,6 kV
 HV-Test voltage Primary-Secondary

Primär-Kern 3,2 kV
 Primary-Core

Sekundär-Kern 1,3kV
 Secondary-Core

Anschluß (Eingang) : Schraubklemme 4mm²
 Terminal (Input) Screw terminal 4mm²

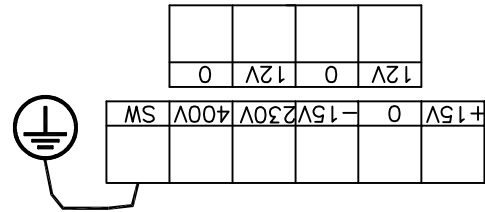
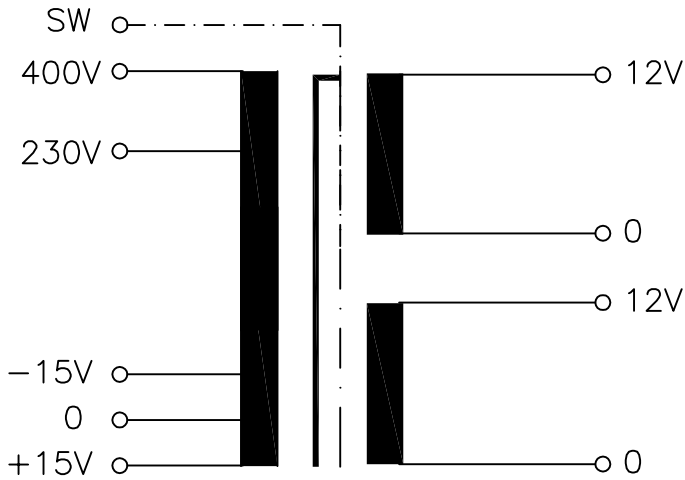
Anschluß (Ausgang) : Schraubklemme 4mm²
 Terminal (Output) Screw terminal 4mm²

Anschluß (PE) : Schraubklemme 4mm²
 Terminal (PE) Screw terminal 4mm²

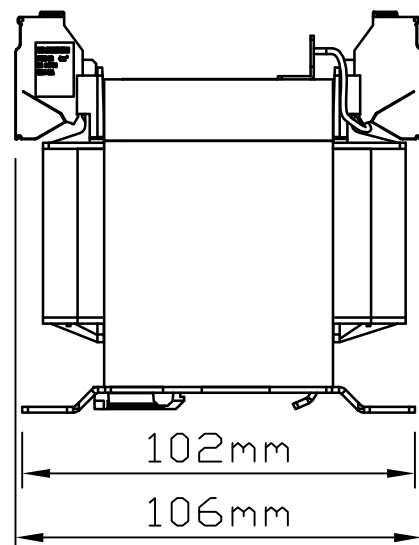
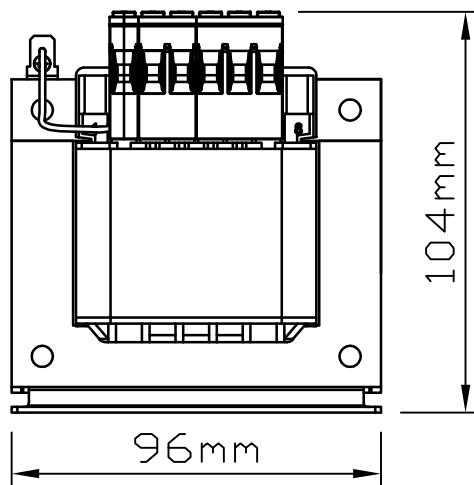
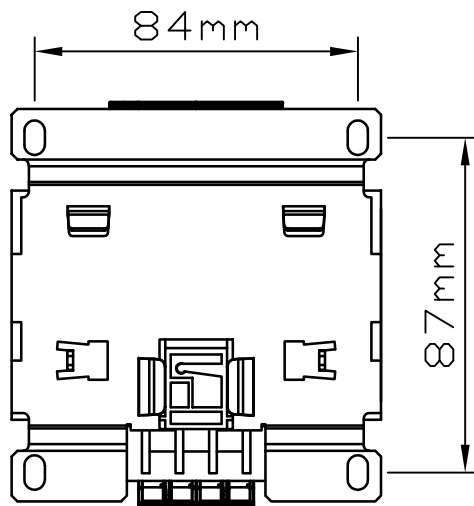
Bemerkungen : Die angegebenen technischen Daten sind typisch. Material-und
 Notes fertigungsbedingt können Abweichungen auftreten.
 Technical specifications are typical,
 they can vary due to material and production tolerances.

c	Date:02.05.23	Name:Spöring	Amendment: Type plate removed; Drawings, dimensions changed		
b	Date:07.04.16	Name:Grudzinski	Date:08.04.16	Checked:Kliesch	Amendment: Dimensions updated
Date: 26.11.10		Date: 30.11.10		Schutzvermerk nach ISO 16016 beachten Observe protection clause to ISO 16016	
Name: Clasen		Checked: Reinhardt			

Anschlußkennzeichnung:
 Terminal Identification



Abmessungen:
 Dimensions



Gewicht: ca. 3,8kg
 Weight: approx. 3.8kg

Befestigung: Langloch 5,3x9mm alternativ Tragschienenmontage nach DIN 50022
 Mounting: Slotted hole 5.3x9mm alternative panel installation on mounting rails to DIN 50022