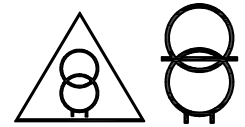
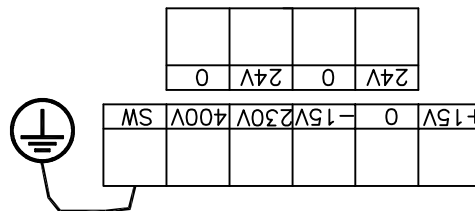
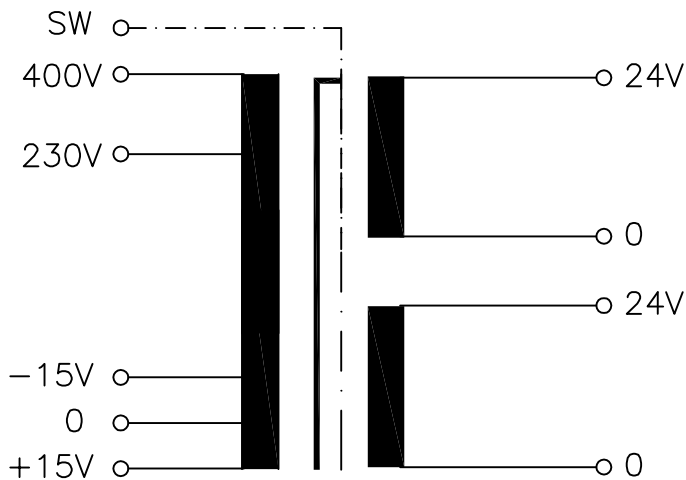


Typ Type	: 1~ Steuer -und Trenntransformator 1~ Voltage control and isolating transformer
Kernform Core type	: EI 96/45,7
Bemessungsspannung, Eingang Designated input voltage	: 230V / 400V ± 15V
Bemessungsstrom, Eingang Designated input current	: 0,82Aac / 0,48Aac
Bemessungsspannung, Ausgang Designated output voltage	: 2x 115V
Bemessungsstrom, Ausgang Designated output current	: 3,33Aac
Vorzusehende Absicherung, Ausgang Recommended output fuse	: Typ ETA 5700 3,5A
Einschaltdauer Duty cycle	: 100%
Bemessungsleistung (bei Leistungsfaktor 1) Designated output power (power factor 1)	: 160VA
Bemessungsleistung (bei Leistungsfaktor 0,5) Designated output power (power factor 0.5)	: 411VA
Verlustleistung Power loss	: ca. 22,9W approx.
Schaltgruppe Connection mode	: III0
Betriebsfrequenz Designated frequency	: 50-60Hz
Schutzklasse Safety class	: vorbereitet für Geräte der Schutzklasse I prepared for class I equipment
Schutzart Protection index	: IP00
Kühlungsart Type of cooling	: AN
Isolierstoffklasse Insulation class	: B (UL class 130)
Max. Umgebungstemperatur Ambient temperature	: 40°C
Vorschriften Standards	: EN 61558 Teil 1 mit Teil 2-2 und Teil 2-4 EN 61558 part 1 with part 2-2 and part 2-4
Prüfzeichen Approvals	: UL 5085, CSA 22.2 (E 103521)
Prüfspannung HV-Test voltage	: Primär-Sekundär 4,6 kV Primary-Secondary Primär-Kern 3,2 kV Primary-Core Sekundär-Kern 1,8kV Secondary-Core
Anschluß (Eingang) Terminal (Input)	: Schraubklemme 4mm ² Screw terminal 4mm ²
Anschluß (Ausgang) Terminal (Output)	: Schraubklemme 4mm ² Screw terminal 4mm ²
Anschluß (PE) Terminal (PE)	: Schraubklemme 4mm ² Screw terminal 4mm ²
Bemerkungen Notes	: Die angegebenen technischen Daten sind typisch. Material-und fertigungsbedingt können Abweichungen auftreten. Technical specifications are typical, they can vary due to material and production tolerances.

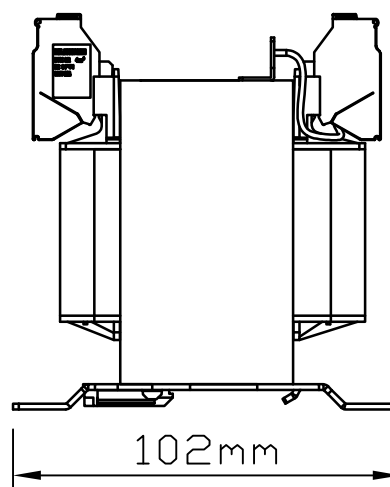
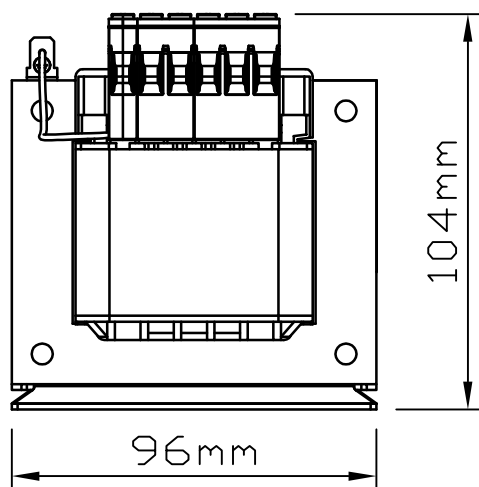
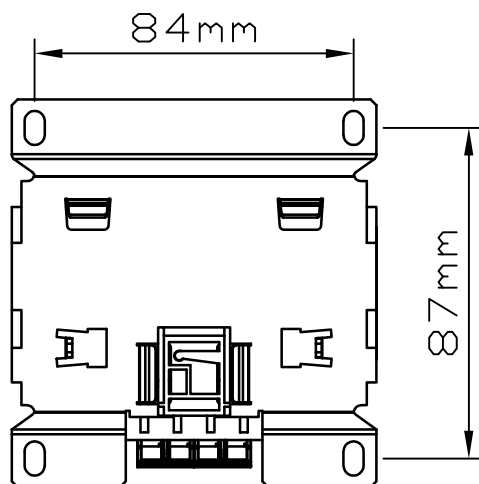


e	Date:27.04.23	Name:Spöring	Amendment: Drawings, HV values and dimensions changed	
d	Date:30.08.22	Name:Spöring	Amendment: HV-Test updated	
Date:	12.10.05	Date:	12.10.05	Schutzvermerk nach ISO 16016 beachten Observe protection clause to ISO 16016
Name:	Clasen	Checked:	Thiel	

Anschlußkennzeichnung:
 Terminal Identification



Abmessungen:
 Dimensions



Gewicht: ca. 2,9kg
 Weight: approx. 2.9kg

Befestigung: Langloch 5,3x9mm alternativ Tragschienenmontage nach DIN 50022
 Mounting: Slotted hole 5.3x9mm alternative panel installation on mounting rails to DIN 50022