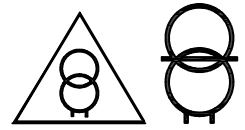
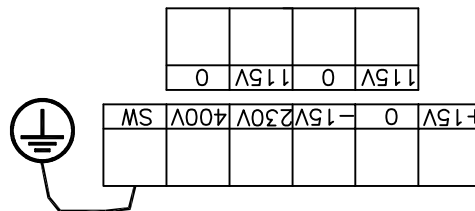
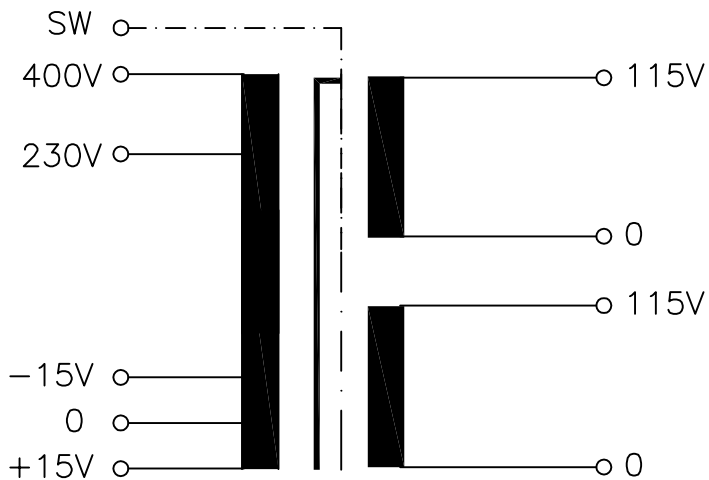


| | |
|---------------------------------------------------------------------------------------------------|-------------------------------------------------------------------------------------------------------------------------------------------------------------------------------------------------------------------|
| Typ Type | : 1~ Steuer -und Trenntransformator 1~ Voltage control and isolating transformer |
| Kernform Core type | : EI 96/45,7 |
| Bemessungsspannung, Eingang Designated input voltage | : 230V / 400V ± 15V |
| Bemessungsstrom, Eingang Designated input current | : 0,82Aac / 0,48Aac |
| Bemessungsspannung, Ausgang Designated output voltage | : 2x 115V |
| Bemessungsstrom, Ausgang Designated output current | : 0,69Aac |
| Vorzusehende Absicherung, Ausgang Recommended output fuse | : Typ ETA 5700 0,7A |
| Einschaltdauer Duty cycle | : 100% |
| Bemessungsleistung (bei Leistungsfaktor 1) Designated output power (power factor 1) | : 160VA |
| Bemessungsleistung (bei Leistungsfaktor 0,5) Designated output power (power factor 0.5) | : 407VA |
| Verlustleistung Power loss | : ca. 23,1W approx. |
| Schaltgruppe Connection mode | : III0 |
| Betriebsfrequenz Designated frequency | : 50-60Hz |
| Schutzklasse Safety class | : vorbereitet für Geräte der Schutzklasse I prepared for class I equipment |
| Schutzart Protection index | : IP00 |
| Kühlungsart Type of cooling | : AN |
| Isolierstoffklasse Insulation class | : B (UL class 130) |
| Max. Umgebungstemperatur Ambient temperature | : 40°C |
| Vorschriften Standards | : EN 61558 Teil 1 mit Teil 2-2 und Teil 2-4 EN 61558 part 1 with part 2-2 and part 2-4 |
| Prüfzeichen Approvals | : UL 5085, CSA 22.2 (E 103521) |
| Prüfspannung HV-Test voltage | : Primär-Sekundär 4,6 kV Primary-Secondary Primär-Kern 3,2 kV Primary-Core Sekundär-Kern 2,5kV Secondary-Core |
| Anschluß (Eingang) Terminal (Input) | : Schraubklemme 4mm ² Screw terminal 4mm ² |
| Anschluß (Ausgang) Terminal (Output) | : Schraubklemme 4mm ² Screw terminal 4mm ² |
| Anschluß (PE) Terminal (PE) | : Schraubklemme 4mm ² Screw terminal 4mm ² |
| Bemerkungen Notes | : Die angegebenen technischen Daten sind typisch. Material-und fertigungsbedingt können Abweichungen auftreten. Technical specifications are typical, they can vary due to material and production tolerances. |

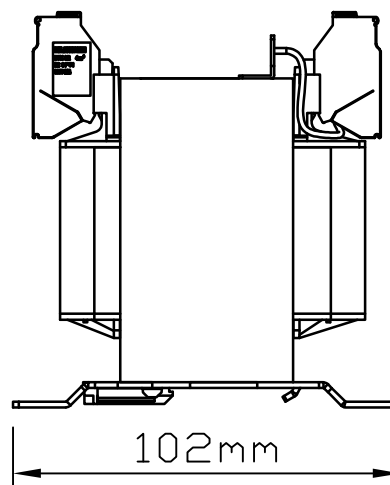
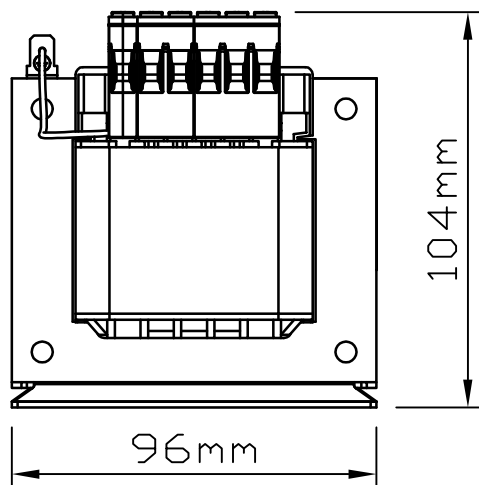
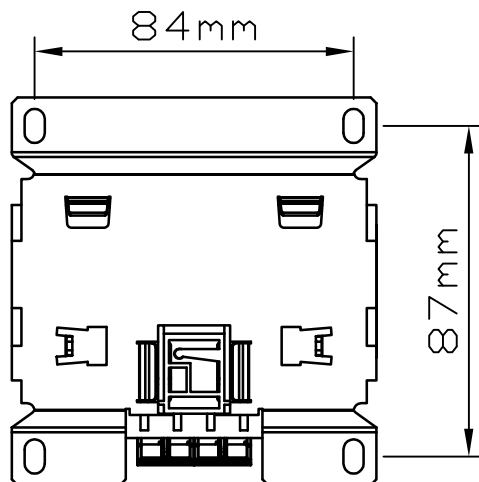


| | | | | | |
|-------|---------------|-----------------|-------------------------------------------------------------|----------------------------------------------------------------------------------------|-------------------------------|
| c | Date:26.04.23 | Name:Spöring | Amendment: Type plate removed; Drawings, dimensions changed | | |
| b | Date:07.04.16 | Name:Grudzinski | Date:08.04.16 | Checked:Kliesch | Amendment: Dimensions updated |
| Date: | 25.02.11 | Date: | 28.02.11 | Schutzvermerk nach ISO 16016 beachten Observe protection clause to ISO 16016 | |
| Name: | Thomas | Checked: | Clasen | Änderungen vorbehalten Subject to change | |

Anschlußkennzeichnung:
 Terminal Identification



Abmessungen:
 Dimensions



Gewicht: ca. 2,9kg
 Weight: approx. 2.9kg

Befestigung: Langloch 5,3x9mm alternativ Tragschienenmontage nach DIN 50022
 Mounting: Slotted hole 5.3x9mm alternative panel installation on mounting rails to DIN 50022