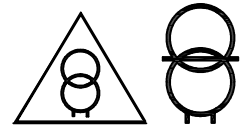
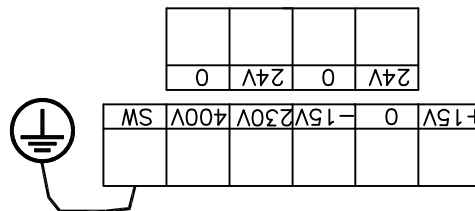
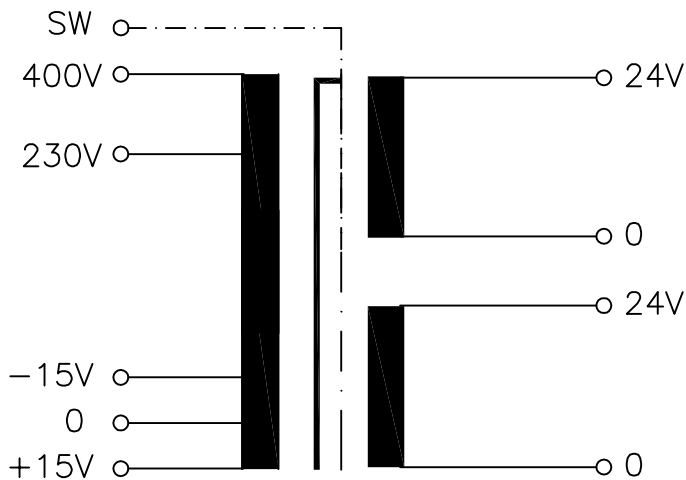


Typ Type	: 1~ Steuer -und Trenntransformator 1~ Voltage control and isolating transformer
Kernform Core type	: EI 96/59,7
Bemessungsspannung, Eingang Designated input voltage	: 230V / 400V ± 15V
Bemessungsstrom, Eingang Designated input current	: 1,25Aac / 0,73Aac
Bemessungsspannung, Ausgang Designated output voltage	: 2x 24V
Bemessungsstrom, Ausgang Designated output current	: 5,21Aac
Vorzusehende Absicherung, Ausgang Recommended output fuse	: Typ ETA 5700 5,0A
Einschaltdauer Duty cycle	: 100%
Bemessungsleistung (bei Leistungsfaktor 1) Designated output power (power factor 1)	: 250VA
Bemessungsleistung (bei Leistungsfaktor 0,5) Designated output power (power factor 0.5)	: 850VA
Verlustleistung Power loss	: ca. 32W approx.
Schaltgruppe Connection mode	: III0
Betriebsfrequenz Designated frequency	: 50-60Hz
Schutzklasse Safety class	: vorbereitet für Geräte der Schutzklasse I prepared for class I equipment
Schutzart Protection index	: IP00
Kühlungsart Type of cooling	: AN
Isolierstoffklasse Insulation class	: B (UL class 130)
Max. Umgebungstemperatur Ambient temperature	: 40°C
Vorschriften Standards	: EN 61558 Teil 1 mit Teil 2-2 und Teil 2-4 EN 61558 part 1 with part 2-2 and part 2-4
Prüfzeichen Approvals	: UL 5085, CSA 22.2 (E 103521)
Prüfspannung HV-Test voltage	: Primär-Sekundär 4,6 kV Primary-Secondary Primär-Kern 3,2 kV Primary-Core Sekundär-Kern 1,8kV Secondary-Core
Anschluß (Eingang) Terminal (Input)	: Schraubklemme 4mm ² Screw terminal 4mm ²
Anschluß (Ausgang) Terminal (Output)	: Schraubklemme 4mm ² Screw terminal 4mm ²
Anschluß (PE) Terminal (PE)	: Schraubklemme 4mm ² Screw terminal 4mm ²
Bemerkungen Notes	: Die angegebenen technischen Daten sind typisch. Material-und fertigungsbedingt können Abweichungen auftreten. Technical specifications are typical, they can vary due to material and production tolerances.

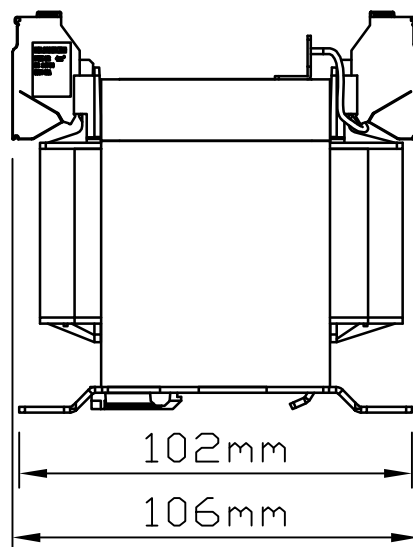
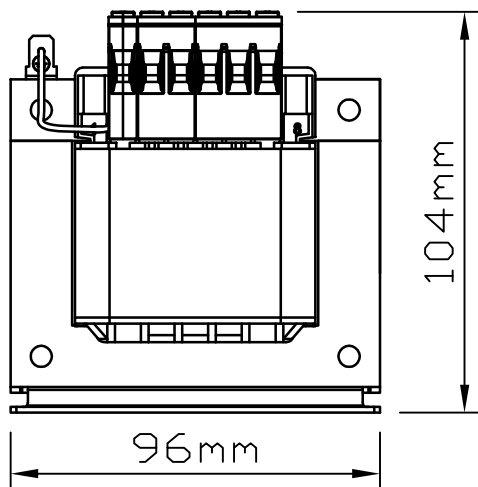
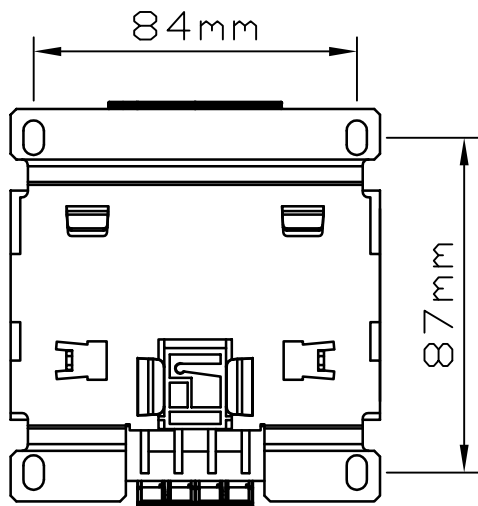


b	Date:02.05.23	Name:Spöring	Amendment: Type plate removed; Drawings, dimensions changed		
a	Date:07.04.16	Name:Grudzinski	Date:08.04.16	Checked:Kliesch	Amendment: Dimensions updated
Date:	15.11.14	Date:	21.11.14	Schutzvermerk nach ISO 16016 beachten	
Name:	grudzinski	Checked:	Lehnen	Observe protection clause to ISO 16016	
				Änderungen vorbehalten	
				Subject to change	

Anschlußkennzeichnung:
 Terminal Identification



Abmessungen:
 Dimensions



Gewicht: ca. 3,8kg
 Weight: approx. 3.8kg

Befestigung: Langloch 5,3x9mm alternativ Tragschienenmontage nach DIN 50022
 Mounting: Slotted hole 5.3x9mm alternative panel installation on mounting rails to DIN 50022