

Typ : 1~ Steuer -und Trenntransformator
 Type : 1~ Voltage control and isolating transformer


Kernform : EI 96/45,7
 Core type

Bemessungsspannung, Eingang : 230V / 400V ± 15V
 Designated input voltage

Bemessungsstrom, Eingang : 0,86Aac / 0,49Aac
 Designated input current

Bemessungsspannung, Ausgang : 2x 12V
 Designated output voltage

Bemessungsstrom, Ausgang : 6,67Aac
 Designated output current

Vorzusehende Absicherung, Ausgang :  Typ ETA 5700 7,0A
 Recommended output fuse

Einschaltdauer : 100%
 Duty cycle

Bemessungsleistung (bei Leistungsfaktor 1) : 160VA
 Designated output power (power factor 1)

Bemessungsleistung (bei Leistungsfaktor 0,5) : 406VA
 Designated output power (power factor 0.5)

Verlustleistung : ca. 22,6W
 Power loss approx.

Schaltgruppe : Iii0
 Connection mode

Betriebsfrequenz : 50-60Hz
 Designated frequency

Schutzklasse : vorbereitet für Geräte der Schutzklasse I
 Safety class prepared for class I equipment


Schutzart : IP00
 Protection index

Kühlungsart : AN
 Type of cooling

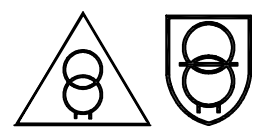
Isolierstoffklasse : B (UL class 130)
 Insulation class

Max. Umgebungstemperatur : 40°C
 Ambient temperature

Vorschriften : EN 61558 Teil 1 mit Teil 2-2 und Teil 2-6
 Standards EN 61558 part 1 with part 2-2 and part 2-6

Prüfzeichen :  UL 5085, CSA 22.2 (E 103521)
 Approvals

Prüfspannung : Primär-Sekundär 4,6 kV
 HV-Test voltage Primary-Secondary
 Primär-Kern 3,2 kV
 Primary-Core
 Sekundär-Kern 1,3kV
 Secondary-Core



Anschluß (Eingang) : Schraubklemme 4mm²
 Terminal (Input) Screw terminal 4mm²

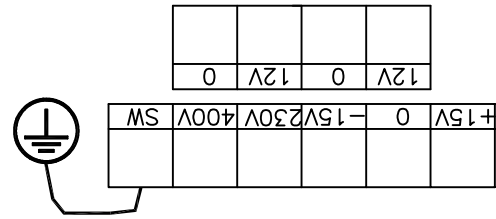
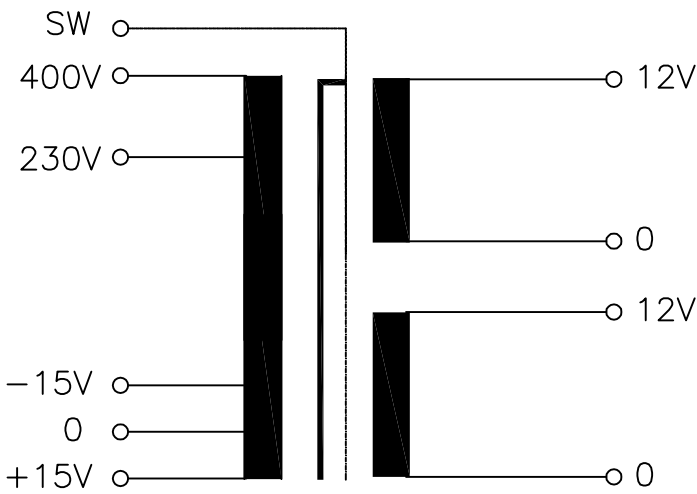
Anschluß (Ausgang) : Schraubklemme 4mm²
 Terminal (Output) Screw terminal 4mm²

Anschluß (PE) : Schraubklemme 4mm²
 Terminal (PE) Screw terminal 4mm²

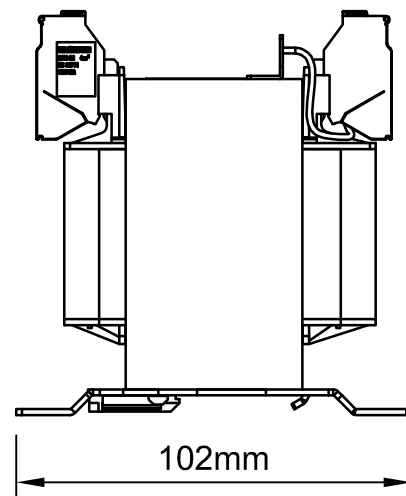
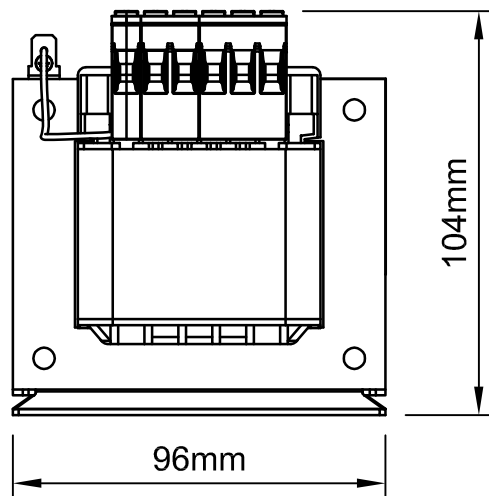
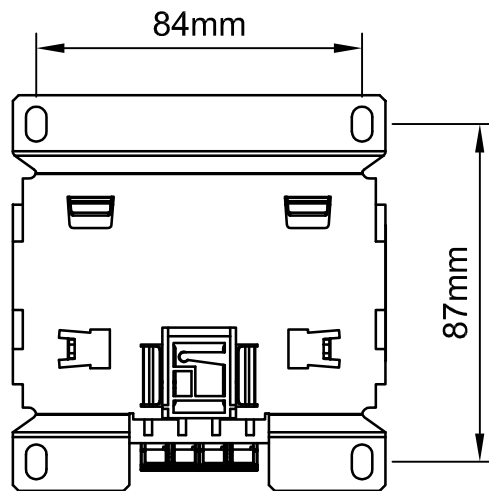
Bemerkungen : Die angegebenen technischen Daten sind typisch. Material-und
 Notes fertigungsbedingt können Abweichungen auftreten.
 Technical specifications are typical,
 they can vary due to material and production tolerances.

b	Date:27.04.23	Name:Spöring	Amendment: Type plate removed; Drawings, HV values and dimensions changed		
a	Date:07.04.16	Name:Grudzinski	Date:08.04.16	Checked:Kliesch	Amendment: Dimensions updated
Date:	20.11.14	Date:	20.11.14	Schutzvermerk nach ISO 16016 beachten	
Name:	Lehnen	Checked:	Grudzinski	Änderungen vorbehalten	
				Observe protection clause to ISO 16016 Subject to change	

Anschlußkennzeichnung:
 Terminal Identification



Abmessungen:
 Dimensions



Gewicht: ca. 2,9kg
 Weight: approx. 2.9kg

Befestigung: Langloch 5,3x9mm alternativ Tragschienenmontage nach DIN 50022
 Mounting: Slotted hole 5.3x9mm alternative panel installation on mounting rails to DIN 50022