

Index:

0

Baureihe:  
Type:

ST

Art.-Nr.:  
Art.-No.:

ST 1000/44/24

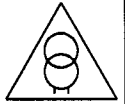
## Datenblatt

Technical  
Specifications

  
 Transformatoren-Elektronik  
 GmbH  
 D - 27283 Verden/Aller

## Typ

Type

: 1~ Steuer-und Sicherheitstransformator  
1~ Voltage control and Safety isolating transformer

## Kernform

Core type

: EI 150N/92,6

## Bemessungsspannung, Eingang

Designated input voltage

: 418V/440V/462V

## Bemessungsstrom, Eingang

Designated input current

: 2,55A/2,4A/2,3Aac (2,1A/2,0A/1,9Aac)

## Bemessungsspannung, Ausgang

Designated output voltage

: 24V

## Bemessungsstrom, Ausgang

Designated output current

: 41,7Aac (33,4Aac)

## Vorzusehende Absicherung, Ausgang

Recommended output fuse

:  40AgG

## Einschaltdauer

Duty cycle

: 100%

## Bemessungsleistung (bei Leistungsfaktor 1)

Designated output power (power factor 1)

: 1000VA (800VA)

## Bemessungsleistung (bei Leistungsfaktor 0,5): 3120VA

Designated output power (power factor 0.5)

## Verlustleistung (max. +20%)

Power loss (max. +20%)

: typ. 70W (Fe= 29W, Cu= 41W); (η = 93,5%)  
typ 70W (Fe= 29W, Cu= 41W)

## Schaltgruppe

Connection mode

: IIO

## Betriebsfrequenz

Designated frequency

: 50-60Hz

## Schutzklasse

Safety class

: vorbereitet für Geräte der Schutzklasse I  
prepared for class I equipment

## Schutzart

Protection index

: IP00

## Kühlungsart

Type of cooling

: AN

## Isolierstoffklasse

Insulation class

: B (UL class 105)

## Max. Umgebungstemperatur

Ambient temperature

: 40°C



## Vorschriften

Standards

: EN 61558 Teil 1 mit Teil 2-2 und Teil 2-6  
EN 61558 part 1 with part 2-2 and part 2-6

## Prüfzeichen

Approvals

:   UL 5085, CSA 22.2 (E 103521)

## Prüfspannung

HV-Test voltage

: Primär-Sekundär 4,8 kV Sekundär-Kern 3,0 kV  
Primary-Secondary Secondary-Core  
Primär-Kern 4,8 kV  
Primary-Core

## Anschluß (Eingang)

Terminal (Input)

: Schraubklemme 4mm<sup>2</sup>

Screw terminal

## Anschluß (Ausgang)

Terminal (Output)

: Schraubklemme 10mm<sup>2</sup>

Screw terminal

## Anschluß (PE)

Terminal (PE)

: Flachsteckanschluss 6,3x0,8mm

Plug type terminal

## Bemerkungen

Notes

: Die angegebenen technischen Daten sind typisch. Material-  
und fertigungsbedingt können Abweichungen auftreten.

Technical specifications are typical,

they can vary due to material and production tolerances.

Seite 1/2

Page 1/2

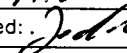
Date: 10.08.15

Date: 11.9.15

Schutzvermerk nach ISO 16016 beachten

Änderungen vorbehalten

Name: Clasen

Checked: 

Observe protection clause to ISO 16016

Subject to change

Baureihe: **ST**  
 Type:  
 Art.-Nr.: **ST 1000/44/24**  
 Art.-No.:

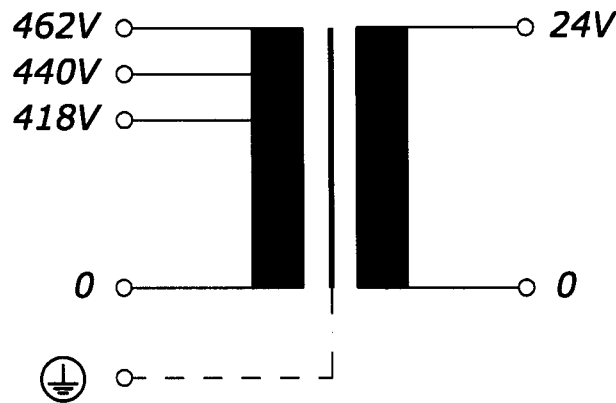
**Datenblatt**  
 Technical  
 Specifications

**BLOCK**  
 Transformatoren-Elektronik  
 GmbH  
 D - 27283 Verden/Aller

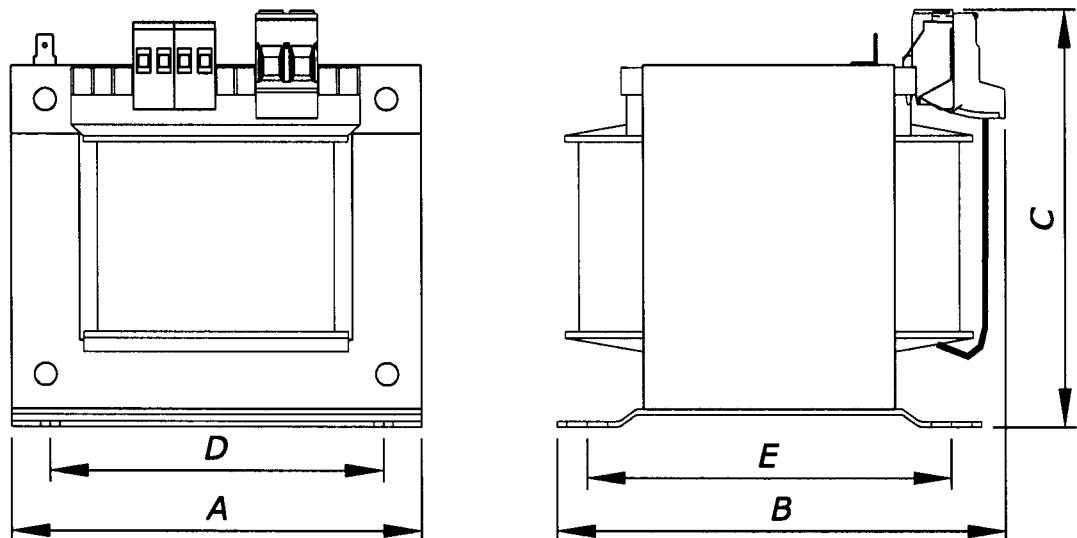
**Kennzeichnung:**  
 Marking

	ST 1000/44/24	www.block.eu	1000/3120VA
	ta.40°C CL.B 50-60Hz		UL ratings only
	EN 61558; UL 5085; CSA 22.2		UL class 105 /800VA
PrI:	418V / 440V / 462V		/ 2,1A/2,0A/1,9Aac
	2,55A/ 2,4A / 2,3Aac		/ 33,4Aac
Sec:	24V - 41,7Aac	40AgG	
	VDE 0570		US
	Typ ST/S		Type EI 150N/92/A
Weight: 13,8kg (Cu= 2,5kg; Fe= 10,6kg)		Fa.Nr.:	
Losses (max. +20%): Cu=41W; Fe= 29W			

**Anschlußkennzeichnung:**  
 Terminal Identification



**Abmessungen:**  
 Dimensions



**Alle Maße in mm:**  
 Dimensions in mm

- A= 150
- B= 165
- C= 153
- D= 122
- E= 134

**Befest.loch= Ø7,0x15,0**  
 Mounting hole

**Gewicht: typ. 13.8kg (Cu= 2,5kg, Fe= 11kg)**  
 Weight: typ. 13.8kg (Cu= 2,5kg, Fe= 11kg)