





Index:

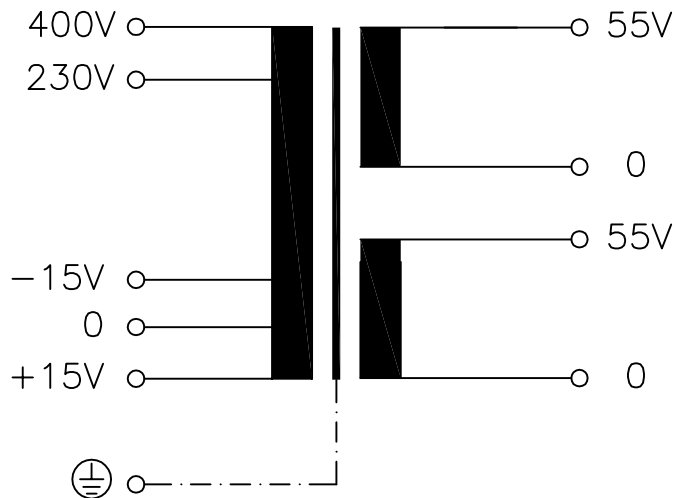
bBaureihe:
Type:**STEU**Art.-Nr.:
Art.-No.:**STEU 400/11****Datenblatt**Technical
Specifications**BLOCK**
Transformatoren-Elektronik
GmbH
D - 27283 Verden/Aller

Typ Type	: Steuer-und Trenntransformator Voltage Control and Isolating Transformer		
Kernform Core type	: EI 120/53,5		
Bemessungsspannung, Eingang Designated input voltage	: 230V / 400V ±15V		
Bemessungsstrom, Eingang Designated input current	: 1,92Aac / 1,12Aac		
Bemessungsspannung, Ausgang Designated output voltage	: 2x 55V		
Bemessungsstrom, Ausgang Designated output current	: 2x 3,64Aac		
Vorzusehende Absicherung, Ausgang Recommended output fuse	:  3,5A ETA type 5700		
Einschaltdauer Duty cycle	: 100%		
Bemessungsleistung (bei Leistungsfaktor 1) Designated output power (power factor 1)	: 400VA		
Bemessungsleistung (bei Leistungsfaktor 0,5) Designated output power (power factor 0,5)	: 1440VA		
Verlustleistung (max. +20%) Power loss (max. +20%)	: typ. 40,7W (Cu= 26,2W, Fe= 14,5W) typ. 40,7W (Cu= 26,2W, Fe= 14,5W)		
Schaltgruppe Connection mode	: Iii0		
Betriebsfrequenz Designated frequency	: 50-60Hz		
Schutzklasse Safety class	: vorbereitet für Geräte der Schutzklasse I prepared for class I equipment		
Schutzart Protection index	: IP00		
Kühlungsart Type of cooling	: AN		
Isolierstoffklasse Insulation class	: B (UL class 130)		
Max. Umgebungstemperatur Ambient temperature	: 40°C		
Vorschriften Standards	: EN 61558 Teil 1 mit Teil 2-2 und Teil 2-4 EN 61558 part 1 with part 2-2 and part 2-4		
Prüfzeichen Approvals	:  UL 5085, CSA 22.2 (E 103521)		
Prüfspannung HV-Test voltage	: Primär-Sekundär 4,8 kV Primary-Secondary	Sekundär-Kern 3,0 kV Secondary-Core	
	Primär-Kern 4,8 kV Primary-Core		
Anschluß (Eingang) Terminal (Input)	: Push-in Klemme 4mm² Push-in terminal 4mm ²		
Anschluß (Ausgang) Terminal (Output)	: Push-in Klemme 4mm² Push-in terminal 4mm ²		
Anschluß (PE) Terminal (PE)	: Flachsteckanschluss 6,3x0,8mm Plug type terminal		
Bemerkungen Notes	: Die angegebenen technischen Daten sind typisch. Material-und fertigungsbedingt können Abweichungen auftreten. Technical specifications are typical, they can vary due to material and production tolerances.		

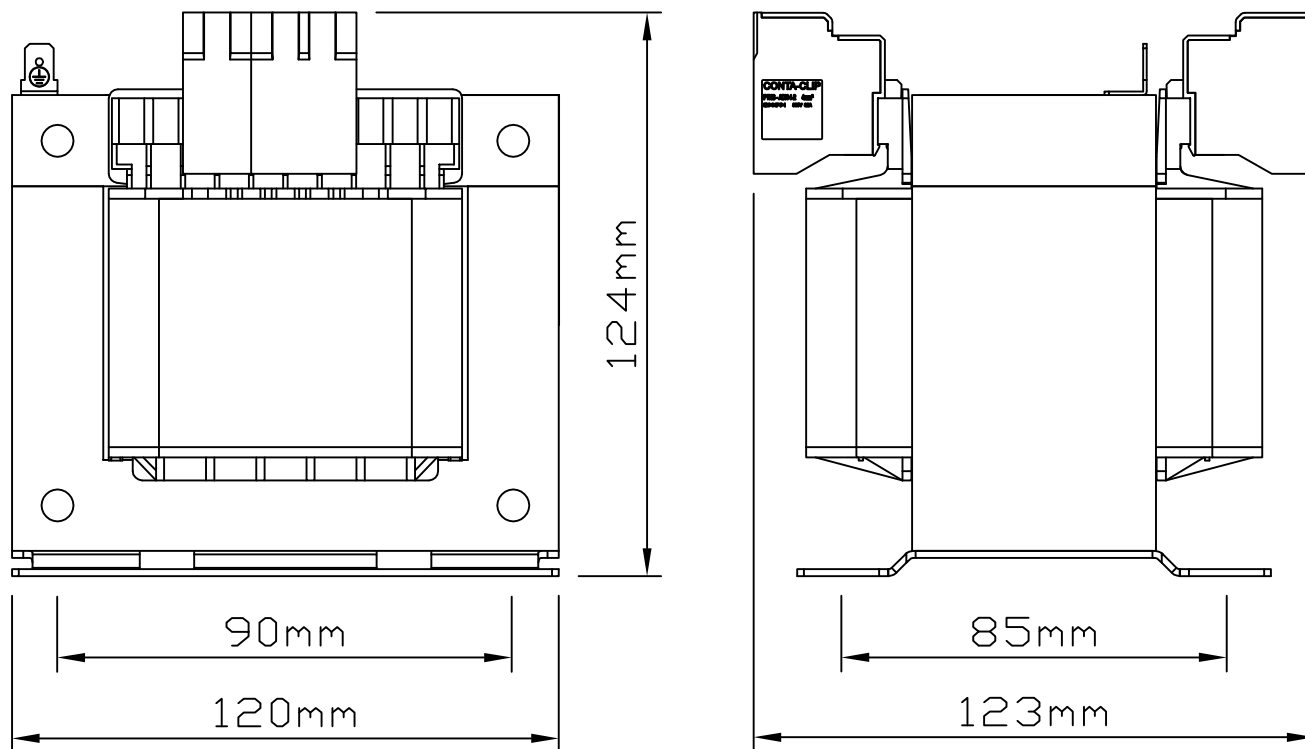
Seite 1/2
Page 1/2

b	Date: 21.11.22	Name: Spöring	Amendment: Drawings and terminals changed, Type plate removed
a	Date: 13.04.15	Name: Grudzinski	Amendment: Datasheet in new form, HV-Test voltage and marking updated
Date:	25.08.08	Date:	-
Name:	J.Thiel	Checked:	Reinhardt
		Schutzvermerk nach ISO 16016 beachten Observe protection clause to ISO 16016	
		Änderungen vorbehalten Subject to change	

Anschlußkennzeichnung:
 Terminal Identification



Abmessungen:
 Dimensions



Gewicht: ca. 5,3kg
 Weight: approx. 5,3kg

Befestigung: Langloch 5,8x12mm
 Mounting: Slotted hole 5,8x12mm