



Typ Type	: 1~ Steuer- und Sicherheitstransformator 1~ Voltage control and safety isolating transformer			
Kernform Core type	: EI 150N/49,6			
Bemessungsspannung, Eingang Designated primary voltage	: 230V / 400V / 460V / 520V ±20V			
Bemessungsstrom, Eingang Designated primary current	: 2,96A / 1,72A / 1,50A / 1,33Aac			
Bemessungsspannung, Ausgang Designated secondary voltage	: 42V			
Bemessungsstrom, Ausgang Designated secondary current	: 15Aac			
Vorzusehende Absicherung, Ausgang Recommended output fuse	: 16AgG			
Bemessungsleistung (bei Leistungsfaktor 1) Designated output power (power factor 1)	: 630VA			
Bemessungsleistung (bei Leistungsfaktor 0,5) Designated output power (power factor 0.5)	: 1600VA			
Verlustleistung Power loss	: ca. 56W ($\eta \sim 91,5\%$) approx.			
Schaltgruppe Connection mode	: II0			
Betriebsfrequenz Designated frequency	: 50-60Hz			
Schutzklasse Safety class	: vorbereitet für Geräte der Schutzklasse I prepared for class I equipment			
Schutzart Protection index	: IP00			
Isolierstoffklasse Insulation class	: B (UL class 105)			
Max. Umgebungstemperatur Ambient temperature	: 40°C			
Vorschriften Standards	: EN 61558 Teil 1 mit Teil 2-2 und Teil 2-6 Part 1 with Part 2-2 and Part 2-6			
Prüfzeichen Approvals	: UL 5085, CSA 22.2 (E 103521)			
Prüfspannung HV-Test voltage	: Primär-Sekundär Primary-Secondary	4,85 kV	Sekundär-Kern Secondary-Core	3,0 kV
	: Primär-Kern Primary-Core	4,8 kV	: Sekundär-Sekundär Secondary-Secondary	-
Anschluß (Eingang) Terminal (Input)	: Schraubklemme 4mm ² Screw terminal 4mm ²			
Anschluß (Ausgang) Terminal (Output)	: Schraubklemme 4mm ² + Flachsteckanschluß 6,3x0,8mm Screw terminal 4mm + plug type terminal 6,3x0,8mm			
Anschluß (PE) Terminal (PE)	: Flachsteckanschluss 6,3x0,8mm Plug type terminal 6,3x0,8mm			
Bemerkungen Notes	: Die angegebenen technischen Daten sind typisch. Material-und fertigungsbedingt können Abweichungen auftreten. Technical specifications are typical, they can vary due to material and production tolerances.			

o	Date: 09.07.14	Name: Chlustow	Date: 11.8.14	Name:	Amendment: Terminal (Output) and marking changed
Date: 28.04.14		Date: 28.04.14		Schutzvermerk nach ISO16016 beachten Observe protection clause to ISO 16016	
Name: Schlee		Checked: Clasen		Änderungen vorbehalten Subject to change	

Baureihe: **STU**
 Type:
 Art.-Nr.: **STU 630/42**
 Art.-No.:

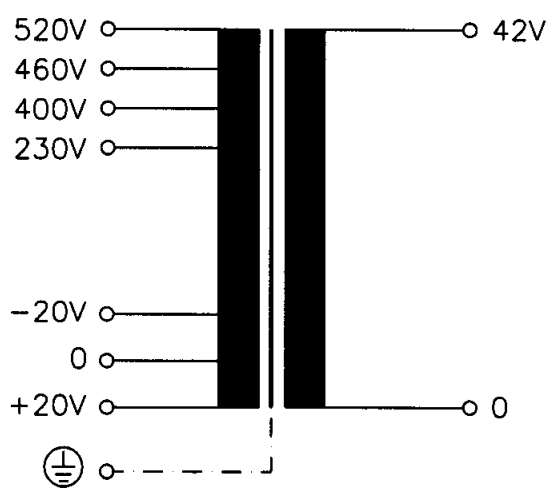
Datenblatt
 Technical
 Specifications



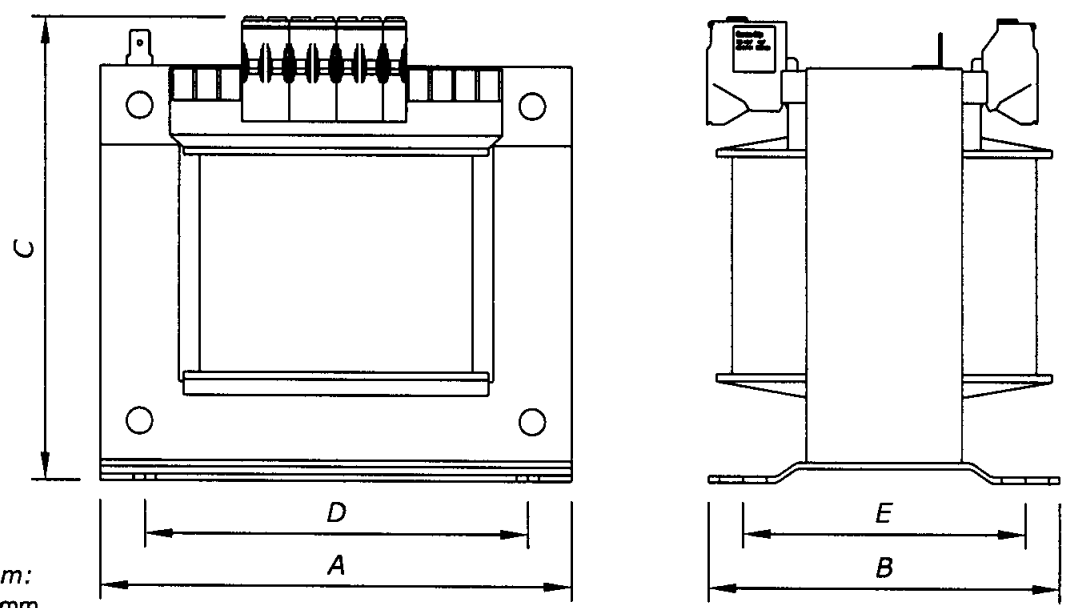
Kennzeichnung:
 Marking:

	STU 630/42	www.block.eu	630/1600VA
	ta.40°C	CL.B	50-60Hz
			UL ratings only
			/500VA
	Pri: 230V / 400V / 460V / 520V ±20V		UL class 105
	2,96A/1,72A/1,50A/1,33Aac		
	Sec: 42V - 15Aac		/11,9A
VDE 0670 Typ ST/T			Type EI150N/49,6/A
EN 61558, UL5085, CSA22.2			FA-Nr.:

Anschlusskennzeichnung:
 Terminal Identification



Abmessungen:
 Dimensions



Alle Maße in mm:
 Dimensions in mm

- A= 150
- B= 112
- C= 150
- D= 122
- E= 90

Befest.loch= Ø7x15
 Mounting hole

Gewicht: ca. 8,0kg
 Weight: approx.