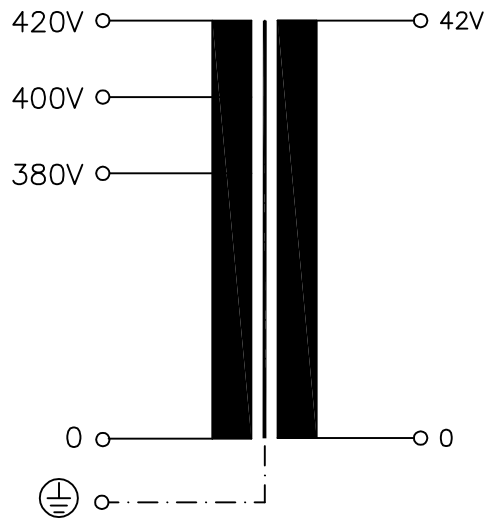
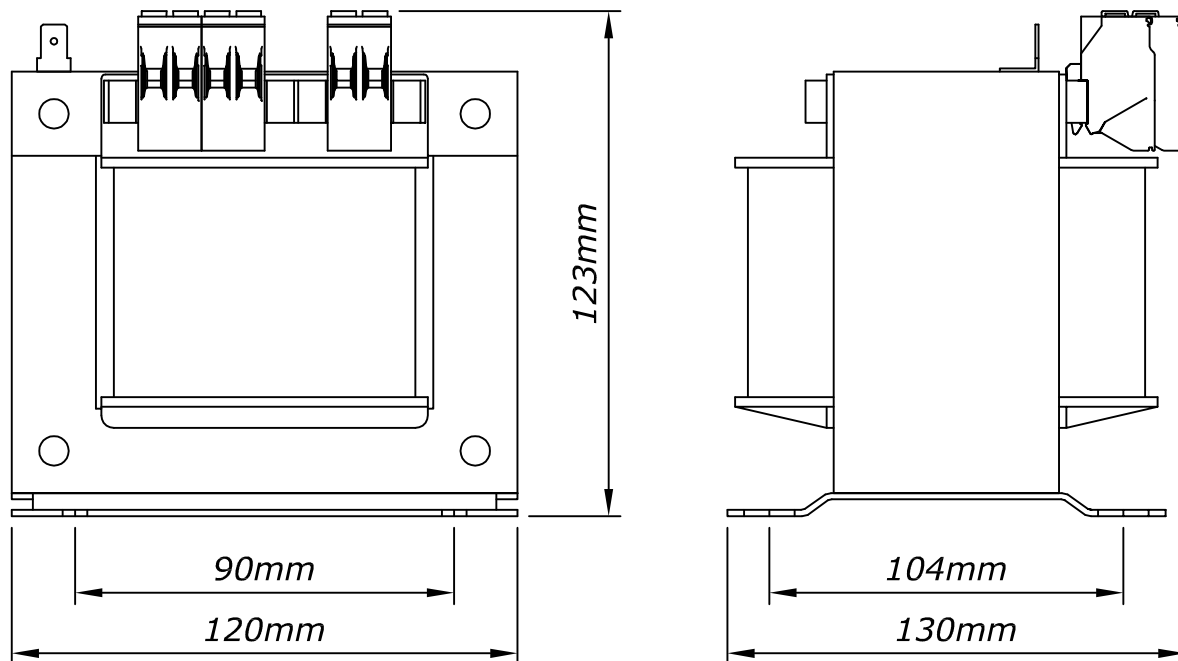


<b>Typ</b> Type	: 1~ Steuer- und Sicherheitstransformator 1~ Voltage control- and safety isolating transformer		
<b>Kernform</b> Core type	: EI 120/73,7		
<b>Bemessungsspannung, Eingang</b> Designated input voltage	: 400V ±5%	UL ratings only	
<b>Bemessungsstrom, Eingang</b> Designated input current	: 1,36Aac	(1,10A)	
<b>Bemessungsspannung, Ausgang</b> Designated output voltage	: 42V		
<b>Bemessungsstrom, Ausgang</b> Designated output current	: 11,9Aac	(9,52Aac)	
<b>Vorzusehende Absicherung, Ausgang</b> Recommended output fuse	:  ETA Typ 5700 12A		
<b>Einschaltdauer</b> Duty cycle	: 100%		
<b>Bemessungsleistung (bei Leistungsfaktor 1)</b> Designated output power (power factor 1)	: 500VA	(400VA)	
<b>Bemessungsleistung (bei Leistungsfaktor 0,5)</b> Designated output power (power factor 0,5)	: 1370VA		
<b>Verlustleistung</b> Power loss	: typ. 42W		
<b>Schaltgruppe</b> Connection mode	: Ii0		
<b>Betriebsfrequenz</b> Designated frequency	: 50-60Hz		
<b>Schutzklasse</b> Safety class	: vorbereitet für Geräte der Schutzklasse I prepared for class I equipment		
<b>Schutzart</b> Protection index	: IP00		
<b>Kühlungsart</b> Type of cooling	: AN		
<b>Isolierstoffklasse</b> Insulation class	: B (UL class 105)		
<b>Max. Umgebungstemperatur</b> Ambient temperature	: 40°C		
<b>Vorschriften</b> Standards	: EN 61558 Teil 1 mit Teil 2-2 und Teil 2-6 EN 61558 part 1 with part 2-2 and part 2-6		
<b>Prüfzeichen</b> Approvals	:  VDE 0570 Typ ST/S	:  UL 5085, CSA 22.2 (E 103521)	
<b>Prüfspannung</b> HV-Test voltage	: Primär-Sekundär Primary-Secondary	: 4,8 kV	: Sekundär-Kern Secondary-Core
	: Primär-Kern Primary-Core	: 4,8 kV	: 3,0 kV
<b>Anschluss ( Eingang )</b> Terminal ( Input )	: Schraubklemme 4mm <sup>2</sup> Screw terminal 4mm <sup>2</sup>		
<b>Anschluss ( Ausgang )</b> Terminal ( Output )	: Schraubklemme 4mm <sup>2</sup> + Flachsteckanschluss 6,3x0,8mm Screw terminal 4mm <sup>2</sup> + Plug type terminal 6,3x0,8mm		
<b>Anschluss ( PE )</b> Terminal ( PE )	: Flachsteckanschluss 6,3x0,8mm Plug type terminal 6,3x0,8mm		
<b>Bemerkungen</b> Notes	: Die angegebenen technischen Daten sind typisch. Material- und fertigungsbedingt können Abweichungen auftreten. Technical specifications are typical, they can vary due to material and production tolerances.		

*Anschlusskennzeichnung:*  
 Terminal Identification



*Abmessungen:*  
 Dimensions



Gewicht: ca. 7,1kg  
 Weight: approx. 7,1kg

Befestigungslöcher: 5,8x12,0mm  
 Mounting holes: 5,8x12,0mm

Seite 2/2  
 Page 2/2