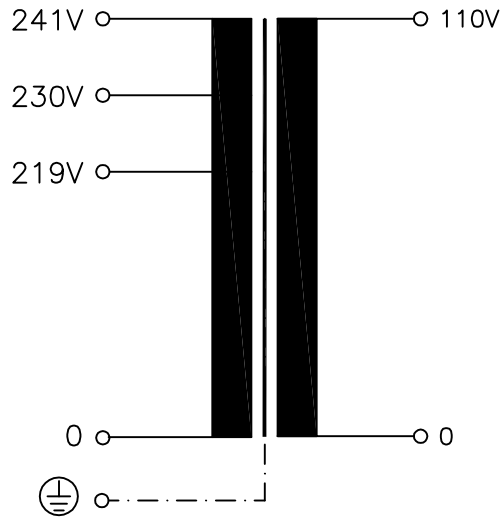
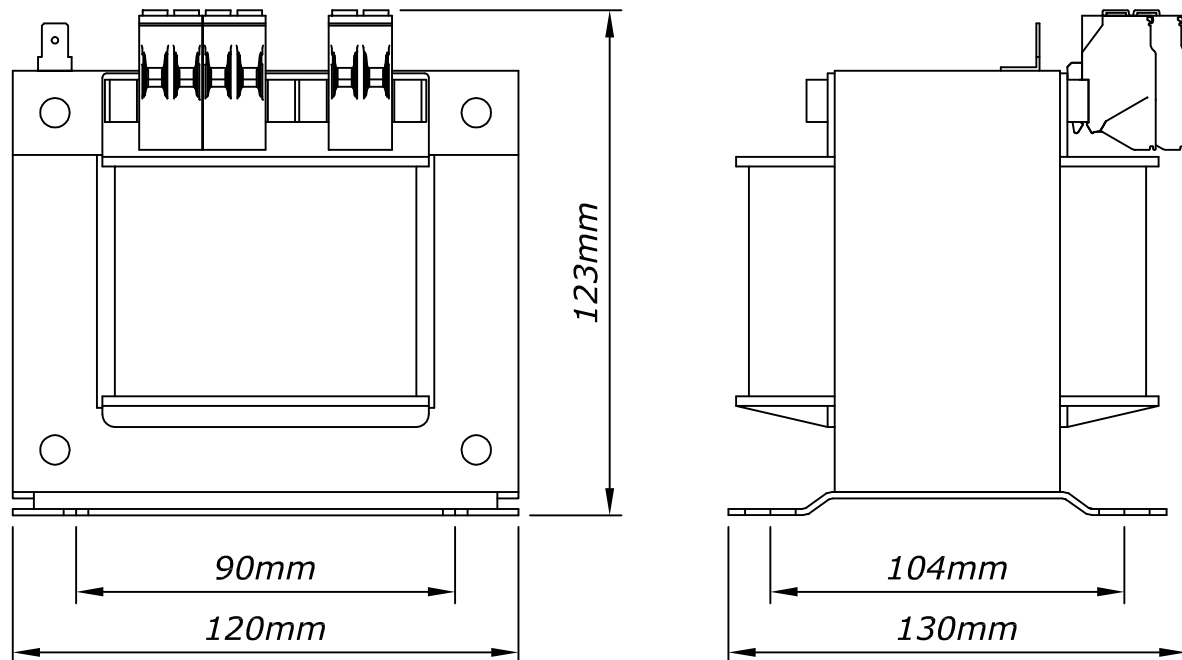


<b>Typ</b> Type	: 1~ Steuer- und Trenntransformator 1~ Voltage control- and isolating transformer
<b>Kernform</b> Core type	: EI 120/73,7
<b>Bemessungsspannung, Eingang</b> Designated input voltage	: 230V ±5% <span style="float:right">UL ratings only</span>
<b>Bemessungsstrom, Eingang</b> Designated input current	: 2,37Aac <span style="float:right">(1,92A)</span>
<b>Bemessungsspannung, Ausgang</b> Designated output voltage	: 110V
<b>Bemessungsstrom, Ausgang</b> Designated output current	: 4,55Aac <span style="float:right">(3,64Aac)</span>
<b>Vorzusehende Absicherung, Ausgang</b> Recommended output fuse	:  5,0AT
<b>Einschaltdauer</b> Duty cycle	: 100%
<b>Bemessungsleistung (bei Leistungsfaktor 1)</b> Designated output power (power factor 1)	: 500VA <span style="float:right">(400VA)</span>
<b>Bemessungsleistung (bei Leistungsfaktor 0,5)</b> Designated output power (power factor 0,5)	: 1370VA
<b>Verlustleistung</b> Power loss	: typ. 40W
<b>Schaltgruppe</b> Connection mode	: Ii0
<b>Betriebsfrequenz</b> Designated frequency	: 50-60Hz
<b>Schutzklasse</b> Safety class	: vorbereitet für Geräte der Schutzklasse I prepared for class I equipment
<b>Schutzart</b> Protection index	: IP00
<b>Kühlungsart</b> Type of cooling	: AN
<b>Isolierstoffklasse</b> Insulation class	: B (UL class 105)
<b>Max. Umgebungstemperatur</b> Ambient temperature	: 40°C
<b>Vorschriften</b> Standards	: EN 61558 Teil 1 mit Teil 2-2 und Teil 2-4 EN 61558 part 1 with part 2-2 and part 2-4
<b>Prüfzeichen</b> Approvals	:  VDE 0570  UL 5085, CSA 22.2 Typ ST/T (E 103521)
<b>Prüfspannung</b> HV-Test voltage	: Primär-Sekundär 3,75 kV <span style="float:right">Sekundär-Kern 3,0 kV</span> Primary-Secondary <span style="float:right">Secondary-Core</span> Primär-Kern 3,0 kV Primary-Core
<b>Anschluss ( Eingang )</b> Terminal ( Input )	: Schraubklemme 4mm <sup>2</sup> Screw terminal 4mm <sup>2</sup>
<b>Anschluss ( Ausgang )</b> Terminal ( Output )	: Schraubklemme 4mm <sup>2</sup> + Flachsteckanschluss 6,3x0,8mm Screw terminal 4mm <sup>2</sup> + Plug type terminal 6,3x0,8mm
<b>Anschluss ( PE )</b> Terminal ( PE )	: Flachsteckanschluss 6,3x0,8mm Plug type terminal 6,3x0,8mm
<b>Bemerkungen</b> Notes	: Die angegebenen technischen Daten sind typisch. Material- und fertigungsbedingt können Abweichungen auftreten. Technical specifications are typical, they can vary due to material and production tolerances.

*Anschlusskennzeichnung:*  
Terminal Identification



*Abmessungen:*  
Dimensions



Gewicht: ca. 7,1kg  
Weight: approx. 7,1kg

Befestigungslöcher: 5,8x12,0mm  
Mounting holes: 5,8x12,0mm

Seite 2/2  
Page 2/2