
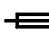


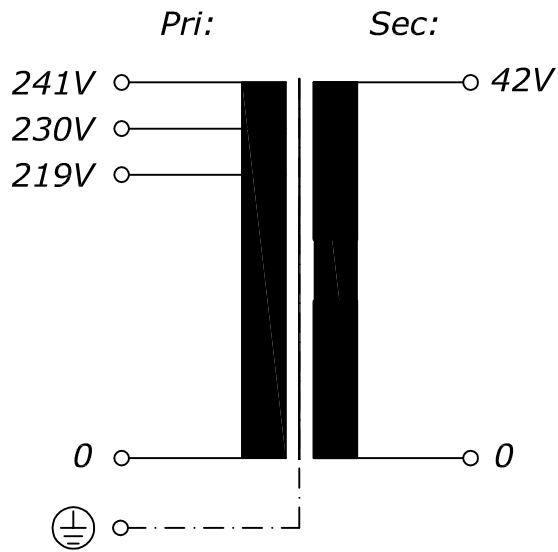
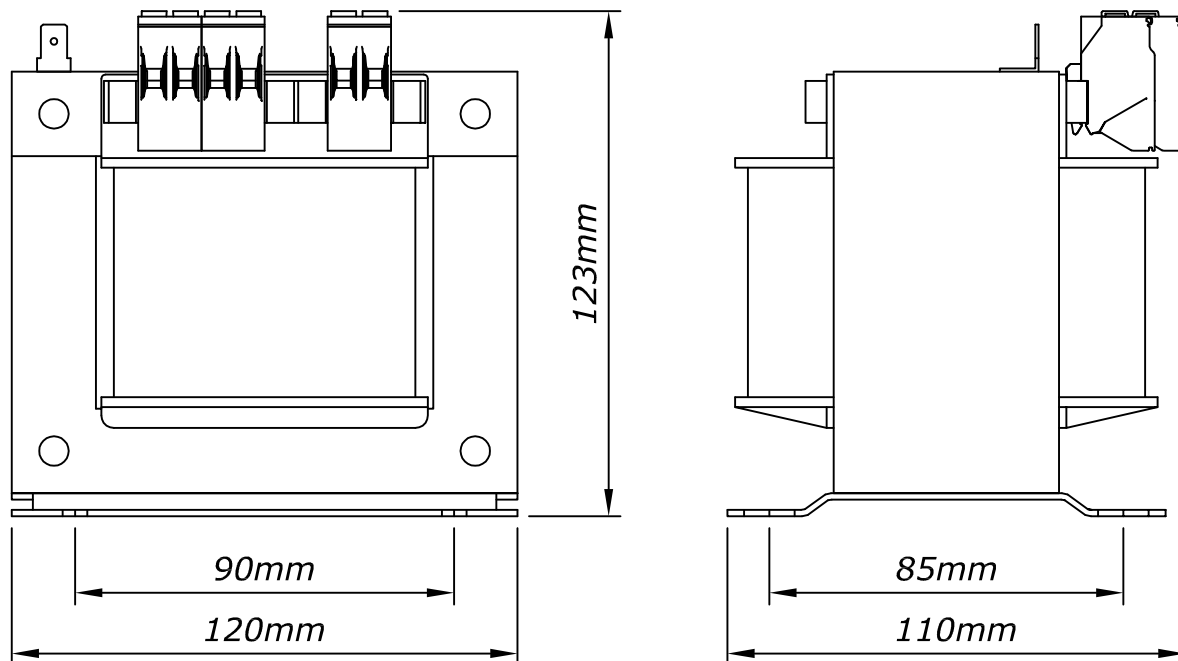


Typ Type	: 1~ <i>Steuer- und Sicherheitstransformator</i> 1~ Control- and Safety-Isolating-Transformer	
Kernform Core type	: EI 120/53,5	
Bemessungsspannung, Eingang Designated input voltage	: 230V ±5%	
Bemessungsstrom, Eingang Designated input current	: 1,91Aac	
Bemessungsspannung, Ausgang Designated output voltage	: 42V	
Bemessungsstrom, Ausgang Designated output current	: 9,52Aac	
Vorzusehende Absicherung, Ausgang Recommended output fuse	:  10AgG	
Einschaltdauer Duty cycle	: 100%	
Bemessungsleistung (bei Leistungsfaktor 1) Designated output power (power factor 1)	: 400VA	
Bemessungsleistung (bei Leistungsfaktor 0,5) Designated output power (power factor 0,5)	: 1020VA	
Verlustleistung Power loss	: typ. 39W	
Schaltgruppe Connection mode	: Ii0	
Betriebsfrequenz Designated frequency	: 50-60Hz	
Schutzklasse Safety class	: <i>vorbereitet für Geräte der Schutzklasse I</i> prepared for class I equipment	
Schutzart Protection index	: IP00	
Kühlungsart Type of cooling	: AN	
Isolierstoffklasse Insulation class	: B (UL class 130)	
Max. Umgebungstemperatur Ambient temperature	: 40°C	
Vorschriften Standards	: EN 61558 Teil 1 mit Teil 2-2 und Teil 2-6 EN 61558 part 1 with part 2-2 and part 2-6	
Prüfzeichen Approvals	:  VDE 0570 Typ ST/S	 UL 5085, CSA 22.2 (E 103521)
Prüfspannung HV-Test voltage	: Primär-Sekundär 3,75 kV Primary-Secondary	Sekundär-Kern 3,0 kV Secondary-Core
	Primär-Kern 3,0 kV Primary-Core	
Anschluss (Eingang) Terminal (Input)	: Schraubklemme 4mm² Screw terminal 4mm ²	
Anschluss (Ausgang) Terminal (Output)	: Schraubklemme 4mm² + Flachsteckanschluss 6,3x0,8mm Screw terminal 4mm ² + Plug type terminal 6,3x0,8mm	
Anschluss (PE) Terminal (PE)	: Flachsteckanschluss 6,3x0,8mm Plug type terminal 6,3x0,8mm	
Bemerkungen Notes	: <i>Die angegebenen technischen Daten sind typisch. Material- und fertigungsbedingt können Abweichungen auftreten.</i> Technical specifications are typical, they can vary due to material and production tolerances.	

Anschlußkennzeichnung:
 Terminal Identification



Abmessungen:
 Dimensions



Gewicht: ca. 5,5kg
 Weight: approx. 5,5kg

Befestigungslöcher: 5,8x12,0mm
 Mounting holes: 5,8x12,0mm

Seite 2/2
 Page 2/2