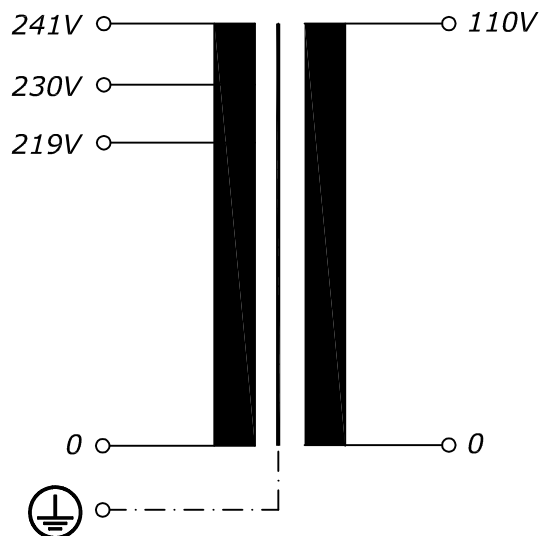
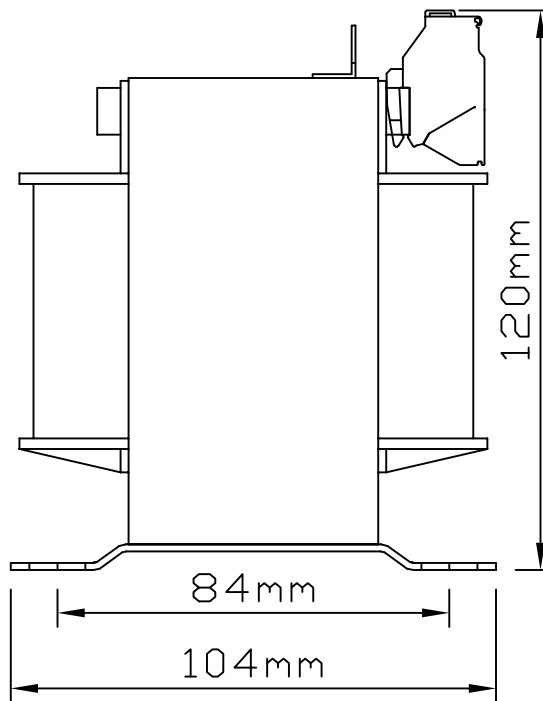
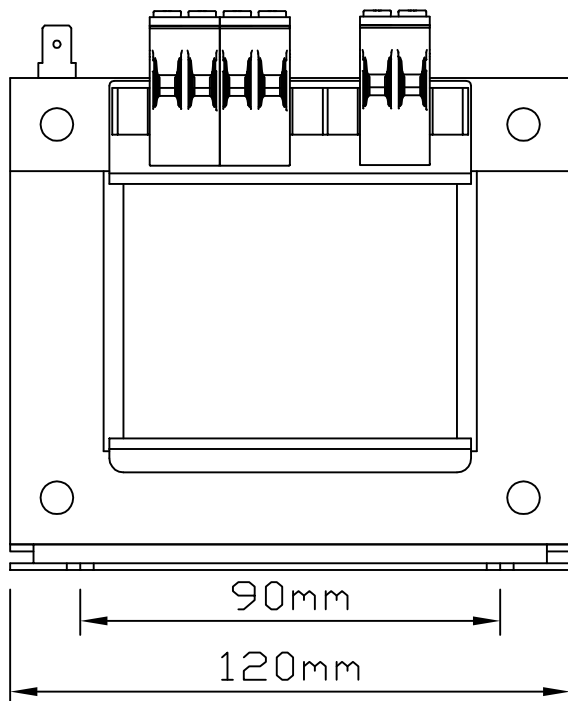


<i>Typ</i> Type	: 1~ Steuer- und Trenntransformator 1~ Voltage control- and Isolating transformer		 
<i>Kernform</i> Core type	: EI 120/53,7		
<i>Bemessungsspannung, Eingang</i> Designated primary voltage	: 230V ±5%		<i>UL ratings only</i>
<i>Bemessungsstrom, Eingang</i> Designated primary current	: 1,91Aac		(1,58Aac)
<i>Bemessungsspannung, Sekundär</i> Designated secondary voltage	: 110V		
<i>Bemessungsstrom, Sekundär</i> Designated secondary current	: 3,64Aac		(2,91Aac)
<i>Vorzusehende Absicherung, Sekundär</i> Recommended secondary fuse	:  4AT		
<i>Einschaltdauer</i> Duty cycle	: 100%		
<i>Bemessungsleistung (bei Leistungsfaktor 1)</i> Designated output power (power factor 1)	: 400VA		(320VA)
<i>Bemessungsleistung (bei Leistungsfaktor 0,5)</i> Designated output power (power factor 0,5)	: 1020VA		
<i>Verlustleistung</i> Loss power	: typ. 35W		
<i>Schaltgruppe</i> Connection mode	: II0		
<i>Betriebsfrequenz</i> Designated frequency	: 50-60Hz		
<i>Schutzklasse</i> Safety class	: vorbereitet für Geräte der Schutzklasse I prepared for class I equipment		
<i>Schutzart</i> Protection index	: IP00		
<i>Isolierstoffklasse</i> Insulation class	: B (UL class 105)		
<i>Max. Umgebungstemperatur</i> Ambient temperature	: 40°C		
<i>Vorschriften</i> Standards	: EN 61558 (Teil 1 mit Teil 2-2 und Teil 2-4) EN 61558 (part 1 with part 2-2 and part 2-4)		
<i>Prüfzeichen</i> Approvals	:  UL 5085; CSA 22.2 (File E103521);  VDE 0570 Typ ST/T		
<i>Prüfspannung</i> HV-Test voltage	: Primär-Sekundär 3,75 kV Primary-Secondary Primär-Kern 3,0 kV Primary-Core		Sekundär-Kern 3,0 kV Secondary-Core
<i>Anschluss ( Primär )</i> Terminal ( Primary )	: Schraubklemme 4mm <sup>2</sup> Screw terminal 4mm <sup>2</sup>		
<i>Anschluss ( Sekundär )</i> Terminal ( Secondary )	: Schraubklemme 4mm <sup>2</sup> Screw terminal 4mm <sup>2</sup>		
<i>Anschluss ( PE )</i> Terminal ( PE )	: Flachsteckanschluss 6,3x0,8mm Plug type terminal 6,3x0,8mm		
<i>Bemerkungen</i> Notes	: Die angegebenen technischen Daten sind typisch. Material- und fertigungsbedingt können Abweichungen auftreten. Technical specifications are typical, they can vary due to material and production tolerances.		

**Anschlusskennzeichnung:**  
 Terminal Identification



**Abmessungen:**  
 Dimensions



**Gewicht: ca. 5,5kg**  
 Weight: approx. 5,5kg

**Befestigungslöcher: 5,8mm x 12,0mm**  
 Mounting holes: 5,8mm x 12,0mm

**Seite 2/2**  
 Page 2/2