
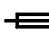


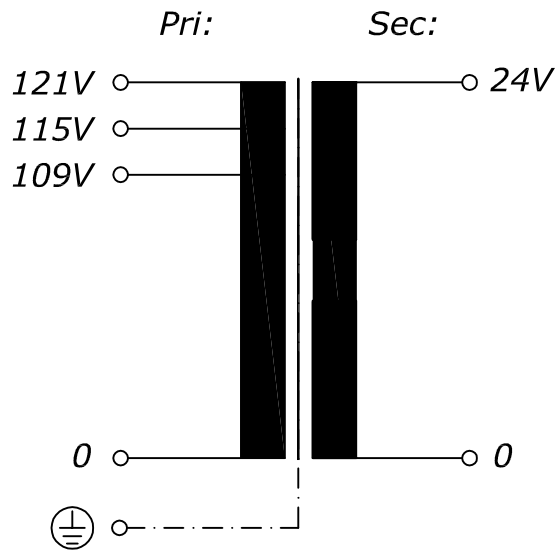
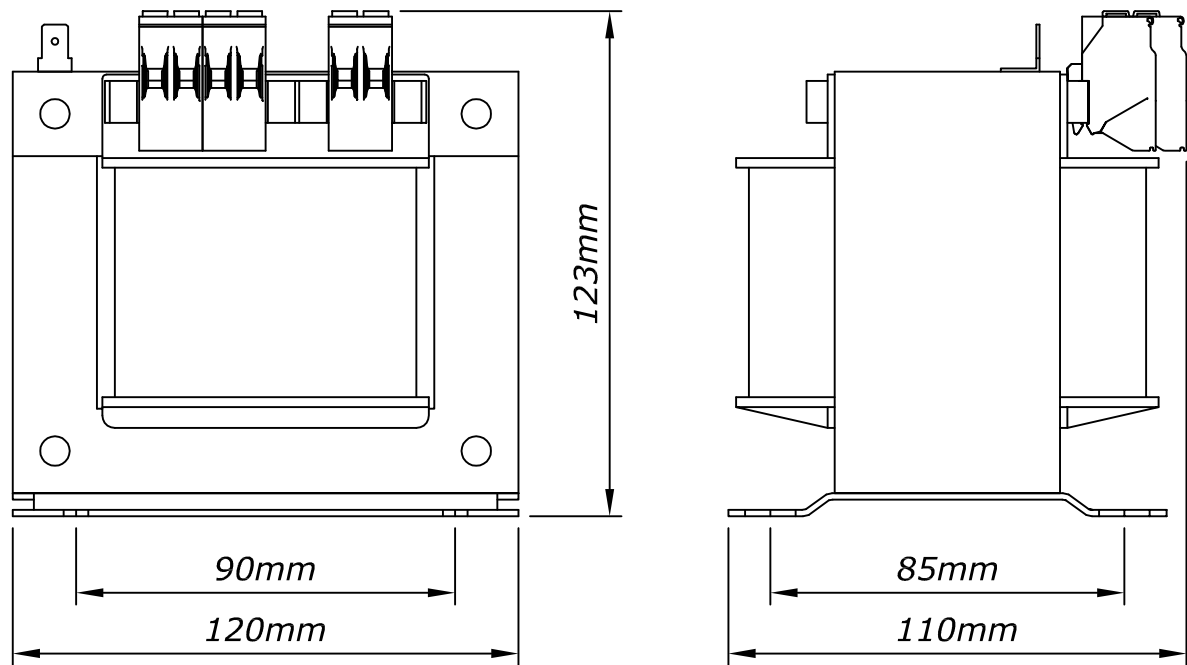


<b>Typ</b> Type	: 1~ <i>Steuer- und Sicherheitstransformator</i> 1~ Control- and Safety-Isolating-Transformer	
<b>Kernform</b> Core type	: EI 120/53,5	
<b>Bemessungsspannung, Eingang</b> Designated input voltage	: 115V ±5%	<i>UL ratings only</i>
<b>Bemessungsstrom, Eingang</b> Designated input current	: 3,9Aac	<i>(3,12A)</i>
<b>Bemessungsspannung, Ausgang</b> Designated output voltage	: 24V	
<b>Bemessungsstrom, Ausgang</b> Designated output current	: 16,7Aac	<i>(13,3Aac)</i>
<b>Vorzusehende Absicherung, Ausgang</b> Recommended output fuse	:  16AgG	
<b>Einschaltdauer</b> Duty cycle	: 100%	
<b>Bemessungsleistung (bei Leistungsfaktor 1)</b> Designated output power (power factor 1)	: 400VA	<i>(320VA)</i>
<b>Bemessungsleistung (bei Leistungsfaktor 0,5)</b> Designated output power (power factor 0,5)	: 1020VA	
<b>Verlustleistung</b> Power loss	: typ. 39W	
<b>Schaltgruppe</b> Connection mode	: Ii0	
<b>Betriebsfrequenz</b> Designated frequency	: 50-60Hz	
<b>Schutzklasse</b> Safety class	: <i>vorbereitet für Geräte der Schutzklasse I</i> prepared for class I equipment	
<b>Schutzart</b> Protection index	: IP00	
<b>Kühlungsart</b> Type of cooling	: AN	
<b>Isolierstoffklasse</b> Insulation class	: B (UL class 105)	
<b>Max. Umgebungstemperatur</b> Ambient temperature	: 40°C	
<b>Vorschriften</b> Standards	: VDE 0570/EN 61558 Teil 1 mit Teil 2-2 und Teil 2-6 VDE 0570/EN 61558 part 1 with part 2-2 and part 2-6	
<b>Prüfzeichen</b> Approvals	:  VDE 0570 Typ ST/S  UL 5085, CSA 22.2 (E 103521)	
<b>Prüfspannung</b> HV-Test voltage	: <b>Primär-Sekundär</b> 3,0 kV <b>Sekundär-Kern</b> 3,0 kV Primary-Secondary Secondary-Core <b>Primär-Kern</b> 3,0 kV Primary-Core	
<b>Anschluss (Eingang)</b> Terminal (Input)	: <b>Schraubklemme 4mm<sup>2</sup></b> Screw terminal 4mm <sup>2</sup>	
<b>Anschluss (Ausgang)</b> Terminal (Output)	: <b>Schraubklemme 4mm<sup>2</sup> + Flachsteckanschluss 6,3x0,8mm</b> Screw terminal 4mm <sup>2</sup> + Plug type terminal 6,3x0,8mm	
<b>Anschluss (PE)</b> Terminal (PE)	: <b>Flachsteckanschluss 6,3x0,8mm</b> Plug type terminal 6,3x0,8mm	
<b>Bemerkungen</b> Notes	: <i>Die angegebenen technischen Daten sind typisch. Material- und fertigungsbedingt können Abweichungen auftreten.</i> Technical specifications are typical, they can vary due to material and production tolerances.	

*Anschlußkennzeichnung:*  
 Terminal Identification



*Abmessungen:*  
 Dimensions



*Gewicht: ca. 5,5kg*  
 Weight: approx. 5,5kg

*Befestigungslöcher: 5,8x12,0mm*  
 Mounting holes: 5,8x12,0mm

*Seite 2/2*  
 Page 2/2