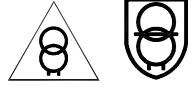





Typ Type	: 1~ Steuer- und Sicherheitstransformator 1~ Voltage control- and Safety isolating transformer	
Kernform Core type	: EI 105/60,5	
Bemessungsspannung, Eingang Designated primary voltage	: 219V / 230V / 241V	UL ratings only
Bemessungsstrom, Eingang Designated primary current	: 1,60A / 1,53A / 1,46Aac	(1,30A/1,24A/1,18Aac)
Bemessungsspannung, Sekundär Designated secondary voltage	: 42V	
Bemessungsstrom, Sekundär Designated secondary current	: 7,62Aac	(5,95Aac)
Vorzusehende Absicherung, Sekundär Recommended secondary fuse	:  8AT	
Einschaltdauer Duty cycle	: 100%	(250VA)
Bemessungsleistung (bei Leistungsfaktor 1) Designated output power (power factor 1)	: 320VA	
Bemessungsleistung (bei Leistungsfaktor 0,5) Designated output power (power factor 0,5)	: 810VA	
Verlustleistung Loss power	: typ 32W	
Schaltgruppe Connection mode	: Ii0	
Betriebsfrequenz Designated frequency	: 50-60Hz	
Schutzklasse Safety class	: vorbereitet für Geräte der Schutzklasse I prepared for class I equipment	
Schutzart Protection index	: IP00	
Isolierstoffklasse Insulation class	: B (UL class 105)	
Max. Umgebungstemperatur Ambient temperature	: 40°C	
Vorschriften Standards	: EN 61558 Teil 1 mit Teil 2-2 und Teil 2-6 Part 1 with part 2-2 and part 2-6	
Prüfzeichen Approvals	:   UL 5085, CSA 22.2 (E 103521)	
Prüfspannung HV-Test voltage	: Primär-Sekundär 3,75 kV Primary-Secondary Primär-Kern 3,0 kV Primary-Core	Sekundär-Kern 3,0 kV Secondary-Core
Anschluss (Primär) Terminal (Primary)	: Schraubklemme 4mm ² Screw terminal	
Anschluss (Sekundär) Terminal (Secondary)	: Schraubklemme 4mm ² Screw terminal	
Anschluss (PE) Terminal (PE)	: Flachsteckanschluß 6,3x0,8mm Plug type terminal	
Bemerkungen Notes	: Die angegebenen technischen Daten sind typisch. Material- und fertigungsbedingt können Abweichungen auftreten. Technical specifications are typical, they can vary due to material and production tolerances.	

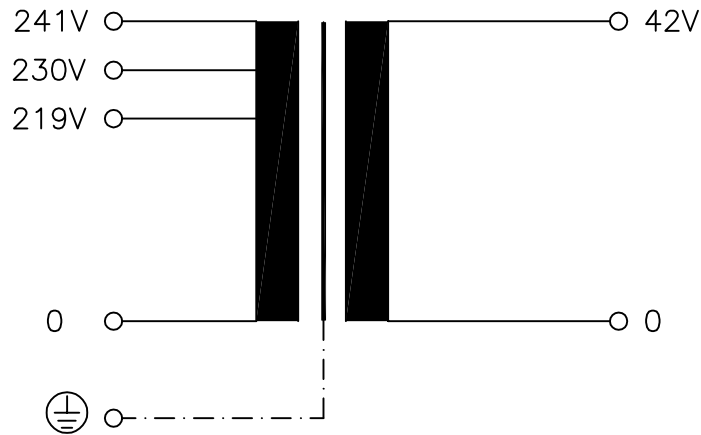
Baureihe: *ST*
Type:

Art.-Nr.: *ST 320/23/42*
Art.-No.:

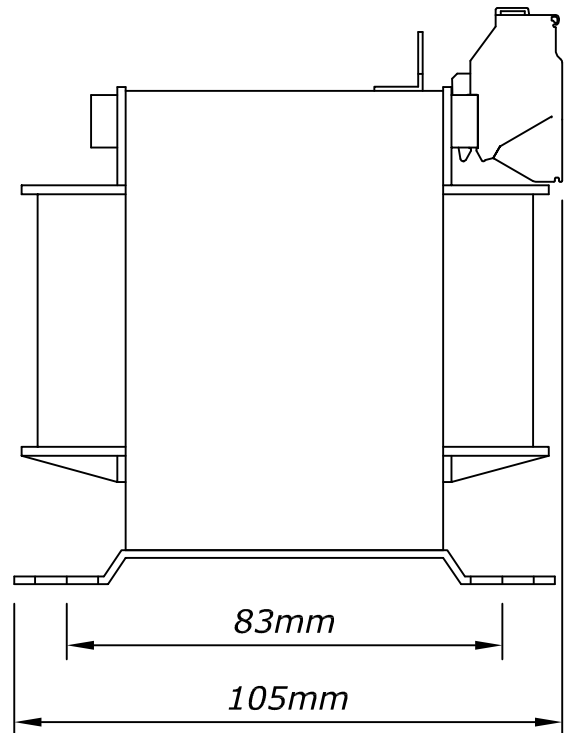
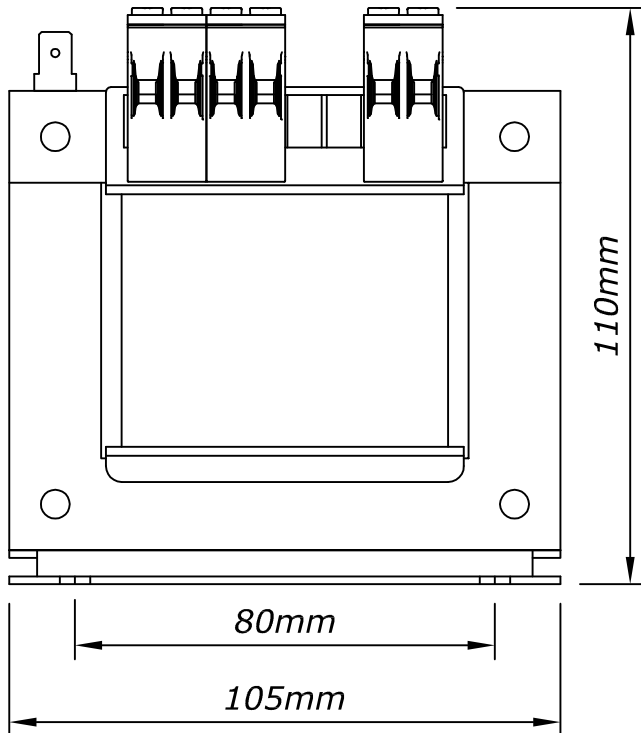
Datenblatt
Technical
Specifications

BLOCK
Transformatoren-Elektronik
GmbH
D - 27283 Verden/Aller

Anschlusskennzeichnung:
Terminal Identification



Abmessungen:
Dimensions



Befestigungslöcher: 5,8x12,0mm
Mounting holes: 5,8x12,0mm

Gewicht: ca. 4,5kg
Weight: approx. 4,5kg

Seite 2/2
Page