
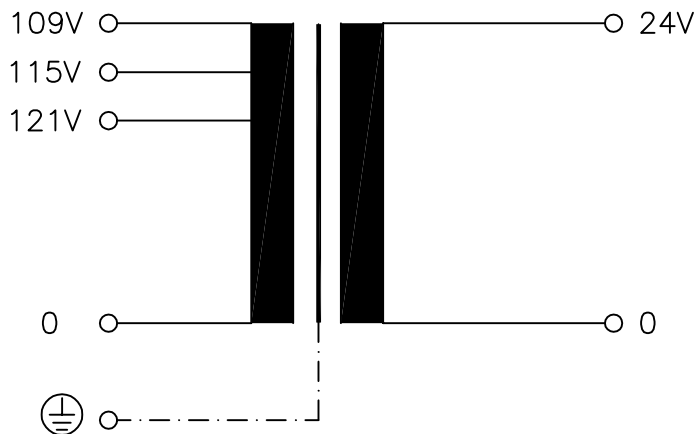
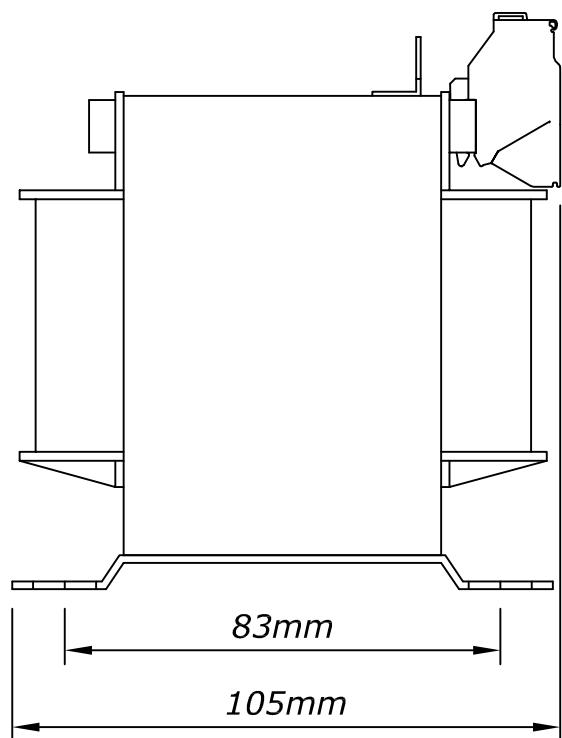
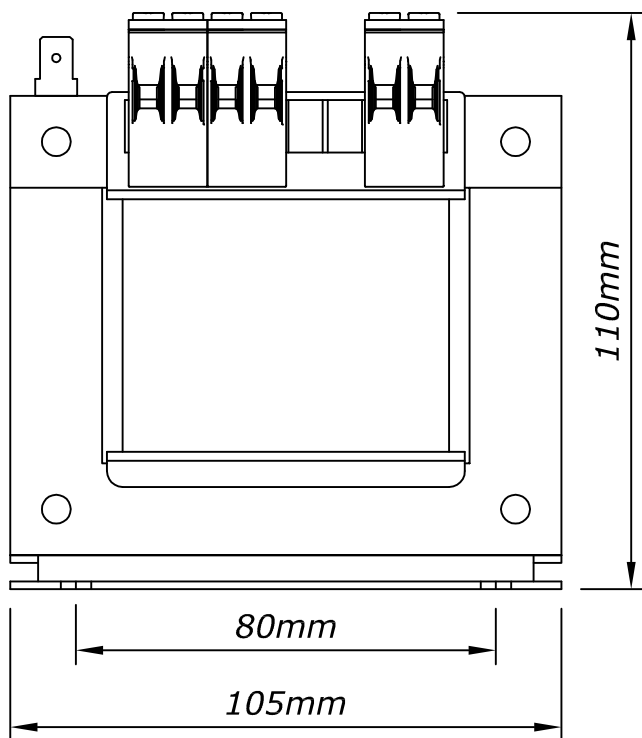


Typ Type	: 1~ Steuer- und Sicherheitstransformator 1~ Voltage control- and Safety isolating transformer		
Kernform Core type	: EI 105/60,5		
Bemessungsspannung, Eingang Designated primary voltage	: 109V / 115V / 121V		UL ratings only
Bemessungsstrom, Eingang Designated primary current	: 3,4A / 3,2A / 3,0Aac		(2,6A/2,5A/2,4Aac)
Bemessungsspannung, Sekundär Designated secondary voltage	: 24V		
Bemessungsstrom, Sekundär Designated secondary current	: 13,3Aac		(10,42Aac)
Vorzusehende Absicherung, Sekundär Recommended secondary fuse	:  ETA Typ 5700 13A		
Einschaltdauer Duty cycle	: 100%		(250VA)
Bemessungsleistung (bei Leistungsfaktor 1) Designated output power (power factor 1)	: 320VA		(250VA)
Bemessungsleistung (bei Leistungsfaktor 0,5) Designated output power (power factor 0,5)	: 810VA		
Verlustleistung Loss power	: typ 35W		
Schaltgruppe Connection mode	: II0		
Betriebsfrequenz Designated frequency	: 50-60Hz		
Schutzklasse Safety class	: vorbereitet für Geräte der Schutzklasse I prepared for class I equipment		
Schutzart Protection index	: IP00		
Isolierstoffklasse Insulation class	: B (UL class 105)		
Max. Umgebungstemperatur Ambient temperature	: 40°C		
Vorschriften Standards	: EN 61558 Teil 1 mit Teil 2-2 und Teil 2-6 Part 1 with part 2-2 and part 2-6		
Prüfzeichen Approvals	:   UL 5085, CSA 22.2 (E 103521)		
Prüfspannung HV-Test voltage	: Primär-Sekundär 3,0 kV Primary-Secondary	Sekundär-Kern 3,0 kV Secondary-Core	
	Primär-Kern 3,0 kV Primary-Core		
Anschluss (Primär) Terminal (Primary)	: Schraubklemme 4mm ² Screw terminal		
Anschluss (Sekundär) Terminal (Secondary)	: Schraubklemme 4mm ² Screw terminal		
Anschluss (PE) Terminal (PE)	: Flachsteckanschluß 6,3x0,8mm Plug type terminal		
Bemerkungen Notes	: Die angegebenen technischen Daten sind typisch. Material- und fertigungsbedingt können Abweichungen auftreten. Technical specifications are typical, they can vary due to material and production tolerances.		

Anschlusskennzeichnung:
 Terminal Identification



Abmessungen:
 Dimensions



Befestigungslöcher: 5,8x12,0mm
 Mounting holes: 5,8x12,0mm

Gewicht: ca. 4,5kg
 Weight: approx. 4,5kg

Seite 2/2
 Page