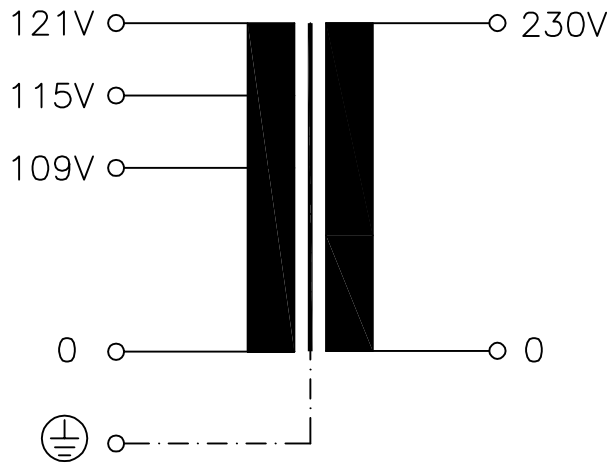
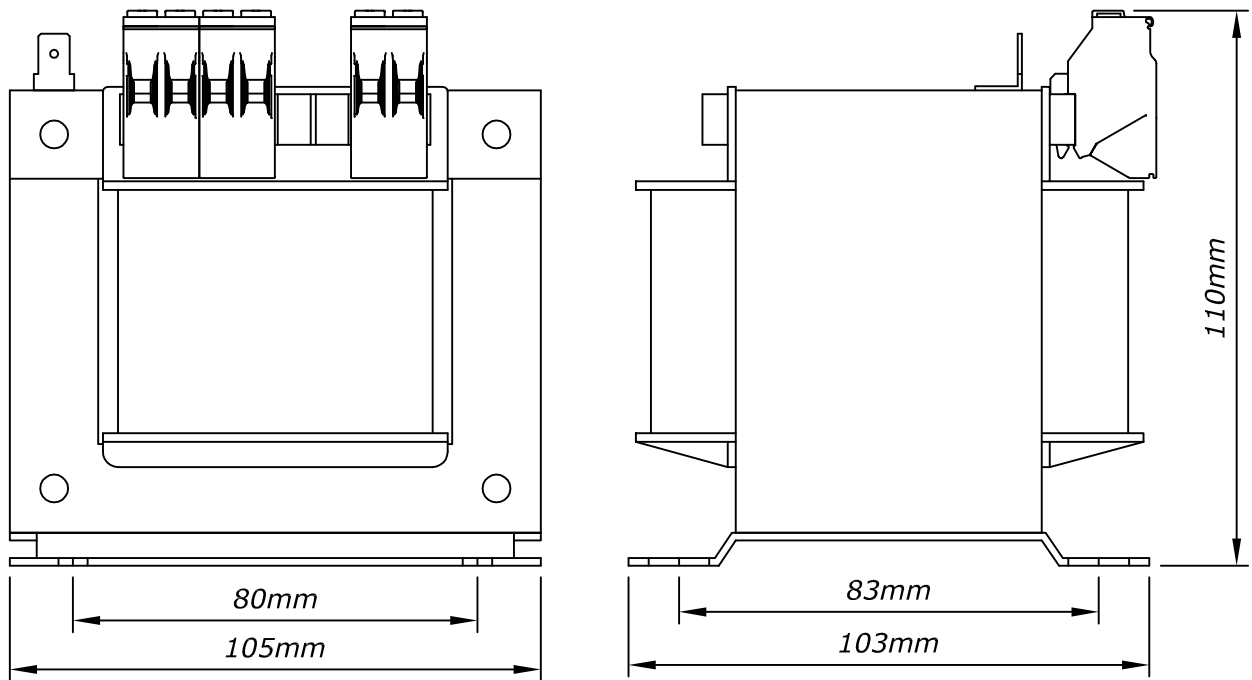


<b>Typ</b> Type	: 1~ Steuer- und Trenntransformator 1~ Voltage control and isolating transformer	
<b>Kernform</b> Core type	: EI 105/60,5	
<b>Bemessungsspannung, Eingang</b> Designated input voltage	: 115V ±5%	
<b>Bemessungsstrom, Eingang</b> Designated input current	: 3,22Aac (UL: 2,52Aac)	
<b>Bemessungsspannung, Ausgang</b> Designated output voltage	: 230V	
<b>Bemessungsstrom, Ausgang</b> Designated output current	: 1,39Aac (UL: 1,09Aac)	
<b>Vorzusehende Absicherung, Ausgang</b> Recommended output fuse	:  1,6AT	
<b>Einschaltdauer</b> Duty cycle	: 100%	
<b>Bemessungsleistung (bei Leistungsfaktor 1)</b> Designated output power (power factor 1)	: 320VA (UL: 250VA)	
<b>Bemessungsleistung (bei Leistungsfaktor 0,5)</b> Designated output power (power factor 0.5)	: 810VA	
<b>Verlustleistung</b> Power loss	: typ. 33W	
<b>Schaltgruppe</b> Connection mode	: Ii0	
<b>Betriebsfrequenz</b> Designated frequency	: 50-60Hz	
<b>Schutzklasse</b> Safety class	: vorbereitet für Geräte der Schutzklasse I prepared for class I equipment	
<b>Schutzart</b> Protection index	: IP00	
<b>Kühlungsart</b> Type of cooling	: AN	
<b>Isolierstoffklasse</b> Insulation class	: B (130°C) (UL class 105)	
<b>Max. Umgebungstemperatur</b> Ambient temperature	: 40°C	
<b>Vorschriften</b> Standards	: EN 61558 (Teil 1 mit Teil 2-2 und Teil 2-4) (part 1 with part 2-2 and part 2-4)	
<b>Prüfzeichen</b> Approvals	:  VDE 0570 Typ ST/T  UL 5085, CSA 22.2 File E103521	
<b>Prüfspannung</b> HV-Test voltage	: Primär-Sekundär 3,6 kV Sekundär-Kern 3,0 kV Primary-Secondary Secondary-Core Primär-Kern 3,0 kV Primary-Core	
<b>Anschluss (Eingang)</b> Terminal (Input)	: Schraubklemme 4mm <sup>2</sup> Screw terminal	
<b>Anschluss (Ausgang)</b> Terminal (Output)	: Schraubklemme 4mm <sup>2</sup> Screw terminal	
<b>Anschluss (PE)</b> Terminal (PE)	: Flachsteckanschluss 6,3x0,8mm Plug type terminal	
<b>Bemerkungen</b> Notes	: Die angegebenen technischen Daten sind typisch. Material-und fertigungsbedingt können Abweichungen auftreten. Technical specifications are typical, they can vary due to material and production tolerances.	

*Anschlusskennzeichnung:*  
 Terminal Identification



*Abmessungen:*  
 Dimensions



*Befestigungslöcher= Ø5,8x9,0mm*  
 Mounting holes= Ø5,8x9,0mm

*Gewicht: ca. 4,5kg*  
 Weight: approx. 4,5kg