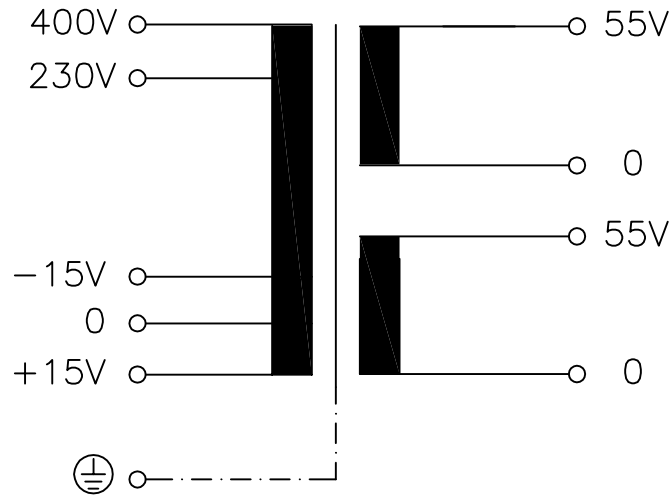


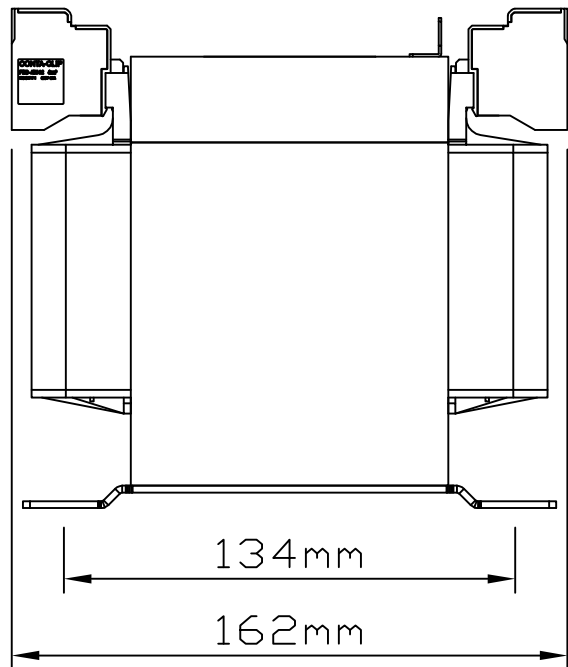
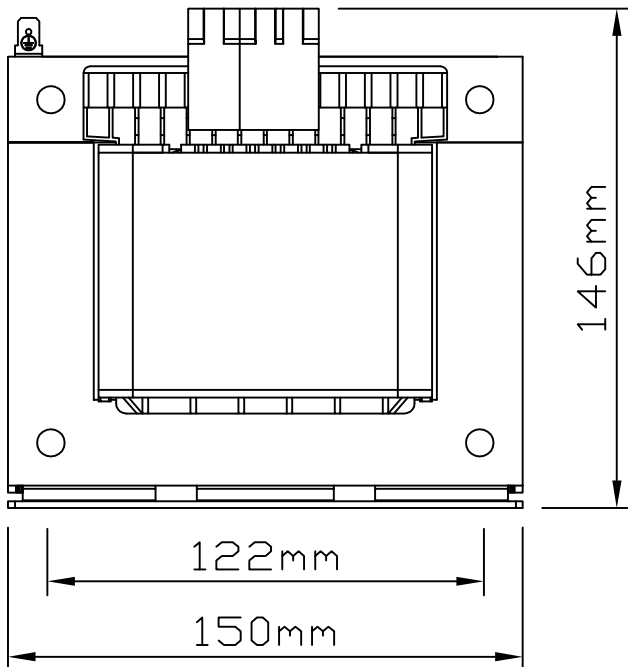
<i>Typ</i> Type	: <i>Steuer-und Trenntransformator</i> Voltage Control and Isolating Transformer	
<i>Kernform</i> Core type	: <i>EI 150N/92,6</i>	
<i>Bemessungsspannung, Eingang</i> Designated input voltage	: <i>230V / 400V ±15V</i>	
<i>Bemessungsstrom, Eingang</i> Designated input current	: <i>4,63Aac / 2,68Aac</i>	
<i>Bemessungsspannung, Ausgang</i> Designated output voltage	: <i>2x 55V</i>	
<i>Bemessungsstrom, Ausgang</i> Designated output current	: <i>2x 9,09Aac</i>	
<i>Vorzusehende Absicherung, Ausgang</i> Recommended output fuse	: <i>10A ETA type 5700</i>	
<i>Einschaltdauer</i> Duty cycle	: <i>100%</i>	
<i>Bemessungsleistung (bei Leistungsfaktor 1)</i> Designated output power (power factor 1)	: <i>1000VA</i>	
<i>Bemessungsleistung (bei Leistungsfaktor 0,5)</i> Designated output power (power factor 0,5)	: <i>5000VA</i>	
<i>Verlustleistung (max. +20%)</i> Power loss (max. +20%)	: <i>typ. 71,6W (Cu= 43,3W, Fe= 28,3W)</i> <i>typ. 71,6W (Cu= 43,3W, Fe= 28,3W)</i>	
<i>Schaltgruppe</i> Connection mode	: <i>Iii0</i>	
<i>Betriebsfrequenz</i> Designated frequency	: <i>50-60Hz</i>	
<i>Schutzklasse</i> Safety class	: <i>vorbereitet für Geräte der Schutzklasse I</i> prepared for class I equipment	
<i>Schutzart</i> Protection index	: <i>IP00</i>	
<i>Kühlungsart</i> Type of cooling	: <i>AN</i>	
<i>Isolierstoffklasse</i> Insulation class	: <i>B (UL class 130)</i>	
<i>Max. Umgebungstemperatur</i> Ambient temperature	: <i>40°C</i>	
<i>Vorschriften</i> Standards	: <i>EN 61558 Teil 1 mit Teil 2-2 und Teil 2-4</i> <i>EN 61558 part 1 with part 2-2 and part 2-4</i>	
<i>Prüfzeichen</i> Approvals	: <i>UL 5085, CSA 22.2 (E 103521)</i>	
<i>Prüfspannung</i> HV-Test voltage	: <i>Primär-Sekundär 4,8 kV</i> <i>Sekundär-Kern 3,0 kV</i> <i>Primary-Secondary</i> <i>Secondary-Core</i> <i>Primär-Kern 4,8 kV</i> <i>Primary-Core</i>	
<i>Anschluß (Eingang)</i> Terminal (Input)	: <i>Push-in Klemme 4mm²</i> <i>Push-in terminal 4mm²</i>	
<i>Anschluß (Ausgang)</i> Terminal (Output)	: <i>Push-in Klemme 4mm²</i> <i>Push-in terminal 4mm²</i>	
<i>Anschluß (PE)</i> Terminal (PE)	: <i>Flachsteckanschluss 6,3x0,8mm</i> <i>Plug type terminal</i>	
<i>Bemerkungen</i> Notes	: <i>Die angegebenen technischen Daten sind typisch. Material-und fertigungsbedingt können Abweichungen auftreten.</i> <i>Technical specifications are typical, they can vary due to material and production tolerances.</i>	

b	Date: 11.10.22	Name: Spöring	Amendment: New format; Drawings, terminals and HV values changed
a	Date: 06.01.20	Name: Pätz	Amendment: Approvals changed
Date: 26.08.08		Date: -	<i>Schutzvermerk nach ISO 16016 beachten</i> <i>Observe protection clause to ISO 16016</i>
Name: J.Thiel		Checked: Reinhardt	

Anschlußkennzeichnung:
 Terminal Identification



Abmessungen:
 Dimensions



Gewicht: ca. 13,3kg (Cu= 2,3kg, Fe= 10,6kg)
 Weight: approx. 13,3kg (Cu= 2,3kg, Fe= 10,6kg)

Befestigung: Langloch 7x15mm
 Mounting: Slotted hole 7x15mm