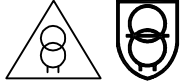


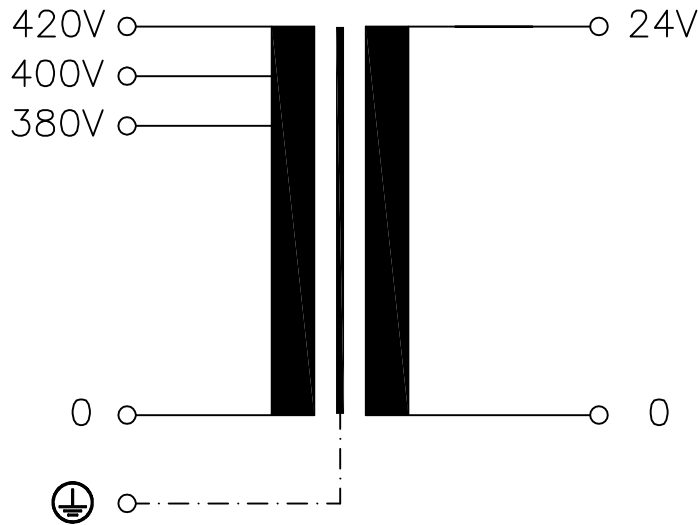


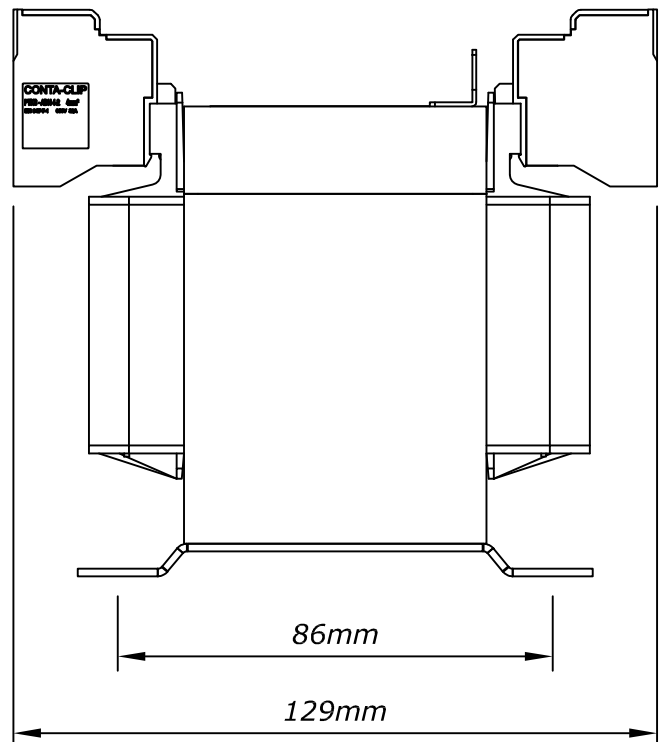
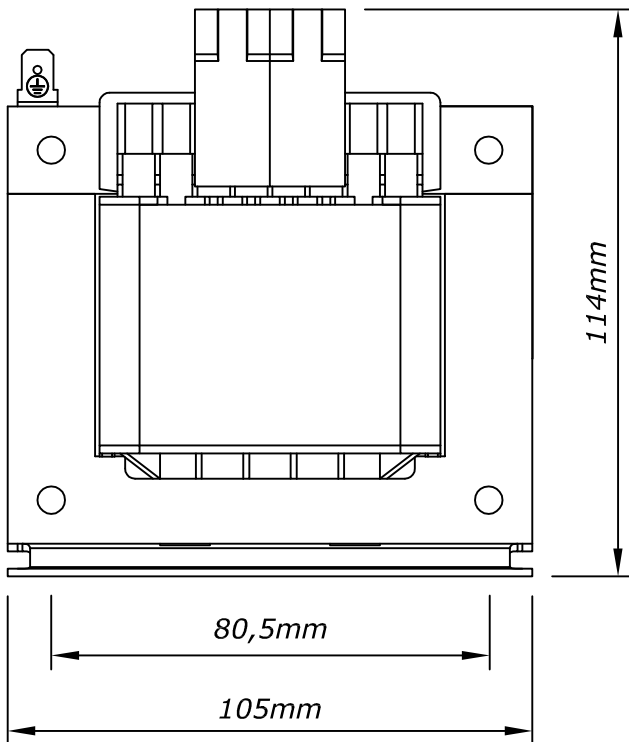
Typ Type	: Steuer-und Sicherheitstransformator Voltage Control/ Safety Isolating Transformer	
Kernform Core type	: EI 105/60,5	
Bemessungsspannung, Eingang Designated input voltage	: 400V ±5%	
Bemessungsstrom, Eingang Designated input current	: 0,89Aac	
Bemessungsspannung, Ausgang Designated output voltage	: 24V	
Bemessungsstrom, Ausgang Designated output current	: 13,30Aac	
Vorzusehende Absicherung, Ausgang Recommended output fuse	:  15A ETA type 5700	
Einschaltdauer Duty cycle	: 100%	
Bemessungsleistung (bei Leistungsfaktor 1) Designated output power (power factor 1)	: 320VA	
Bemessungsleistung (bei Leistungsfaktor 0,5) Designated output power (power factor 0,5)	: 1120VA	
Verlustleistung (max. +20%) Power loss (max. +20%)	: typ. 34,1W (Fe= 11,5W, Cu= 22,6W) typ 34.1W (Fe= 11.5W, Cu= 22.6W)	
Schaltgruppe Connection mode	: Ii0	
Betriebsfrequenz Designated frequency	: 50-60Hz	
Schutzklasse Safety class	: vorbereitet für Geräte der Schutzklasse I prepared for class I equipment	
Schutzart Protection index	: IP00	
Kühlungsart Type of cooling	: AN	
Isolierstoffklasse Insulation class	: B (UL class 130)	
Max. Umgebungstemperatur Ambient temperature	: 40°C	
Vorschriften Standards	: EN 61558 Teil 1 mit Teil 2-2 und Teil 2-6 EN 61558 part 1 with part 2-2 and part 2-6	
Prüfzeichen Approvals	:  UL 5085, CSA 22.2 (E 103521)	
Prüfspannung HV-Test voltage	: Primär-Sekundär 4,8 kV Sekundär-Kern 3,0 kV Primary-Secondary Secondary-Core Primär-Kern 4,8 kV Primary-Core	
Anschluß (Eingang) Terminal (Input)	: Push-in Klemme 4mm² Push-in terminal 4mm ²	
Anschluß (Ausgang) Terminal (Output)	: Push-in Klemme 4mm² Push-in terminal 4mm ²	
Anschluß (PE) Terminal (PE)	: Flachsteckanschluss 6,3x0,8mm Plug type terminal	
Bemerkungen Notes	: Die angegebenen technischen Daten sind typisch. Material-und fertigungsbedingt können Abweichungen auftreten. Technical specifications are typical, they can vary due to material and production tolerances.	

a	Date: 30.09.22	Name: Spöring	Amendment: Form; HV values and drawings changed; losses added; VDE approval removed		
	Date:	Name:	Amendment:		
Date: 28.08.08	Date: -	Schutzvermerk nach ISO 16016 beachten		Änderungen vorbehalten	
Name: J.Thiel	Checked: Reinhardt	Observe protection clause to ISO 16016		Subject to change	

Anschlußkennzeichnung:
 Terminal Identification



Abmessungen:
 Dimensions



Gewicht: ca. 4,3kg
 Weight: approx. 4,3kg

Befestigung: Langloch 5,8x12mm
 Mounting: Slotted hole 5,8x12mm