

Typ : 1~ Steuer- und Sicherheitstransformator
Type : 1~ Voltage control and safety isolating transformer

Kernform : EI 150N/66,6
Core type

Bemessungsspannung, Eingang : 230V / 400V ±15V
Designated input voltage

Bemessungsstrom, Eingang : 3,68A / 2,12Aac
Designated input current

Bemessungsspannung, Ausgang : 2x 12V
Designated output voltage

Bemessungsstrom, Ausgang : 33,3Aac
Designated output current

Vorzusehende Absicherung, Ausgang : 32A K
Recommended output fuse

Einschaltdauer : 100%
Duty cycle

Bemessungsleistung (bei Leistungsfaktor 1) : 800VA
Designated output power (power factor 1)

Bemessungsleistung (bei Leistungsfaktor 0,5): 3400VA
Designated output power (power factor 0.5)

Verlustleistung : ca. 56W ($\eta \sim 93,4\%$)
Power loss approx.

Schaltgruppe : Iii0
Connection mode

Betriebsfrequenz : 50-60Hz
Designated frequency

Schutzklasse : vorbereitet für Geräte der Schutzklasse I
Safety class prepared for class I equipment

Schutzart : IP00
Protection index

Kühlungsart : AN
Type of cooling

Isolierstoffklasse : B (UL class 130)
Insulation class

Max. Umgebungstemperatur : 40°C
Ambient temperature

Vorschriften : EN 61558 Teil 1 mit Teil 2-2 und Teil 2-6
Standards EN 61558 part 1 with part 2-2 and part 2-6

Prüfzeichen : UL 5085; CSA 22.2 (File 103521)
Approvals

Prüfspannung : Primär-Sekundär 4,8KV Sekundär-Kern 3,0KV
HV-Test voltage Primary-Secondary Secondary-Core

Primär-Kern 4,8KV
Primary-Core

Anschluß (Eingang) : Schraubklemme 4mm²
Terminal (Input) Screw terminal 4mm²

Anschluß (Ausgang) : Schraubklemme 16mm²
Terminal (Output) Screw terminal 16mm²

Anschluß (PE) : Schraubklemme 4mm²
Terminal (PE) Screw terminal 4mm²

Bemerkungen : Die angegebenen technischen Daten sind typisch. Material-und
Notes fertigungsbedingt können Abweichungen auftreten.
Technical specifications are typical,
they can vary due to material and production tolerances.

b	Date: 22.08.22	Name: Spöring	Amendment: Drawing updated
a	Date: 01.07.20	Name: Clasen	Amendment: Dimension "C" changed, label removed
Date: 12.06.14	Date: 13.06.14	Schutzvermerk nach ISO 16016 beachten	
Name: Schlee	Checked: Clasen	Observe protection clause to ISO 16016	
		Änderungen vorbehalten Subject to change	

Baureihe: **STSU**
Type:

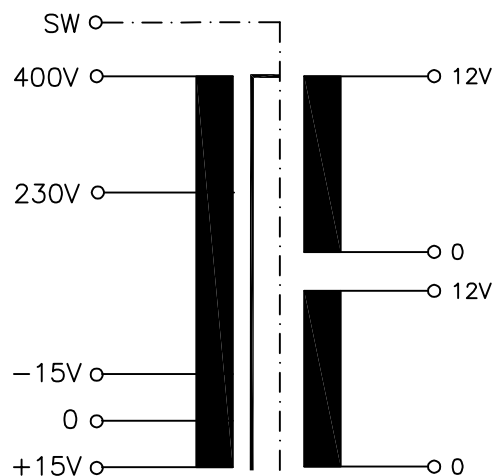
Art.-Nr.: **STSU 800/24**
Art.-No.:

Datenblatt

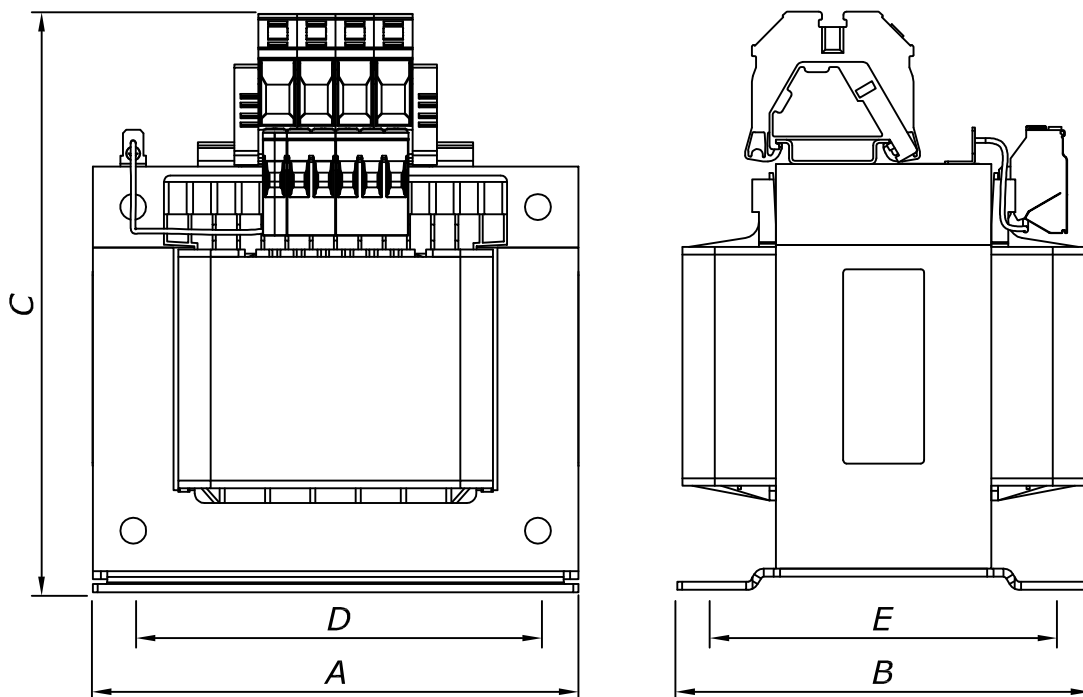
Technical
Specifications

BLOCK
Transformatoren-Elektronik
GmbH
D - 27283 Verden/Aller

Anschlußkennzeichnung: Terminal Identification



Abmessungen: Dimensions



Alle Maße in mm:
Dimensions in mm

A= 150

B= 130

C= 180

D= 122

E= 106

Befest.loch= $\varnothing 7,0 \times 15,0$

Mounting hole

Gewicht: ca. 10,7kg

Weight: approx.

Seite 2/2
Page 2/2