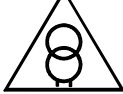
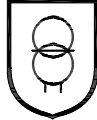
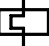

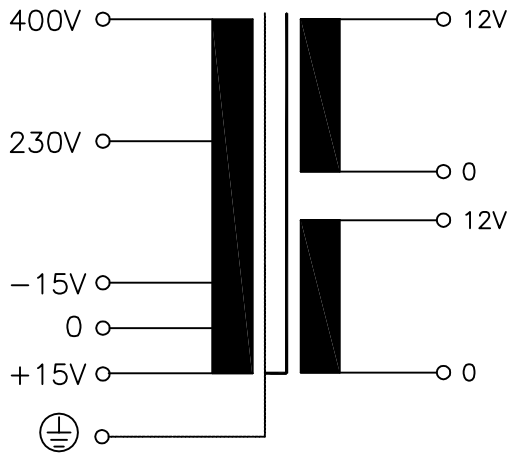


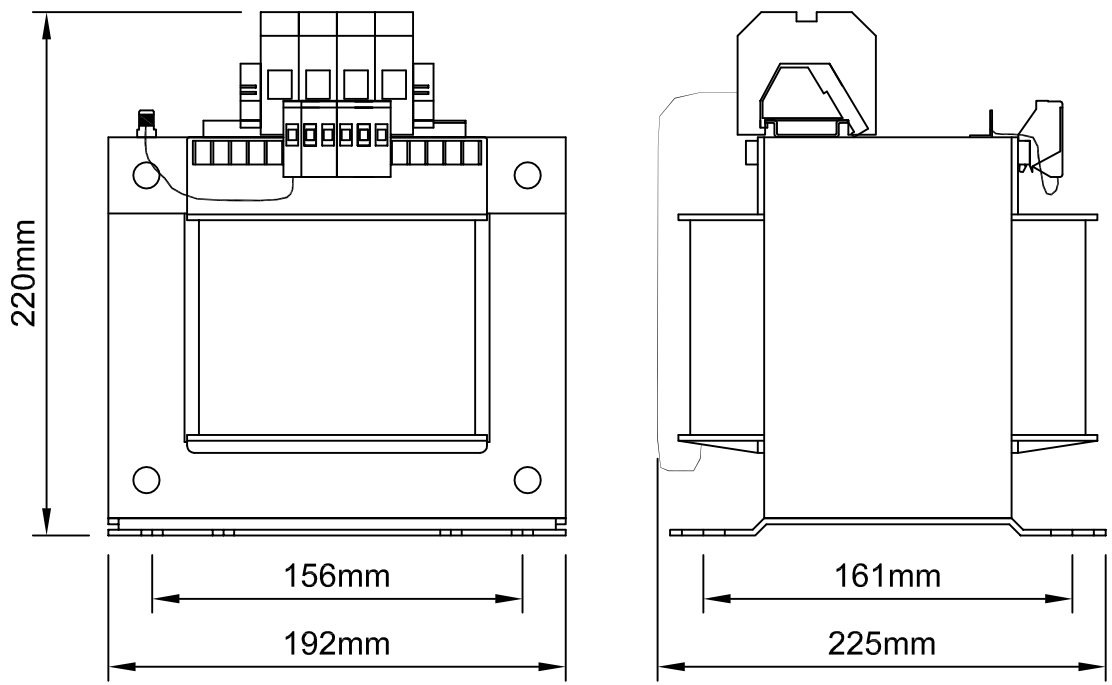
Typ Type	: 1~ Steuer- und Sicherheitstrenntransformator 1~ Voltage control and safety isolating transformer	
Kernform Core type	: EI 192/110	
Bemessungsspannung, Eingang Designated input voltage	: 230Vac / 400Vac ±15Vac	
Bemessungsstrom, Eingang Designated input current	: 11,2A / 6,45A	
Bemessungsspannung, Ausgang Designated output voltage	: 2x 12V	
Bemessungsstrom, Ausgang Designated output current	: 104Aac	
Vorzusehende Absicherung, Ausgang Recommended output fuse	:  100A-K	
Einschaltdauer Duty cycle	: 100%	
Bemessungsleistung (bei Leistungsfaktor 1) Designated output power (power factor 1)	: 2500VA	
Bemessungsleistung (bei Leistungsfaktor 0,5) Designated output power (power factor 0.5)	: 12400VA	
Verlustleistung (max. +20%) Power loss (max. +20%)	: typ. 92W (Fe= 27W, Cu= 65W); (η = 95,2%) typ 92W (Fe= 27W, Cu= 65W)	
Schaltgruppe Connection mode	: Iii0	
Betriebsfrequenz Designated frequency	: 50-60Hz	
Schutzklasse Safety class	: vorbereitet für Geräte der Schutzklasse I prepared for class I equipment	
Schutzart Protection index	: IP00	
Kühlungsart Type of cooling	: AN	
Isolierstoffklasse Insulation class	: B (UL class 130)	
Max. Umgebungstemperatur Ambient temperature	: 40°C	
Vorschriften Standards	: EN 61558 Teil 1 mit Teil 2-2 und Teil 2-6 EN 61558 part 1 with part 2-2 and part 2-6	
Prüfzeichen Approvals	:  UL 5085, CSA 22.2 (E 103521)	
Prüfspannung HV-Test voltage	: Primär-Sekundär 4,8 kV Sekundär-Kern 3,0 kV Primary-Secondary Secondary-Core Primär-Kern 4,8 kV Primary-Core	
Anschluß (Eingang) Terminal (Input)	: Schraubklemme 4mm ² Screw terminal 4mm ²	
Anschluß (Ausgang) Terminal (Output)	: Schraubklemme 35mm ² Screw terminal 35mm ²	
Anschluß (PE) Terminal (PE)	: Schraubanschluß 4mm ² Screw terminal 4mm ²	
Bemerkungen Notes	: Die angegebenen technischen Daten sind typisch. Material- und fertigungsbedingt können Abweichungen auftreten. Technical specifications are typical, they can vary due to material and product tolerances.	

e	Date: 07.07.20	Name: Clasen	Amendment: Dimension "C" changed, label removed		
d	Date: 07.03.17	Name: Chlustow	Date: 08.03.17	Checked: Clasen	Amendment: VDE 0570 deleted; Specifications corrected
c	Date: 27.08.15	Name: Grudzinski	Date: 02.09.15	Checked: Clasen	Amendment: Power losses, weight, marking updated
b	Date: 01.12.14	Name: Grudzinski	Date: 06.03.15	Checked: Jochade	Amendment: HV-Test, marking and dimensions updated
a	Date: 28.11.14	Name: Grudzinski	Date: 18.12.13	Checked: Clasen	Amendment: Standards and Approvals updated
Date: 19.07.07		Date: 19.07.07		Schutzvermerk nach ISO 16016 beachten Observe protection clause to ISO 16016	
Name: Lehnen		Checked: Clasen		Änderungen vorbehalten Subject to change	

Anschlußkennzeichnung:
 Terminal Identification



Abmessungen:
 Dimensions



Alle Maße in mm:
 Dimensions in mm

Befest.loch= Ø9x18
 Mounting hole

Gewicht: typ. 26,3kg (Cu= 5kg, Fe= 20,7kg)
 Weight: typ. 26,3kg (Cu= 5kg, Fe= 20,7kg)

Seite 2/2
 Page 2/2