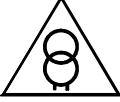



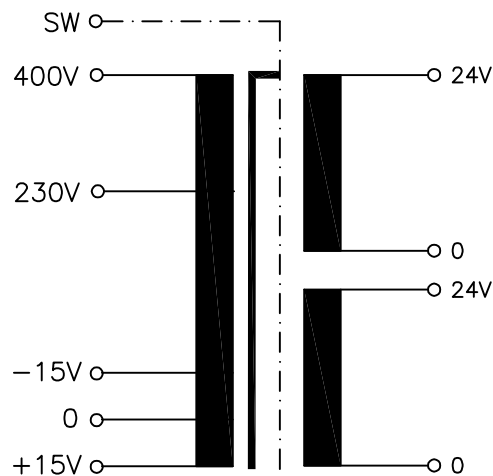


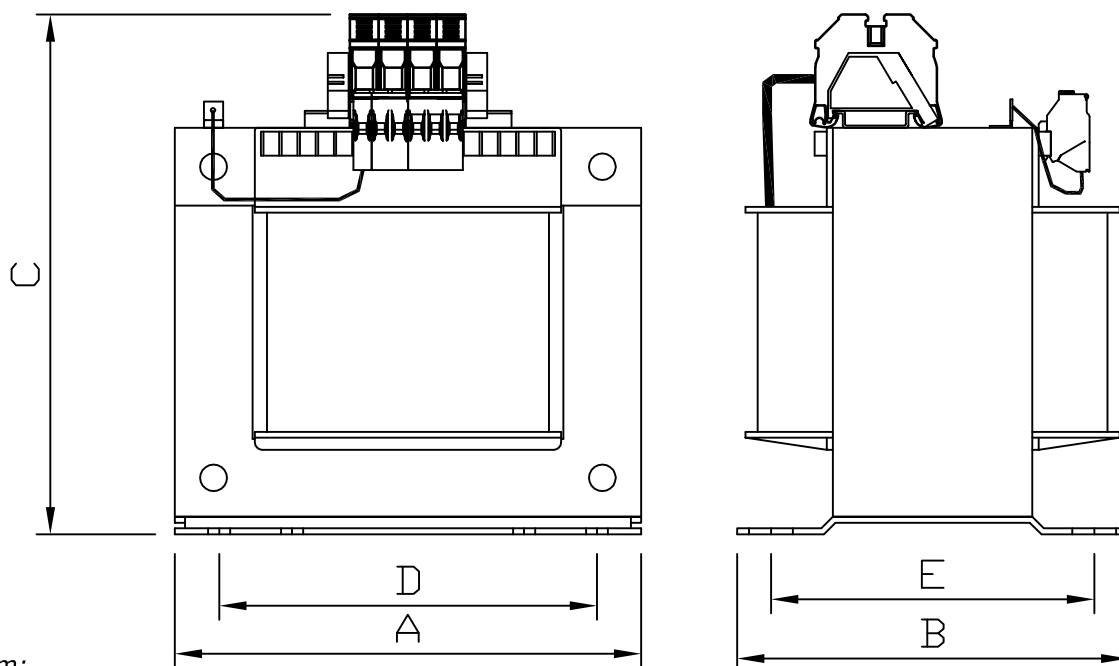
Typ Type	: 1~ Steuer- und Sicherheitstransformator 1~ Voltage control and safety isolating transformer	
Kernform Core type	: EI 192/82	
Bemessungsspannung, Eingang Designated input voltage	: 230V / 400V ±15V	
Bemessungsstrom, Eingang Designated input current	: 7,49A / 4,29Aac	
Bemessungsspannung, Ausgang Designated output voltage	: 2x 24V	
Bemessungsstrom, Ausgang Designated output current	: 33,3Aac	
Vorzusehende Absicherung, Ausgang Recommended output fuse	:  35A K	
Einschaltdauer Duty cycle	: 100%	
Bemessungsleistung (bei Leistungsfaktor 1) Designated output power (power factor 1)	: 1600VA	
Bemessungsleistung (bei Leistungsfaktor 0,5) Designated output power (power factor 0.5)	: 7800VA	
Verlustleistung (max. +20%) Power loss (max. +20%)	: typ. 95W (Cu= 45W, Fe= 50W)	
Schaltgruppe Connection mode	: Iii0	
Betriebsfrequenz Designated frequency	: 50-60Hz	
Schutzklasse Safety class	: vorbereitet für Geräte der Schutzklasse I prepared for class I equipment	
Schutzart Protection index	: IP00	
Kühlungsart Type of cooling	: AN	
Isolierstoffklasse Insulation class	: B (UL class 130)	
Max. Umgebungstemperatur Ambient temperature	: 40°C	
Vorschriften Standards	: EN 61558 Teil 1 mit Teil 2-2 und Teil 2-6 EN 61558 part 1 with part 2-2 and part 2-6	
Prüfzeichen Approvals	:  UL 5085; CSA 22.2 (File 103521)	
Prüfspannung HV-Test voltage	: Primär-Sekundär 4,8 kV Sekundär-Kern 3,0 kV Primary-Secondary Secondary-Core Primär-Kern 4,8 kV Primary-Core	
Anschluß (Eingang) Terminal (Input)	: Schraubklemme 4mm ² Screw terminal 4mm ²	
Anschluß (Ausgang) Terminal (Output)	: Schraubklemme 16mm ² Screw terminal 16mm ²	
Anschluß (PE) Terminal (PE)	: Schraubklemme 4mm ² Screw terminal 4mm ²	
Bemerkungen Notes	: Die angegebenen technischen Daten sind typisch. Material- und fertigungsbedingt können Abweichungen auftreten. Technical specifications are typical, they can vary due to material and production tolerances.	

b	Date: 13.07.20	Name: Clasen	Amendment: Dimension "C" changed, label removed		
a	Date: 19.08.15	Name: Chlustow	Date: 14.09.15	Checked: Clasen	Amendment: Weight and losses added, marking updated
Date: 12.06.14		Date: 13.06.14	Schutzvermerk nach ISO 16016 beachten Observe protection clause to ISO 16016		Änderungen vorbehalten Subject to change
Name: Schlee		Checked: Clasen			

Anschlußkennzeichnung:
 Terminal Identification



Abmessungen:
 Dimensions



Alle Maße in mm:
 Dimensions in mm

- A= 192
- B= 175
- C= 215
- D= 156
- E= 133

Befest.loch= $\varnothing 9,0 \times 18,0$
 Mounting hole

Gewicht: typ. 20,8kg (Cu= 4,0kg, Fe= 15,4kg)
 Weight: typ. 20,8kg (Cu= 4,0kg, Fe= 15,4kg)