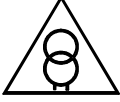



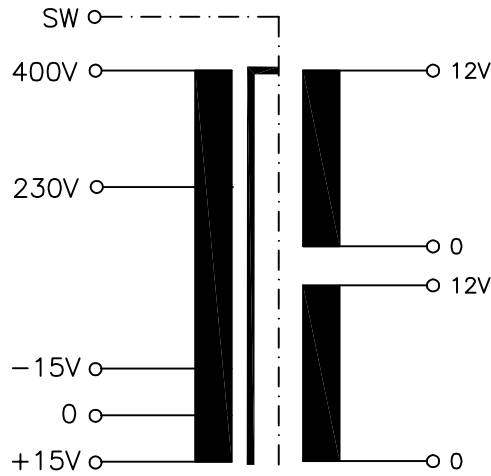


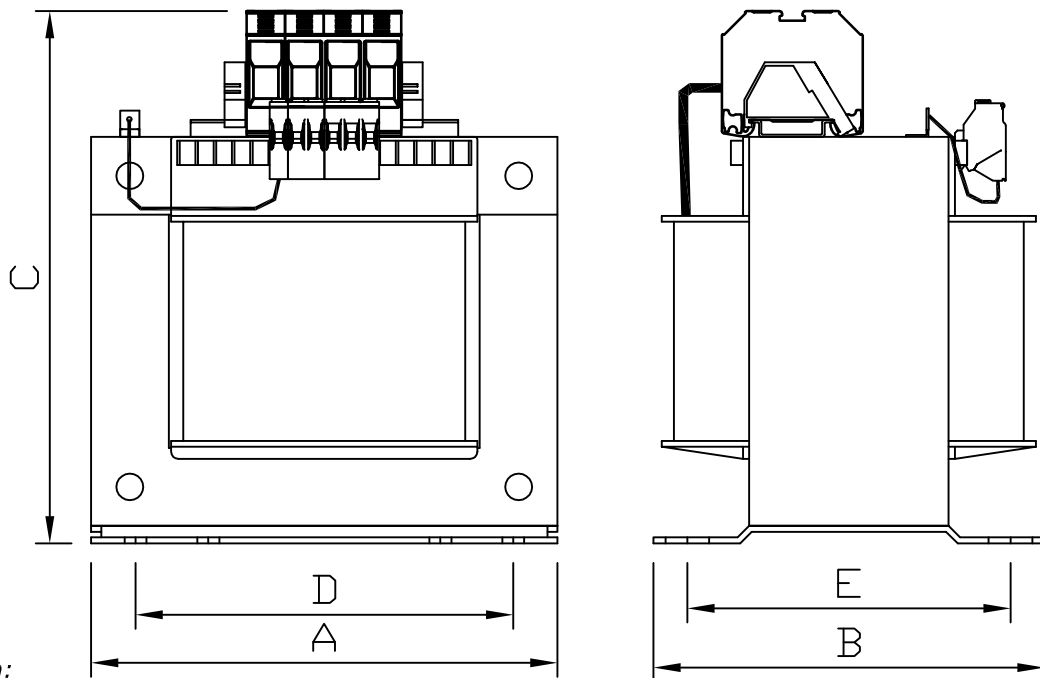
Typ Type	: 1~ Steuer- und Sicherheitstransformator 1~ Voltage control and safety isolating transformer	
Kernform Core type	: EI 192/82	
Bemessungsspannung, Eingang Designated input voltage	: 230V / 400V ±15V	
Bemessungsstrom, Eingang Designated input current	: 7,44A / 4,29Aac	
Bemessungsspannung, Ausgang Designated output voltage	: 2x 12V	
Bemessungsstrom, Ausgang Designated output current	: 66,67Aac	
Vorzusehende Absicherung, Ausgang Recommended output fuse	:  63A-K	
Einschaltdauer Duty cycle	: 100%	
Bemessungsleistung (bei Leistungsfaktor 1) Designated output power (power factor 1)	: 1600VA	
Bemessungsleistung (bei Leistungsfaktor 0,5) Designated output power (power factor 0.5)	: 7800VA	
Verlustleistung (max. +20%) Power loss (max. +20%)	: typ. 90W (Fe= 46W, Cu= 44W); (η = 94,6%) typ 90W (Fe= 46W, Cu= 44W)	
Schaltgruppe Connection mode	: Iii0	
Betriebsfrequenz Designated frequency	: 50-60Hz	
Schutzklasse Safety class	: vorbereitet für Geräte der Schutzklasse I prepared for class I equipment	
Schutzart Protection index	: IP00	
Kühlungsart Type of cooling	: AN	
Isolierstoffklasse Insulation class	: B (UL class 130)	
Max. Umgebungstemperatur Ambient temperature	: 40°C	
Vorschriften Standards	: EN 61558 Teil 1 mit Teil 2-2 und Teil 2-6 EN 61558 part 1 with part 2-2 and part 2-6	
Prüfzeichen Approvals	:  UL 5085; CSA 22.2 (File 103521)	
Prüfspannung HV-Test voltage	: Primär-Sekundär 4,8 kV Sekundär-Kern 3,0 kV Primary-Secondary Secondary-Core Primär-Kern 4,8 kV Primary-Core	
Anschluß (Eingang) Terminal (Input)	: Schraubklemme 4mm ² Screw terminal 4mm ²	
Anschluß (Ausgang) Terminal (Output)	: Schraubklemme 35mm ² Screw terminal 35mm ²	
Anschluß (PE) Terminal (PE)	: Schraubklemme 4mm ² Screw terminal 4mm ²	
Bemerkungen Notes	: Die angegebenen technischen Daten sind typisch. Material-und fertigungsbedingt können Abweichungen auftreten. Technical specifications are typical, they can vary due to material and production tolerances.	

b	Date: 07.07.20	Name: Clasen	Amendment: Dimension "C" changed, label removed, sec terminals 16mm ² in 35mm ²		
a	Date: 26.08.15	Name: Grudzinski	Date: 27.08.15	Checked: Clasen	Amendment: Power losses, weight, marking updated
Date: 28.11.14		Date: 05.03.15	Schutzvermerk nach ISO 16016 beachten		Änderungen vorbehalten
Name: Grudzinski		Checked: Jochade	Observe protection clause to ISO 16016		Subject to change

Anschlußkennzeichnung:
 Terminal Identification



Abmessungen:
 Dimensions



Alle Maße in mm:
 Dimensions in mm

- A= 192
- B= 185
- C= 220
- D= 155.5
- E= 133

Befest.loch= $\varnothing 9,0 \times 18,0$
 Mounting hole

Gewicht: typ. 20,5kg (Cu= 4,1kg, Fe= 15,4kg)
 Weight: typ. 20,5kg (Cu= 4,1kg, Fe= 15,4kg)

Seite 2/2
 Page 2/2