



Typ Type	: 1~ Steuer- und Sicherheitstransformator 1~ Voltage control- and Safety isolating transformer	
Kernform Core type	: EI 150N/66,6	
Bemessungsspannung, Eingang Designated primary voltage	: 520V / 460V / 400V / 230V ±20V	
Bemessungsstrom, Eingang Designated primary current	: 1,6A / 1,9A / 2,1A / 3,7Aac (UL:1,26A / 1,5A / 1,65A / 2,91Aac)	
Bemessungsspannung, Sekundär Designated secondary voltage	: 42V	
Bemessungsstrom, Sekundär Designated secondary current	: 19,0Aac (UL only 15,0Aac)	
Vorzusehende Absicherung, Sekundär Recommended secondary fuse	: 20A gG	
Einschaltdauer Duty cycle	: 100%	
Bemessungsleistung (bei Leistungsfaktor 1) Designated output power (power factor 1)	: 800VA (UL only 630VA)	
Bemessungsleistung (bei Leistungsfaktor 0,5) Designated output power (power factor 0,5)	: 2000VA	
Verlustleistung Loss power	: ca. 59W ($\eta \sim 93\%$) approx. 59W	
Schaltgruppe Connection mode	: II0	
Betriebsfrequenz Designated frequency	: 50-60Hz	
Schutzklasse Safety class	: vorbereitet für Geräte der Schutzklasse I prepared for class I equipment	
Schutzart Protection index	: IP00	
Isolierstoffklasse Insulation class	: B (UL class 105)	
Max. Umgebungstemperatur Ambient temperature	: 40°C	
Vorschriften Standards	: EN 61558 (Teil 1 mit Teil 2-2 und Teil 2-6) EN 61558 (Part 1 with part 2-2 and part 2-6)	
Prüfzeichen Approvals	: Typ ST/S UL 5085, CSA 22.2 (E 103521)	
Prüfspannung HV-Test voltage	: Primär-Sekundär 4,8 kV Sekundär-Kern 3,0 kV Primary-Secondary Secondary-Core : Primär-Kern 4,8 kV Primary-Core	
Anschluß (Primär) Terminal (Primary)	: Schraubklemmen 4,0mm² Screw terminals 4,0mm ²	
Anschluß (Sekundär) Terminal (Secondary)	: Schraubklemmen 10,0mm² Screw terminals 10,0mm ²	
Anschluß (PE) Terminal (PE)	: Steckanschluß 6,3x0,8mm Plug type terminal 6,3x0,8mm	
Bemerkungen Notes	: - Die angegebenen technischen Daten sind typisch. Material- und fertigungsbedingt können Abweichungen auftreten. Technical specifications are typical, they can vary due to material and production tolerances.	

0	Date:	Name:	Date:	Checked:	Amendment:
	Date: 22.10.14	Date: 22.10.14			
	Name: Reinhardt	Checked:	Schutzvermerk nach ISO 16016 beachten Observe protection clause to ISO 16016		Änderungen vorbehalten Subject to change

Boureihe: **STU**
Type:

Art.-Nr.: **STU 800/42**
Art.-No.:

Datenblatt

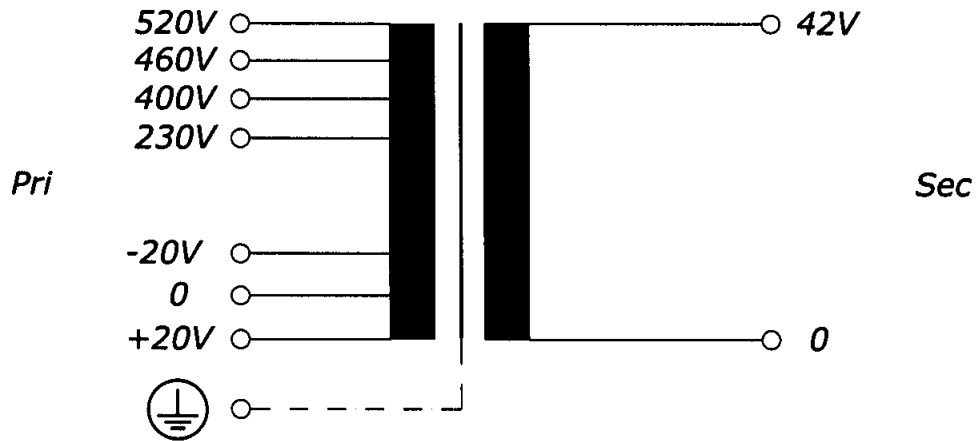
Technical
Specifications

BLOCK
Transformatoren-Elektronik
GmbH
D - 27283 Verden/Aller

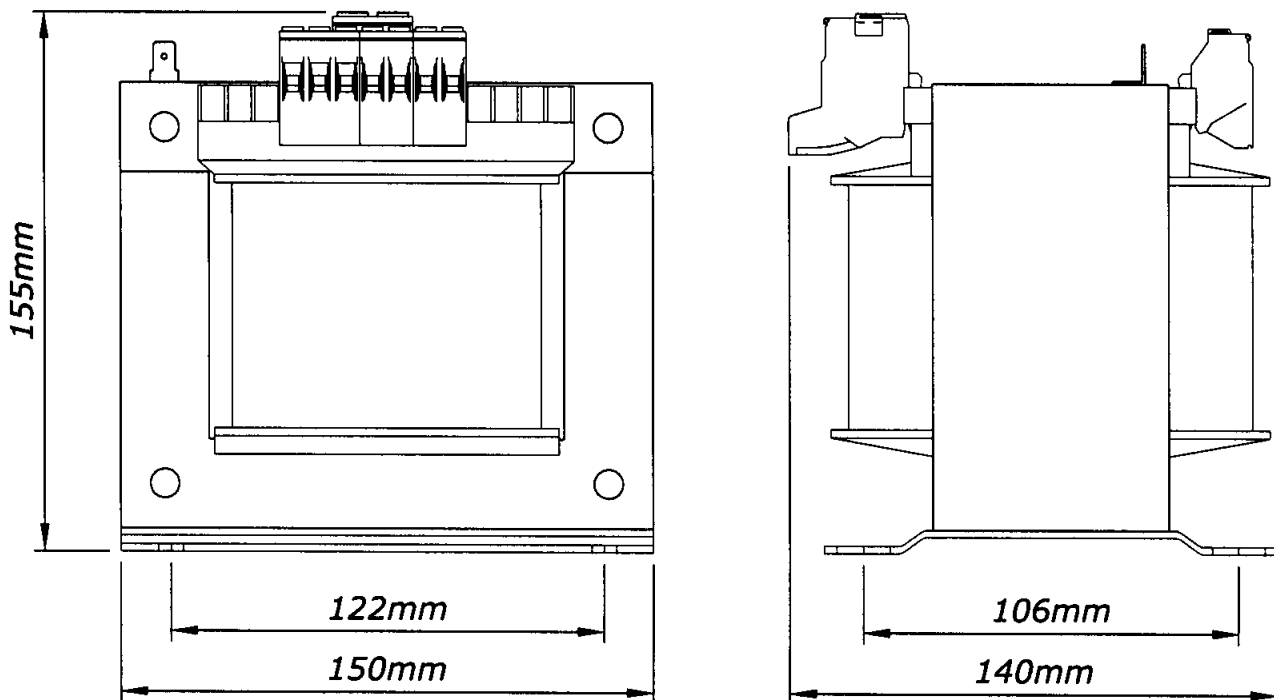
Kennzeichnung:
Marking

	STU 800/42 ta.40°C	www.block.eu CL.B	800/2000VA 50-60Hz UL class 105 UL ratings only / 630VA
Pri: 230V / 400V / 460V / 520V ±20V 3,7A / 2,1A / 1,9A / 1,6Aac		Sec: 42V - 19,0Aac — 20AgG / 15,0Aac	
 VDE 0570 Typ ST/S		 Type EI150N/66.6/A	 FA-Nr.

Anschlußkennzeichnung:
Terminal Identification



Abmessungen:
Dimensions



Gewicht: ca. 10,3kg
Weight: approx. 10,3kg

Befestigungslöcher: 7,0mm x 15,0mm
Mounting holes: 7,0mm x 15,0mm

Seite 2/2
Page 2/2

Schutzvermerk nach ISO 16016 beachten
Observe protection clause to ISO 16016

Änderungen vorbehalten
Subject to change