



Typ Type	: 1~ Steuer- und Trenntransformator 1~ Voltage control and Isolating transformer		
Kernform Core type	: UI 240/140		
Bemessungsspannung, Eingang Designated input voltage	: 475V / 500V / 525V		
Bemessungsstrom, Eingang Designated input current	: 42,2A / 39,6A / 38,4Aac		
Bemessungsspannung, Ausgang Designated output voltage	: 2x 115V		
Bemessungsstrom, Ausgang Designated output current	: 87,0Aac		
Vorzusehende Absicherung, Ausgang Recommended output fuse	: 80AgG		
Einschaltdauer Duty cycle	: 100%		
Bemessungsleistung (bei Leistungsfaktor 1) Designated output power (power factor 1)	: 20000VA		
Bemessungsleistung (bei Leistungsfaktor 0,5) Designated output power (power factor 0.5)	: 85800VA		
Verlustleistung (max. +20%) Power loss (max. +20%)	: typ. 370W (Fe= 145W, Cu= 225W); (η = 98%)		
Kurzschlussspannung Short circuit voltage	: uk= ca. 1,0% approx.		
Schaltgruppe Connection mode	: Iii0		
Betriebsfrequenz Designated frequency	: 50-60Hz		
Schutzklasse Safety class	: vorbereitet für Geräte der Schutzklasse I prepared for class I equipment		
Schutzart Protection index	: IP00		
Kühlungsart Type of cooling	: AN		
Isolierstoffklasse Insulation class	: F (UL class 155)		
Max. Umgebungstemperatur Ambient temperature	: 40°C		
Vorschriften Standards	: EN 61558 Teil 1 mit Teil 2-2 und Teil 2-4 EN 61558 part 1 with part 2-2 and part 2-4		
Prüfzeichen Approvals	: UL 1561; CSA 22.2 (E327358)		
Prüfspannung HV-Test voltage	Primär-Sekundär Primary-Secondary	4,8 kV	Sekundär-Kern Secondary-Core
	Primär-Kern Primary-Core	4,8 kV	Sekundär-Sekundär Secondary-Secondary
Anschluß (Eingang) Terminal (Input)	: Schraubklemme 16mm ² Screw terminal 16mm ²		
Anschluß (Ausgang) Terminal (Output)	: Schraubklemme 35mm ² Screw terminal 35mm ²		
Anschluß (PE) Terminal (PE)	: Schraubklemme 16mm ² Screw terminal 16mm ²		
Bemerkungen Notes	: Die angegebenen technischen Daten sind typisch. Material-und fertigungsbedingt können Abweichungen auftreten. Technical specifications are typical, they can vary due to material and production tolerances.		

Date:	Name:	Date:	Checked:	Amendment:
Date: 13.06.18	Date: 13.06.18			
Name: Clasen	Checked:	Schutzvermerk nach ISO 16016 beachten Observe protection clause to ISO 16016		Änderungen vorbehalten Subject to change

Baureihe:
Type:

TT1

Datenblatt

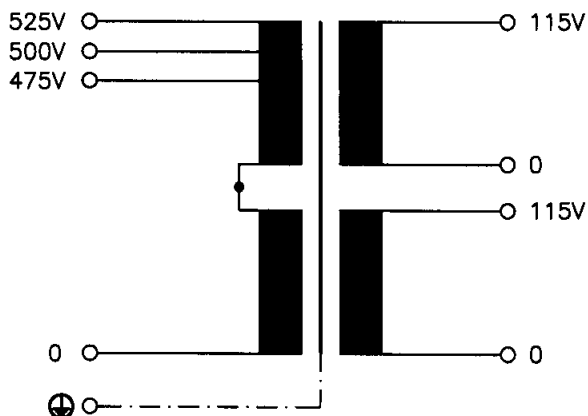
Technical
Specifications

BLOCK
Transformatoren-Elektronik
GmbH
D - 27283 Verden/Aller

Art.-Nr.:
Art.-No.:

TT1 20-5-23

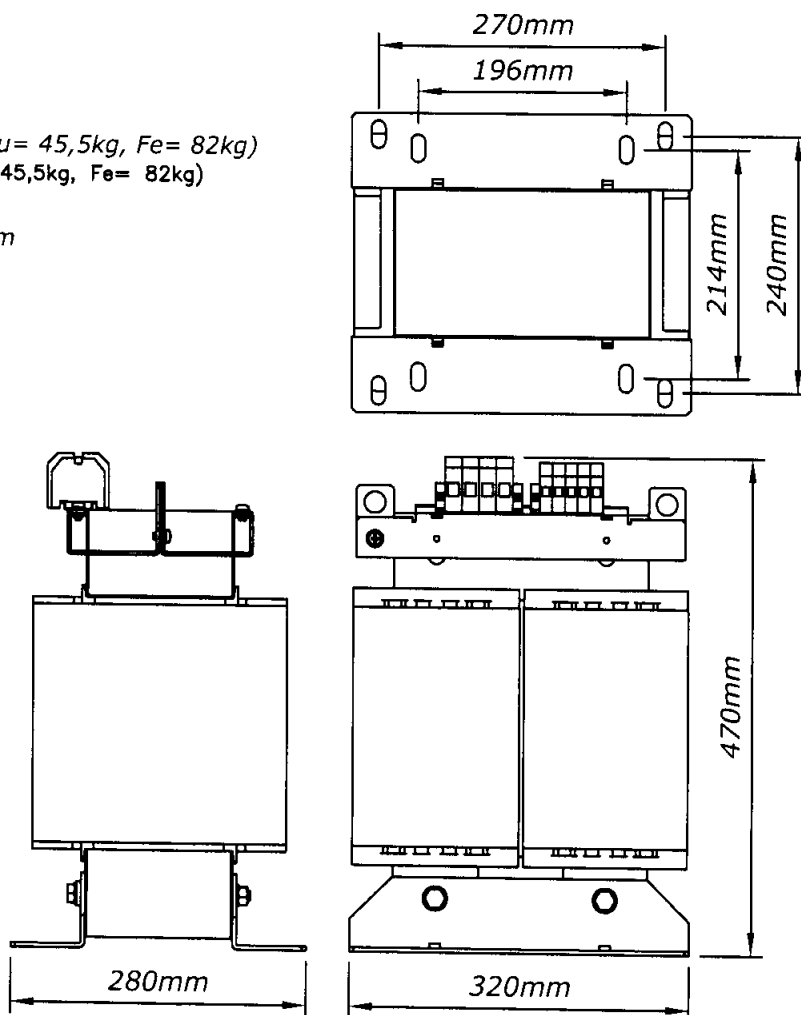
Anschlußkennzeichnung:
Terminal Identification



Abmessungen:
Dimensions

Gewicht: typ. 135kg (Cu= 45,5kg, Fe= 82kg)
Weight: typ. 135kg (Cu= 45,5kg, Fe= 82kg)

Befest.loch= Ø26x13mm
Mounting hole



Seite 2/2
Page 2/2