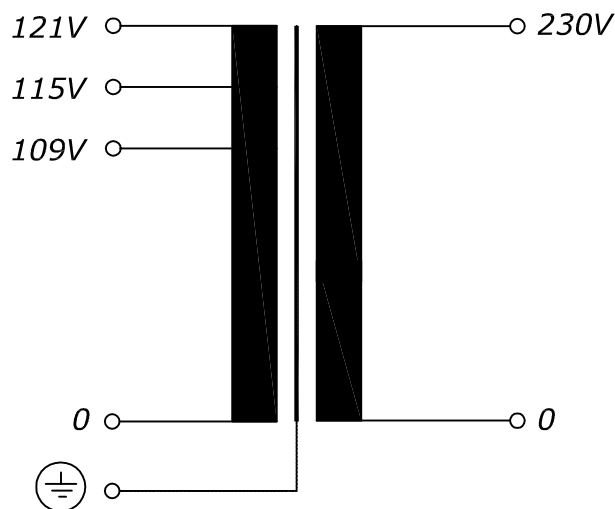
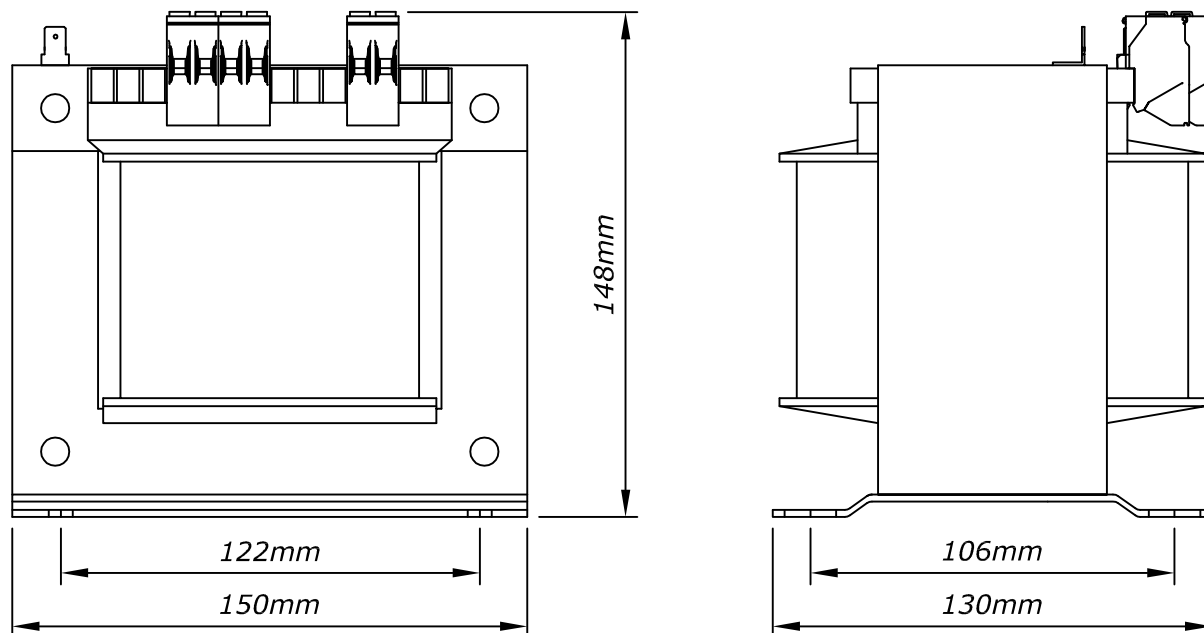


Typ Type	: 1~ Steuer- und Trenntransformator 1~ Voltage control- and Isolating transformer	
Kernform Core type	: EI 150N/66,6	
Bemessungsspannung, Eingang Designated input voltage	: 115V ±5%	
Bemessungsstrom, Eingang Designated input current	: 7,58Aac (UL: 5,97Aac)	
Bemessungsspannung, Ausgang Designated output voltage	: 230V	
Bemessungsstrom, Ausgang Designated output current	: 3,48Aac (UL: 2,74Aac)	
Vorzusehende Absicherung, Ausgang Recommended output fuse	: 3,15AT	
Einschaltdauer Duty cycle	: 100%	
Bemessungsleistung (bei Leistungsfaktor 1) Designated output power (power factor 1)	: 800VA (UL: 630VA)	
Bemessungsleistung (bei Leistungsfaktor 0,5) Designated output power (power factor 0.5)	: 2000VA	
Verlustleistung Power loss	: typ. 58W	
Schaltgruppe Connection mode	: Ii0	
Kurzschlussspannung Short circuit voltage	: uk= typ. 3,6%	
Betriebsfrequenz Designated frequency	: 50-60Hz	
Schutzklasse Safety class	: vorbereitet für Geräte der Schutzklasse I prepared for class I equipment	
Schutzart Protection index	: IP00	
Kühlungsart Type of cooling	: AN	
Isolierstoffklasse Insulation class	: B (UL class 105)	
Max. Umgebungstemperatur Ambient temperature	: 40°C	
Vorschriften Standards	: EN 61558 Teil 1 mit Teil 2-2 und Teil 2-4 EN 61558 part 1 with part 2-2 and part 2-4	
Prüfzeichen Approvals	: VDE 0570 Type ST/T UL 5085, CSA 22.2 (E 103521)	
Prüfspannung HV-Test voltage	: Primär-Sekundär 3,75 kV Sekundär-Kern 3,0 kV Primary-Secondary Secondary-Core Primär-Kern 3,0 kV Primary-Core	
Anschluss (Eingang) Terminal (Input)	: Schraubklemme 4mm ² Screw terminal 4mm ²	
Anschluss (Ausgang) Terminal (Output)	: Schraubklemme 4mm ² + Flachsteckanschluss 6,3x0,8mm Screw terminal 4mm ² + Plug type terminal 6,3x0,8mm	
Anschluss (PE) Terminal (PE)	: Flachsteckanschluss 6,3x0,8mm Plug type terminal 6,3x0,8mm	
Bemerkungen Notes	: Die angegebenen technischen Daten sind typisch. Material- und fertigungsbedingt können Abweichungen auftreten. Technical specifications are typical, they can vary due to material and production tolerances.	

Anschlusskennzeichnung:
Terminal Identification



Abmessungen:
Dimensions



Befestigungslöcher: 7,0x15,0mm
Mounting holes: 7,0x15,0mm

Gewicht: ca. 10,6kg
Weight: approx. 10,6kg

Seite 2/2
Page 2/2