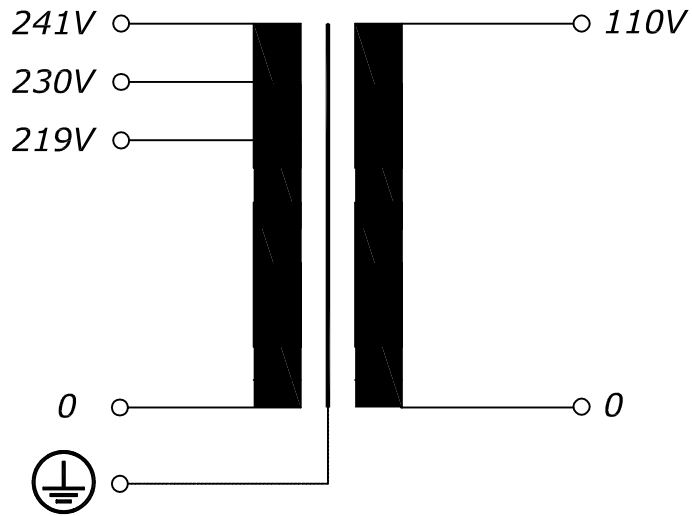
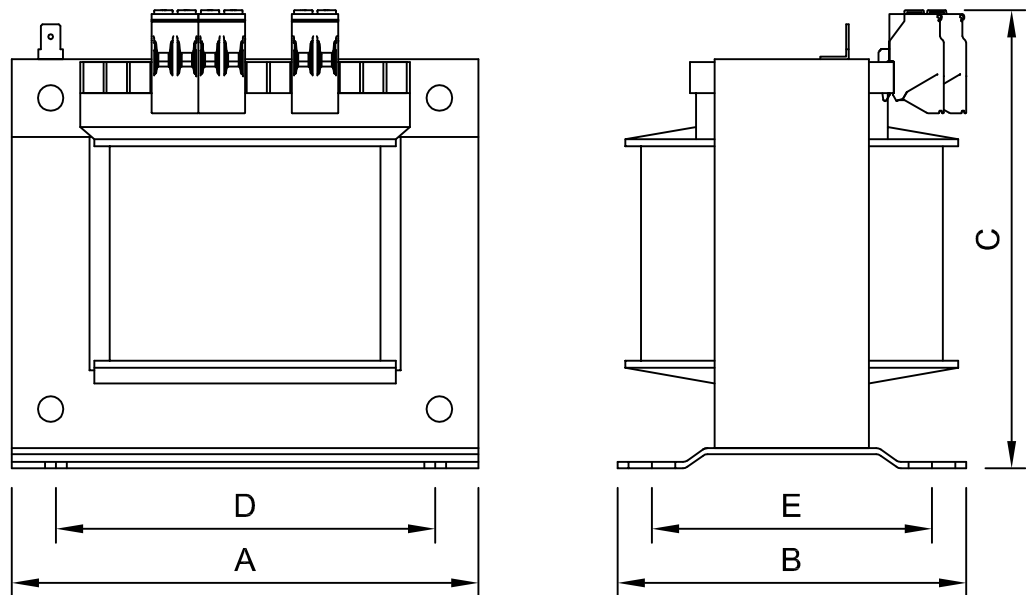


<b>Typ</b> Type	: 1~ <i>Steuer-und Trenntransformator</i> 1~ Voltage control and Isolating transformer	
<b>Kernform</b> Core type	: <i>EI 150N/49,6</i>	
<b>Bemessungsspannung, Eingang</b> Designated input voltage	: <i>230V ±11V</i>	
<b>Bemessungsstrom, Eingang</b> Designated input current	: <i>2,96Aac</i>	<i>UL rating 2,36Aac</i>
<b>Bemessungsspannung, Ausgang</b> Designated output voltage	: <i>110V</i>	
<b>Bemessungsstrom, Ausgang</b> Designated output current	: <i>5,73Aac</i>	<i>UL rating 4,55Aac</i>
<b>Vorzusehende Absicherung, Ausgang</b> Recommended output fuse	: <i>6,3AT</i>	
<b>Einschaltdauer</b> Duty cycle	: <i>100%</i>	
<b>Bemessungsleistung (bei Leistungsfaktor 1)</b> Designated output power (power factor 1)	: <i>630VA</i>	<i>UL rating 500VA</i>
<b>Bemessungsleistung (bei Leistungsfaktor 0,5)</b> Designated output power (power factor 0.5)	: <i>1540VA</i>	
<b>Verlustleistung</b> Power loss	: <i>ca. 48,0W (η ~ 92,7%)</i> approx.	
<b>Schaltgruppe</b> Connection mode	: <i>Ii0</i>	
<b>Betriebsfrequenz</b> Designated frequency	: <i>50-60Hz</i>	
<b>Schutzklasse</b> Safety class	: <i>vorbereitet für Geräte der Schutzklasse I</i> prepared for class I equipment	
<b>Schutzart</b> Protection index	: <i>IP00</i>	
<b>Kühlungsart</b> Type of cooling	: <i>AN</i>	
<b>Isolierstoffklasse</b> Insulation index	: <i>B (UL class 105)</i>	
<b>Max. Umgebungstemperatur</b> Ambient temperature	: <i>40°C</i>	
<b>Vorschriften</b> Standards	: <i>EN 61558 Teil 1 mit Teil 2-2 und Teil 2-4</i> EN 61558 part 1 with part 2-2 and part 2-4	
<b>Prüfzeichen</b> Approvals	: <i>UL 5085, CSA 22.2 (E 103521)</i>	
<b>Prüfspannung</b> HV-Test voltage	: <i>Primär-Sekundär 3,7 kV</i> <i>Sekundär-Kern 3,0 kV</i> Primary-Secondary                      Secondary-Core <i>Primär-Kern 3,0 kV</i> Primary-Core	
<b>Anschluss (Eingang)</b> Terminal ( Input )	: <i>Schraubklemme 4mm<sup>2</sup></i> Screw terminal 4mm <sup>2</sup>	
<b>Anschluss (Ausgang)</b> Terminal ( Output )	: <i>Schraubklemme 4mm<sup>2</sup></i> Screw terminal 4mm <sup>2</sup>	
<b>Anschluss ( PE )</b> Terminal ( PE )	: <i>Flachsteckanschluss 6,3x0,8mm</i> Plug type terminal 6,3x0,8mm	
<b>Bemerkungen</b> Notes	: <i>Die angegebenen technischen Daten sind typisch. Material-und fertigungsbedingt können Abweichungen auftreten.</i> Technical specifications are typical, they can due to material and product tolerances.	

**Anschlußkennzeichnung:**  
 Terminal Identification



**Abmessungen:**  
 Dimensions



Alle Maße in mm:  
 Dimensions in mm

- A= 150
- B= 112
- C= 148
- D= 122
- E= 90

Befestigungslöcher=  $\varnothing 7,0\text{mm} \times 15,0\text{mm}$

Mounting holes =  $\varnothing 7,0\text{mm} \times 15,0\text{mm}$

Gewicht: ca. 8,2kg

Weight: approx. 8,2kg