

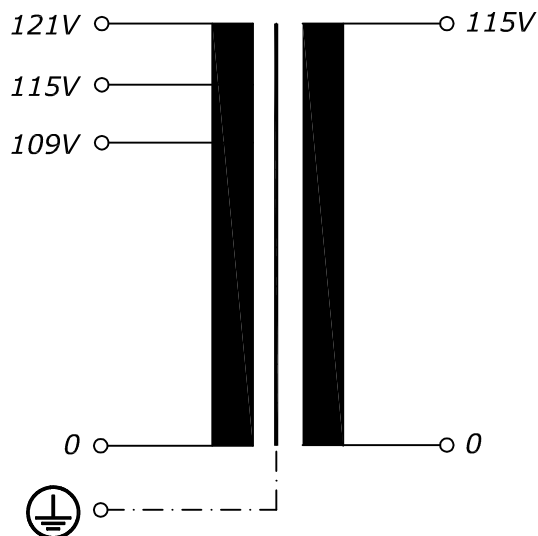
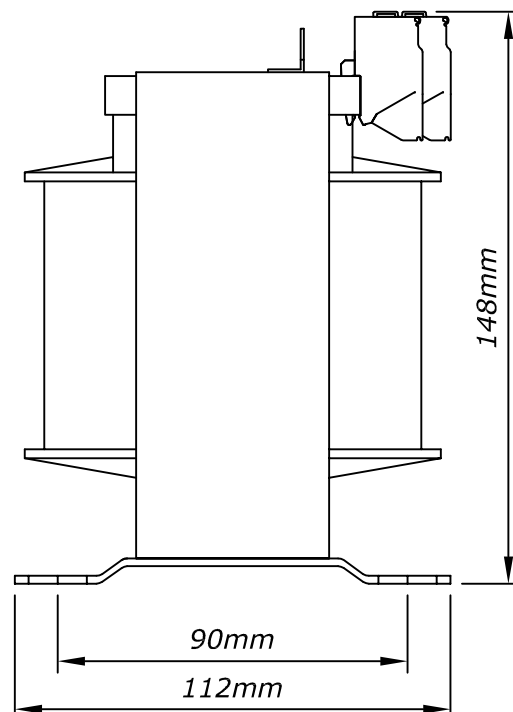
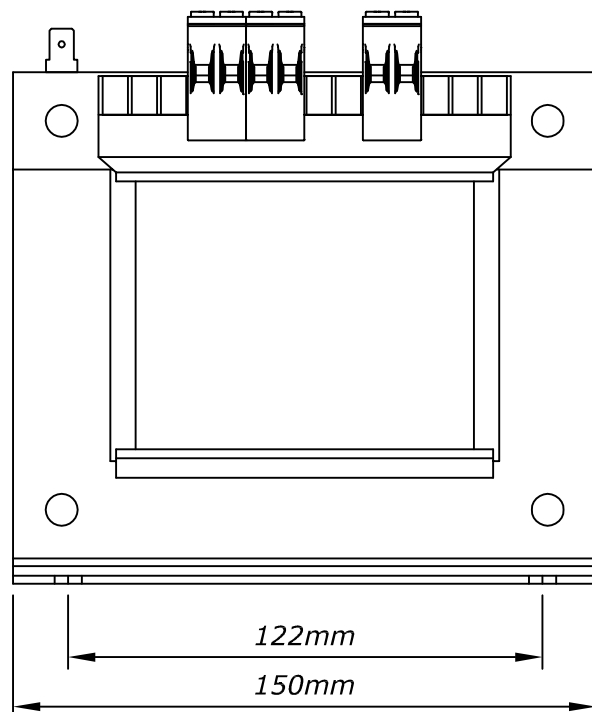


<i>Typ</i> Type	: 1~ Steuer- und Trenntransformator 1~ Voltage control- and Isolating transformer		 
<i>Kernform</i> Core type	: EI 150N/49,6		
<i>Bemessungsspannung, Eingang</i> Designated primary voltage	: 115V ±5%	<i>UL ratings only</i>	
<i>Bemessungsstrom, Eingang</i> Designated primary current	: 6,2Aac	(5,1Aac)	
<i>Bemessungsspannung, Sekundär</i> Designated secondary voltage	: 115V		
<i>Bemessungsstrom, Sekundär</i> Designated secondary current	: 5,48Aac	(4,35Aac)	
<i>Vorzusehende Absicherung, Sekundär</i> Recommended secondary fuse	:  5AT		
<i>Einschaltdauer</i> Duty cycle	: 100%		
<i>Bemessungsleistung (bei Leistungsfaktor 1)</i> Designated output power (power factor 1)	: 630VA	(500VA)	
<i>Bemessungsleistung (bei Leistungsfaktor 0,5)</i> Designated output power (power factor 0,5)	: 1590VA		
<i>Verlustleistung</i> Loss power	: typ. 51W		
<i>Schaltgruppe</i> Connection mode	: II0		
<i>Betriebsfrequenz</i> Designated frequency	: 50-60Hz		
<i>Schutzklasse</i> Safety class	: vorbereitet für Geräte der Schutzklasse I prepared for class I equipment		
<i>Schutzart</i> Protection index	: IP00		
<i>Isolierstoffklasse</i> Insulation class	: B (UL class 105)		
<i>Max. Umgebungstemperatur</i> Ambient temperature	: 40°C		
<i>Vorschriften</i> Standards	: EN 61558 (Teil 1 mit Teil 2-2 und Teil 2-4) EN 61558 (part 1 with part 2-2 and part 2-4)		
<i>Prüfzeichen</i> Approvals	:  UL 5085; CSA 22.2 (File E103521);  VDE 0570 Typ ST/T		
<i>Prüfspannung</i> HV-Test voltage	: Primär-Sekundär 3,0 kV Primary-Secondary Primär-Kern 3,0 kV Primary-Core	Sekundär-Kern 3,0 kV Secondary-Core	
<i>Anschluss (Primär)</i> Terminal (Primary)	: Schraubklemme 4mm ² Screw terminal 4mm ²		
<i>Anschluss (Sekundär)</i> Terminal (Secondary)	: Schraubklemme 4mm ² + Flachsteckanschluss 6,3x0,8mm Screw terminal 4mm ² + Plug type terminal 6,3x0,8mm		
<i>Anschluss (PE)</i> Terminal (PE)	: Flachsteckanschluss 6,3x0,8mm Plug type terminal 6,3x0,8mm		
<i>Bemerkungen</i> Notes	: Die angegebenen technischen Daten sind typisch. Material- und fertigungsbedingt können Abweichungen auftreten. Technical specifications are typical, they can vary due to material and production tolerances.		

Anschlusskennzeichnung:
 Terminal Identification



Abmessungen:
 Dimensions



Gewicht: ca. 8,2kg
 Weight: approx. 8,2kg

Befestigungslöcher: 7,0mm x 15,0mm
 Mounting holes: 7,0mm x 15,0mm

Seite 2/2
 Page 2/2